

NOTE GENERALI

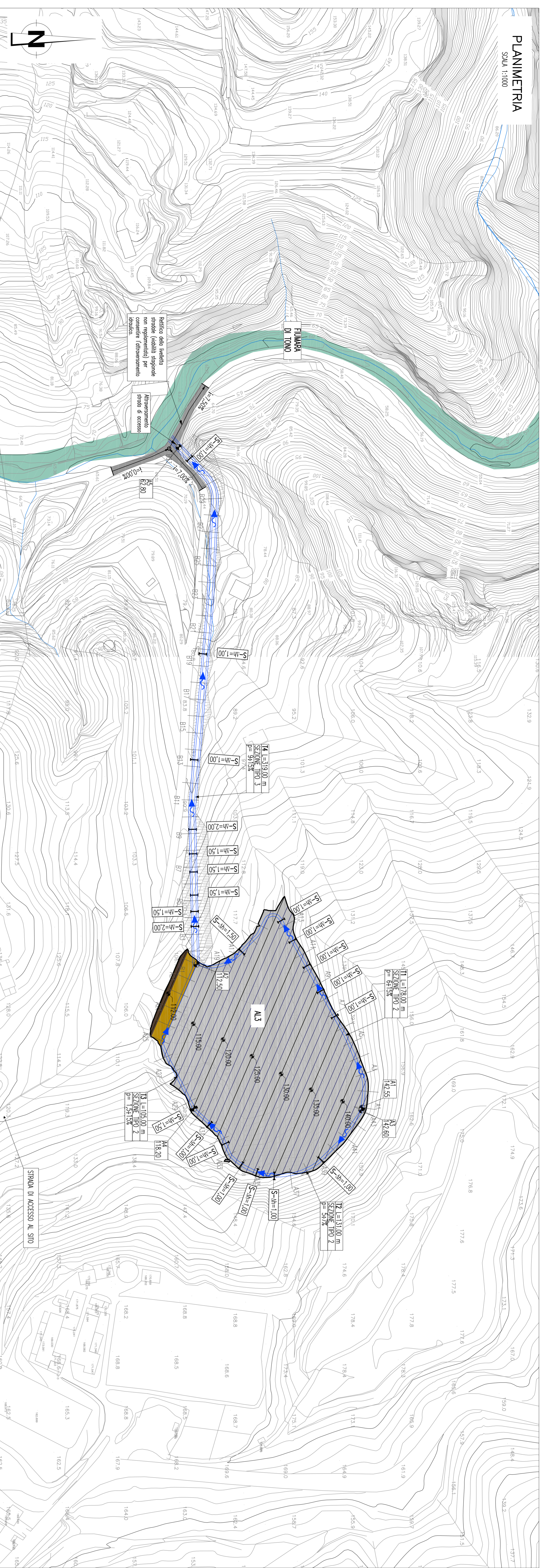
SIMBOLO	DESCRIZIONE
	Concreto di fondazione delle opere metalliche
	Cordone a larghezza variabile Sintesi in metallo Pendenza del fondo Quota fondo canale (in s.l.m.)
	Tabelle di sezione e mediana codice
	Salto di fondo e rettilineo elevato in metri
	Verso di deflusso acque
	Rete di drenaggio principale
	Sito di recupero ambientale

TABELLA MATERIALI

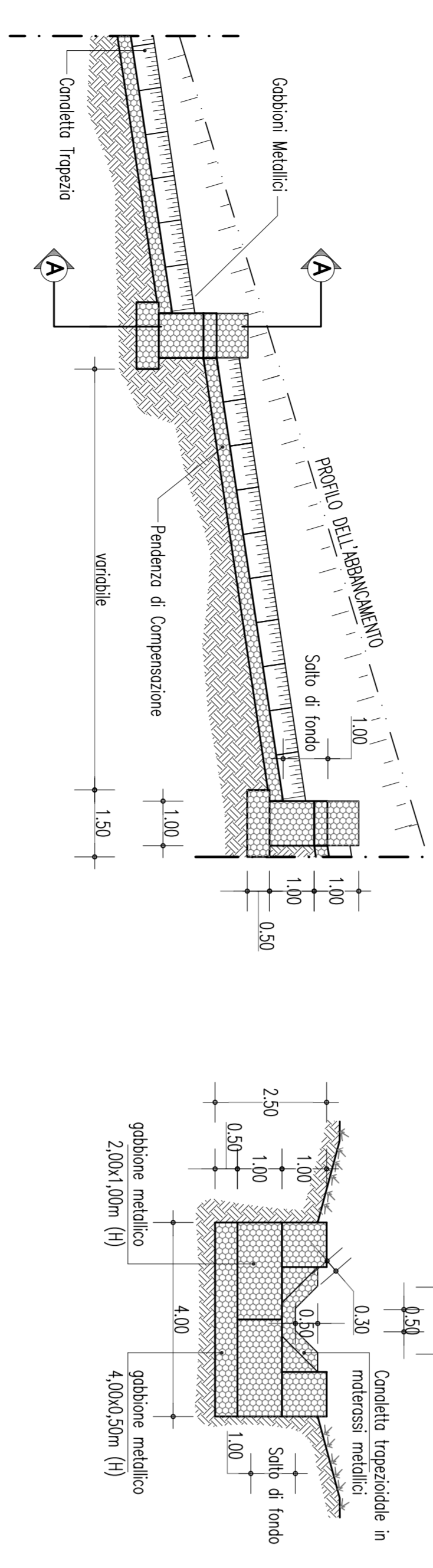
- Gabbioni metallici in rete metallica a doppio torsione con maglia esagonale tipo 8x10 in accordo con le UNI-EN 10223-3, tessuta con trafilato di ferro, conforme alle UNI-EN 10223-3 per le caratteristiche meccaniche e UNI-EN 10218 per le tolleranze sui diametri, ovale carico di rottura compreso tra 350 e 500 N/mm<sup>2</sup>, ovale un diametro punti a 2,7 mm.
- Piatrone in scampoli di durezza pezzatura o coltoidi di adatte dimensioni ovetti press specifici non inferiore a 200 KN/m<sup>2</sup>
- Matassini metallici a tasche in rete metallica a doppio torsione con maglia esagonale 6x8 in accordo con le norme UNI-EN 10223-3, tessuta con trafilato di ferro, ovale carico di rottura compreso tra 350 e 500 N/mm<sup>2</sup>, ovale un diametro interno pari a 2,20 mm.

LEGENDA

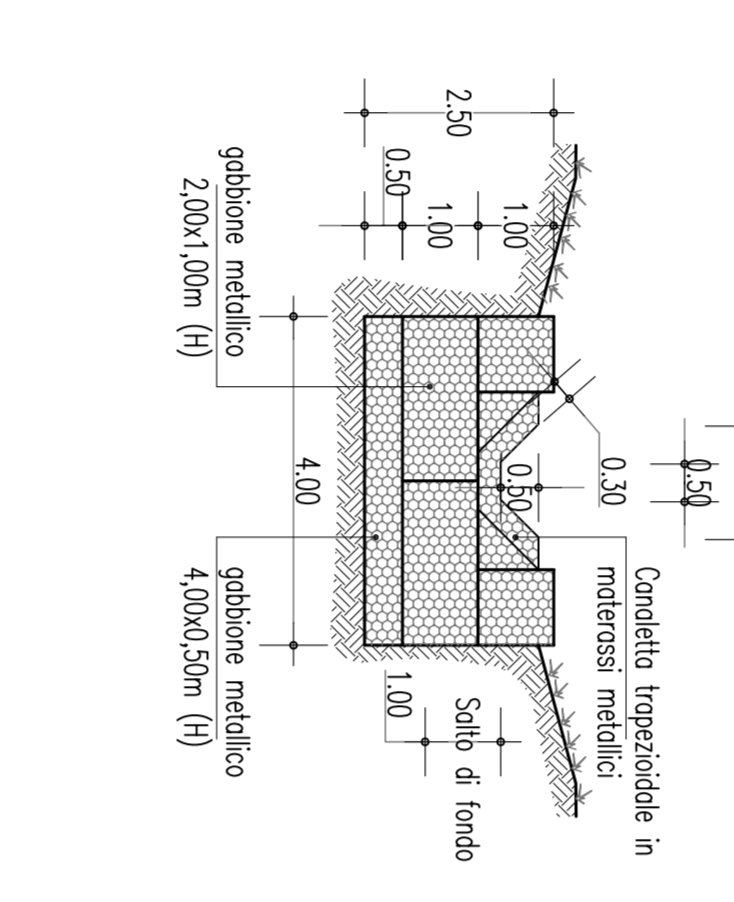
SIMBOLO	DESCRIZIONE
	Concreto di fondazione delle opere metalliche
	Cordone a larghezza variabile Sintesi in metallo Pendenza del fondo Quota fondo canale (in s.l.m.)
	Tabelle di sezione e mediana codice
	Salto di fondo e rettilineo elevato in metri
	Verso di deflusso acque
	Rete di drenaggio principale
	Sito di recupero ambientale



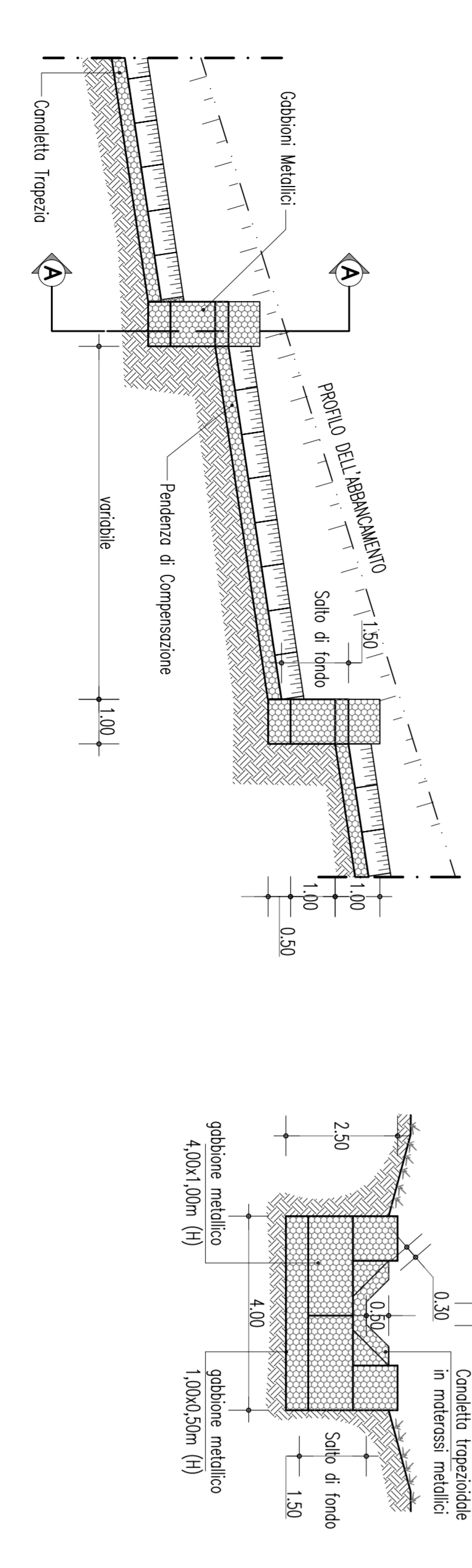
SEZIONE TIPO 2 – SALTO DI 1,00m  
SEZIONE LONGITUDINALE  
SCALA 1:100



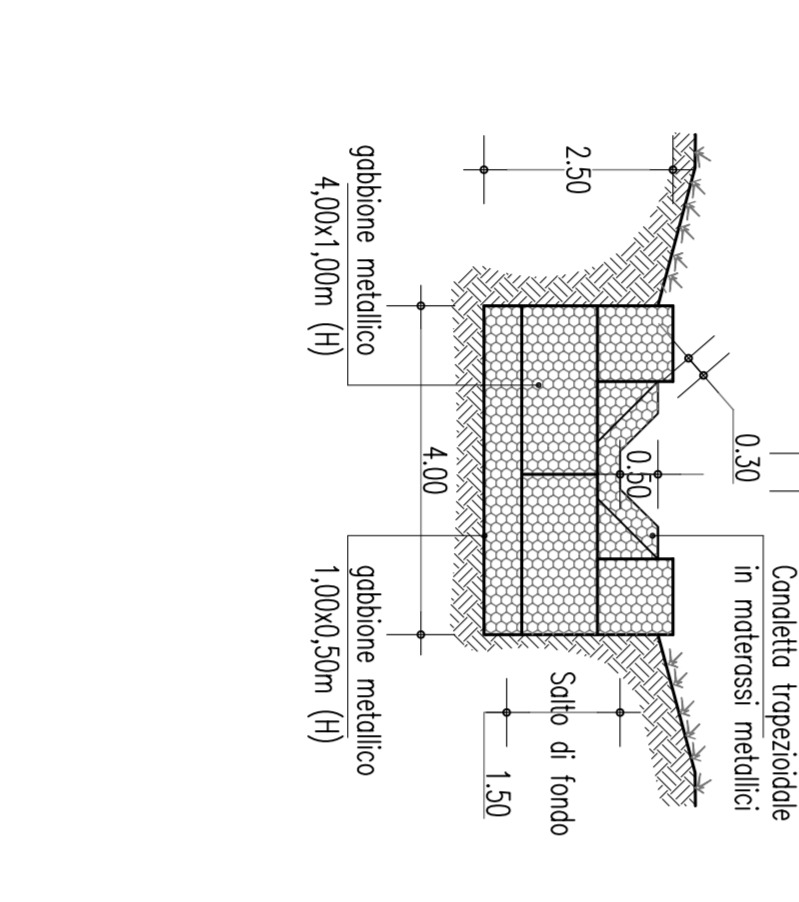
SEZIONE TRASVERSALE A-A  
SCALA 1:50



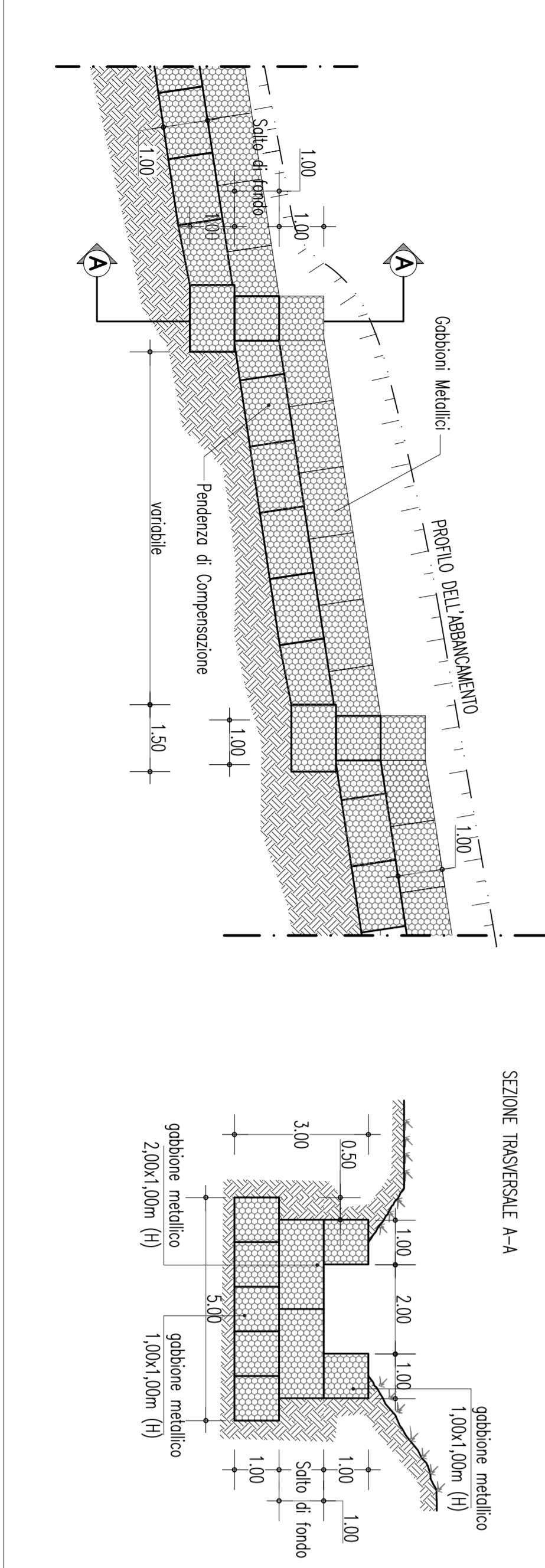
SEZIONE TIPO 2 – SALTO DI 1,50m  
REALIZZATO IN GABBIONI  
SEZIONE LONGITUDINALE  
SCALA 1:100



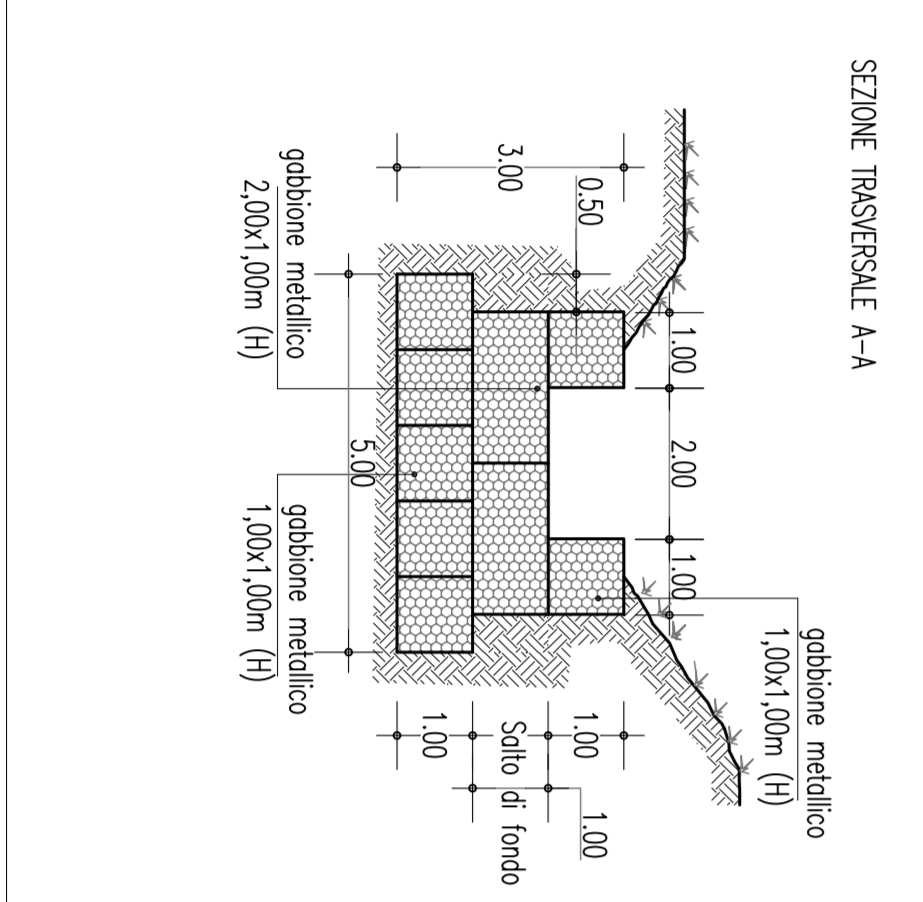
SEZIONE TRASVERSALE A-A  
SCALA 1:50



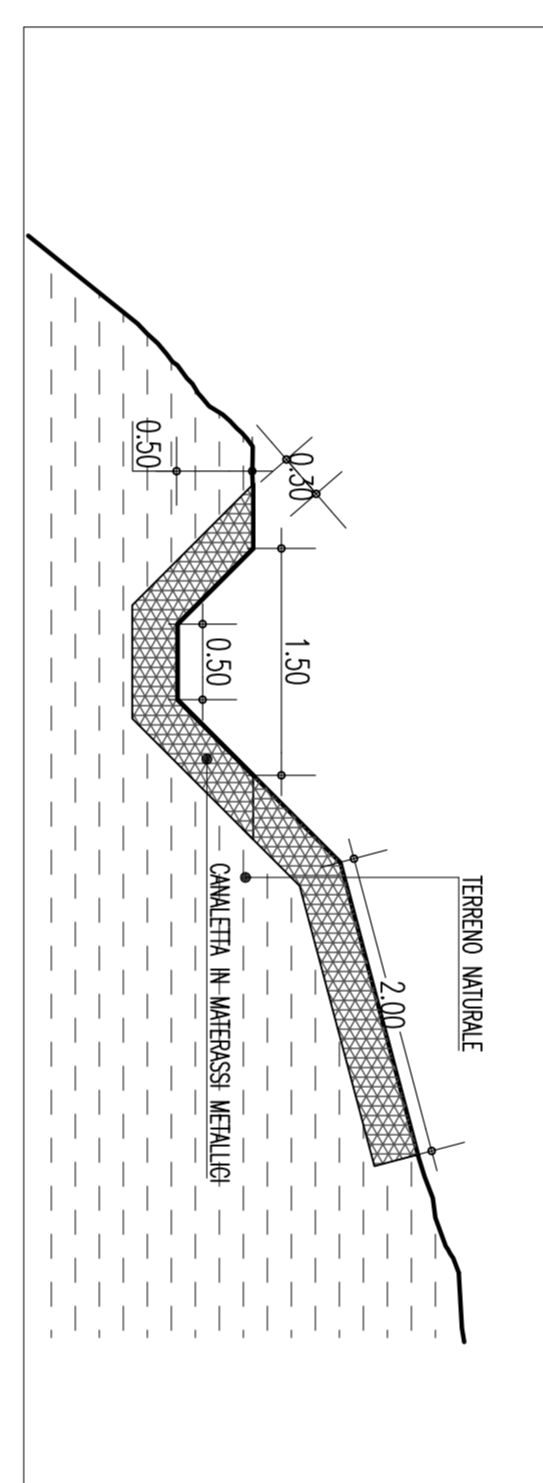
SEZIONE TIPO 3 – SALTO DI 1,00m  
REALIZZATO IN GABBIONI  
SCALA 1:100



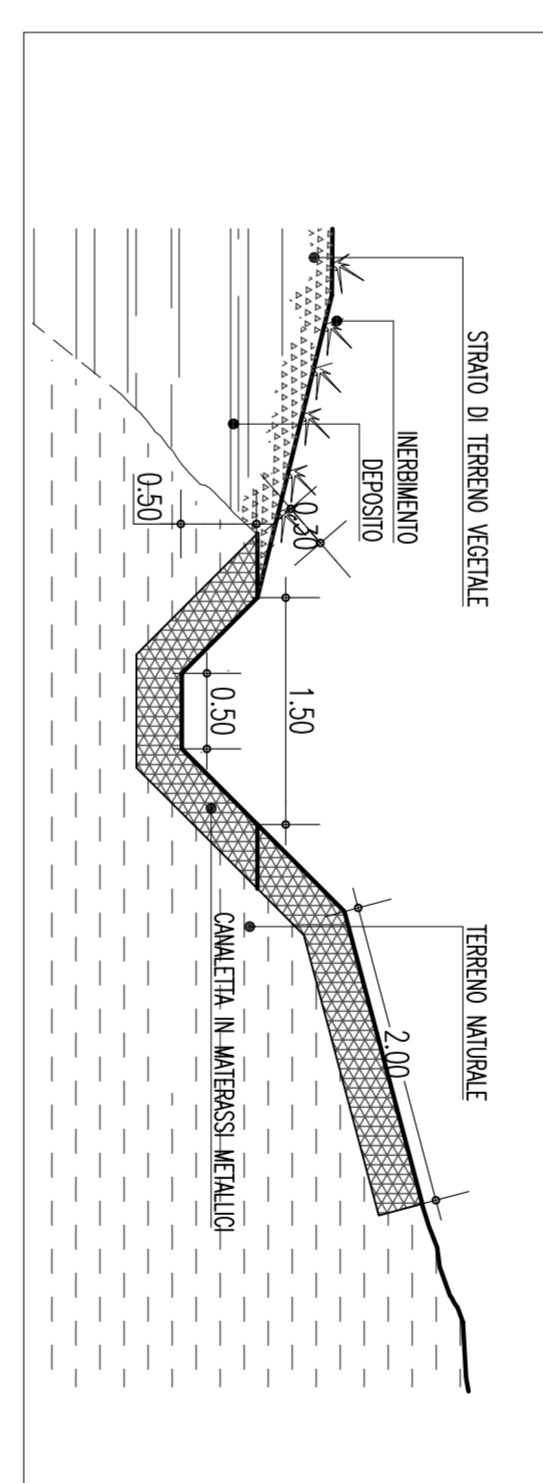
SEZIONE TRASVERSALE A-A  
SCALA 1:50



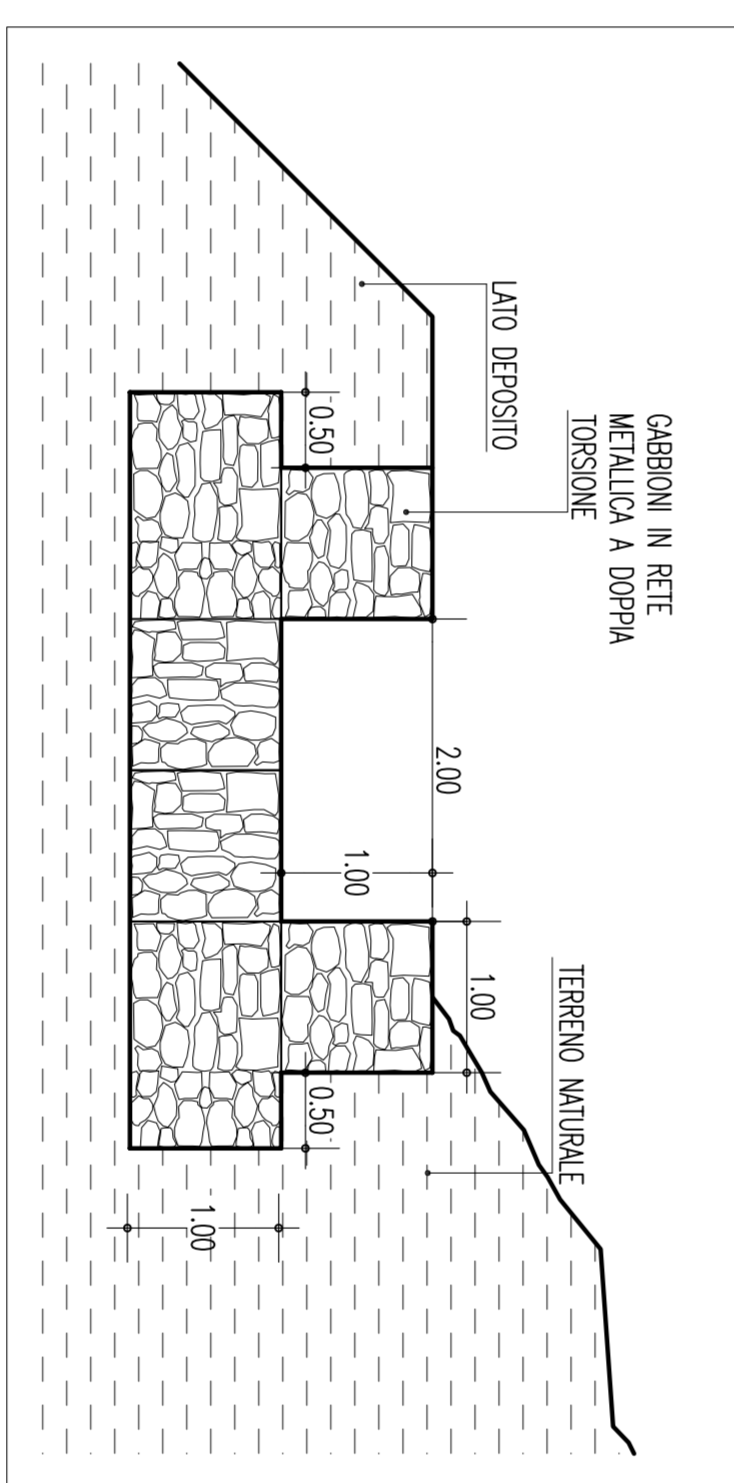
SEZIONE TIPO 2 – SEZIONE PROVVISORIA IN CORSO D'OPERA  
Cordone in matassini metallici  
SCALA 1:50



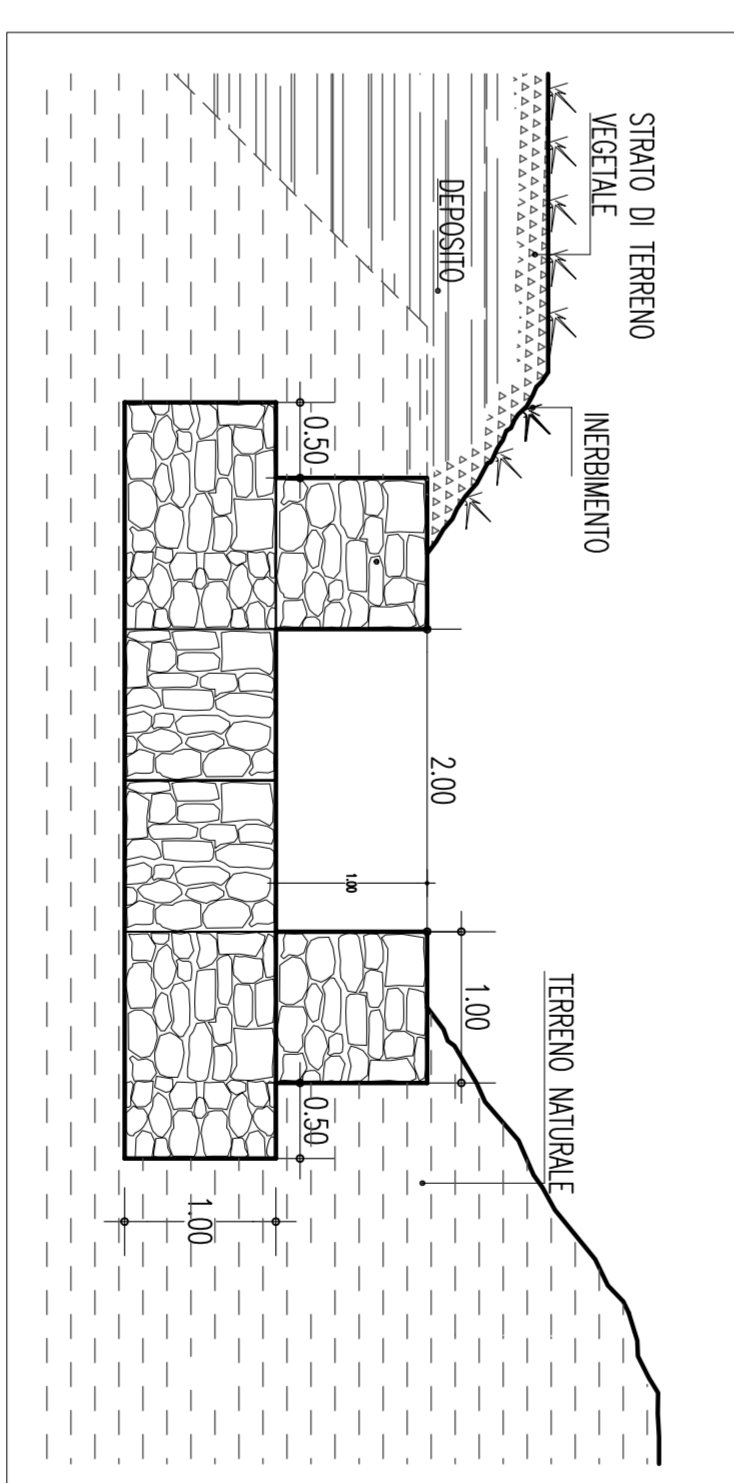
SEZIONE TIPO 2 – SEZIONE DEFINITIVA  
Cordone in matassini metallici  
SCALA 1:50



SEZIONE TIPO 3 – SEZIONE PROVVISORIA IN CORSO D'OPERA  
SCALA 1:50



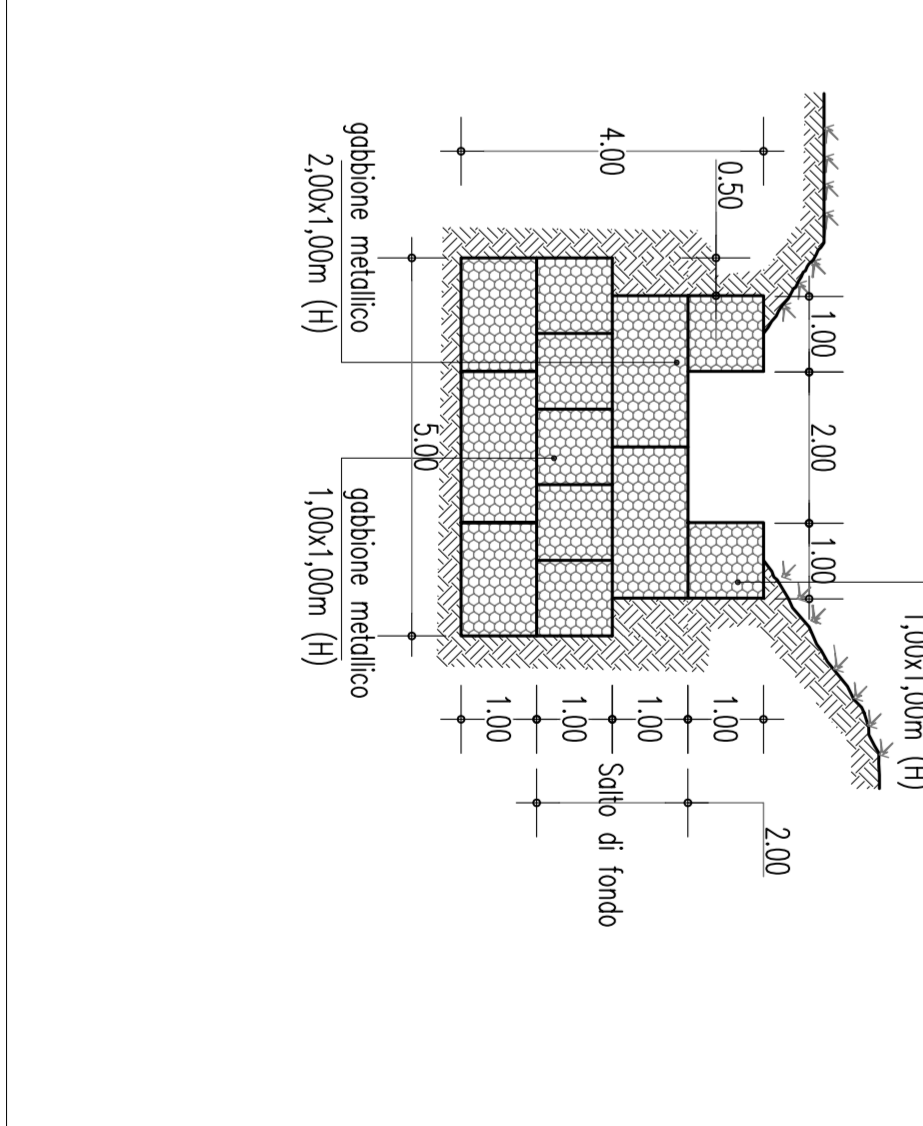
SEZIONE TIPO 3 – SEZIONE DEFINITIVA  
SCALA 1:50



SEZIONE TIPO 3 – SALTO DI 2,00m  
REALIZZATO IN GABBIONI  
SCALA 1:100



SEZIONE TRASVERSALE A-A  
SCALA 1:50



**Stretto di Messina**  
EUROLINK

**PONTE SULLO STRETTO DI MESSINA**

PROGETTO DEFINITIVO  
ALTERNATIVE AI SITI DI DEPOSITO

EUROLINK S.C.P.A.  
MARELLIO S.p.A.  
COOPERATIVA INNOVATORI E GENIISTI - C.M.C. d'Ingegneria Soc. Coop. a.r.l.  
ISHIKAWA, MIYAZAKI, SAKUR S&U  
A.C.I. S.C.P.A. - CONSORZIO STABILE

COLLEGAMENTI VERSANTE SICILIA  
SITI DI RECUPERO AMBIENTALE  
AL3

EUROLINK S.C.P.A.  
MARELLIO S.p.A.  
COOPERATIVA INNOVATORI E GENIISTI - C.M.C. d'Ingegneria Soc. Coop. a.r.l.  
ISHIKAWA, MIYAZAKI, SAKUR S&U  
A.C.I. S.C.P.A. - CONSORZIO STABILE

COLLEGAMENTI VERSANTE SICILIA  
SITI DI RECUPERO AMBIENTALE  
AL3

EUROLINK S.C.P.A.  
MARELLIO S.p.A.  
COOPERATIVA INNOVATORI E GENIISTI - C.M.C. d'Ingegneria Soc. Coop. a.r.l.  
ISHIKAWA, MIYAZAKI, SAKUR S&U  
A.C.I. S.C.P.A. - CONSORZIO STABILE