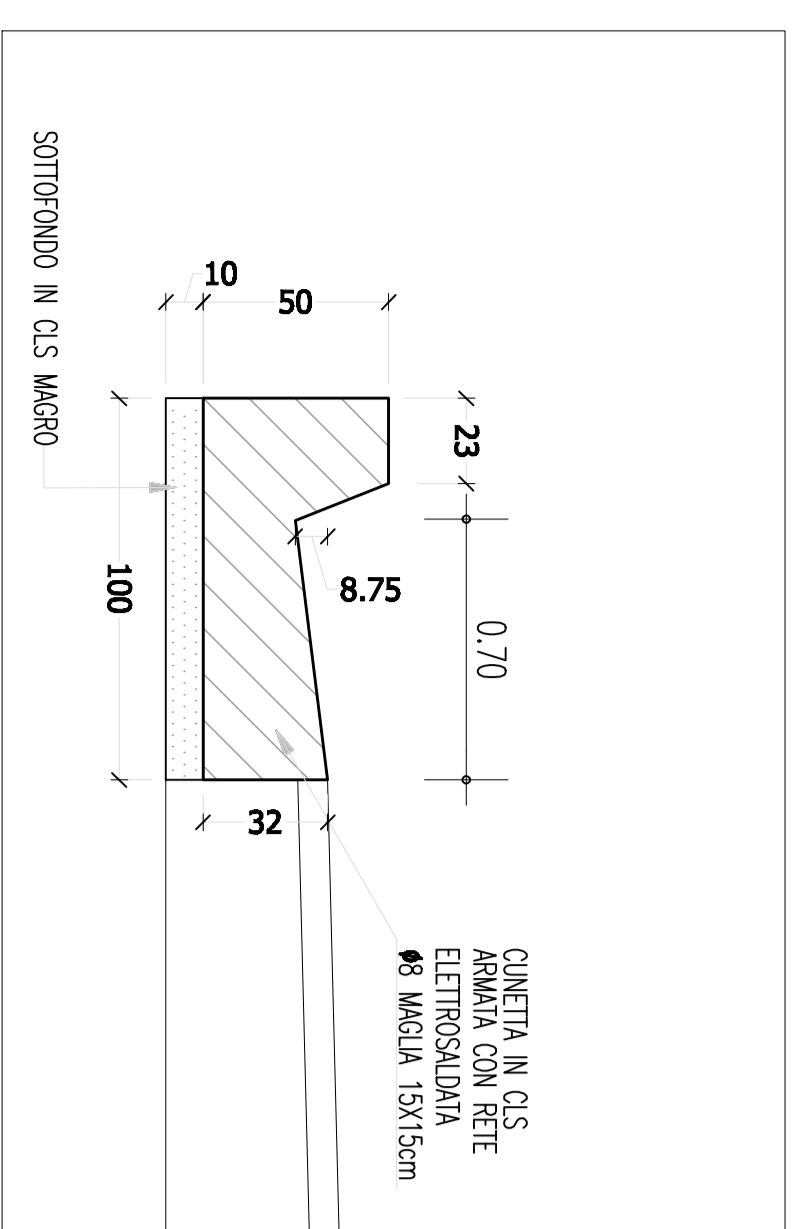
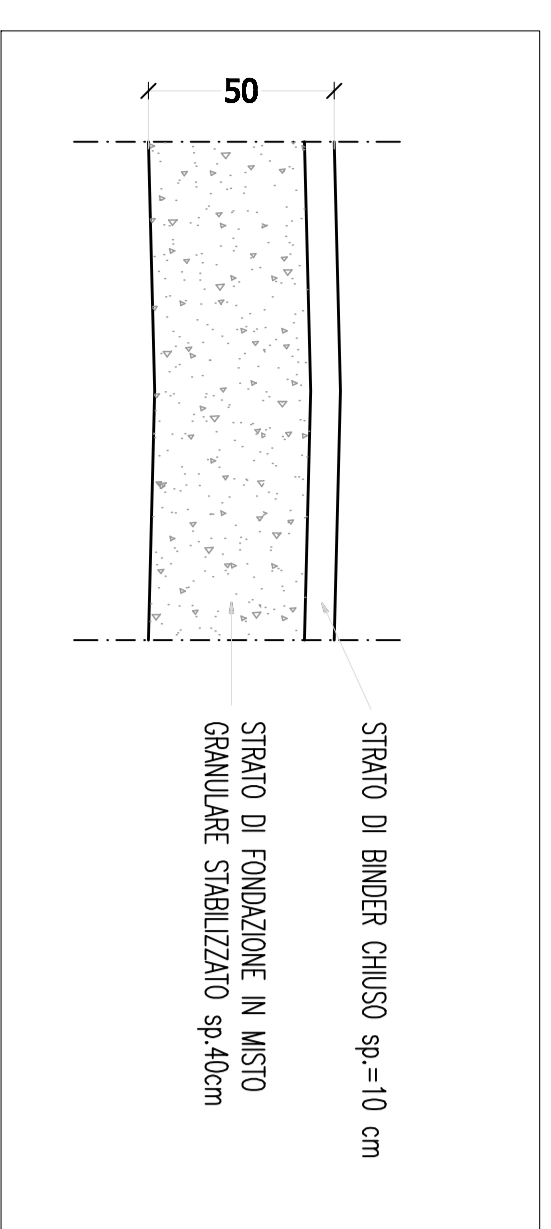


CUNETTA IN CLS ZONE IN TRINCEA
SCALA 1:20

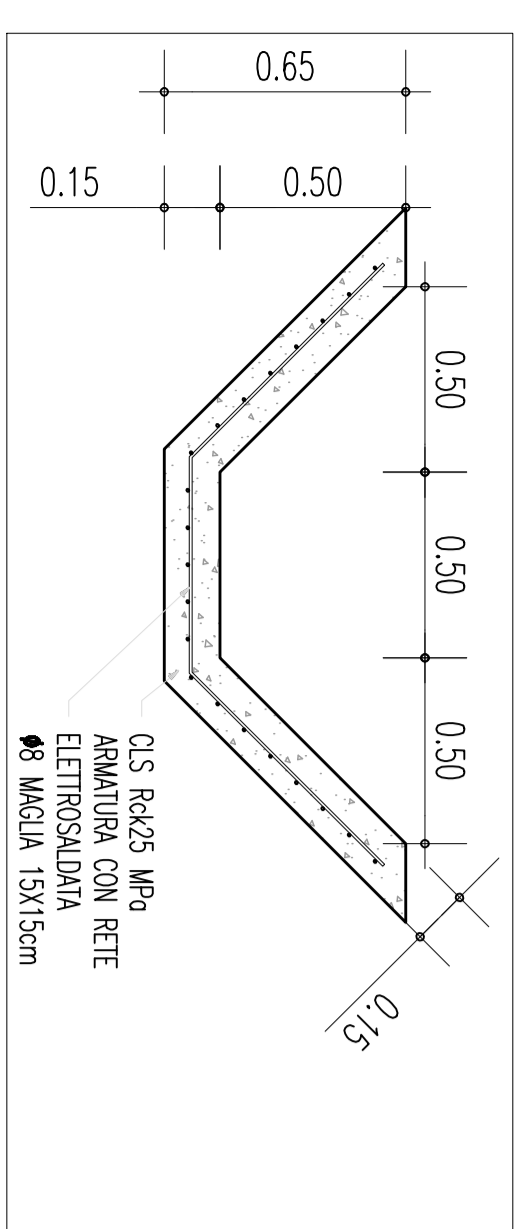
DETTAGLIO POZZETTO-CADITOIA
SCALA 1:20



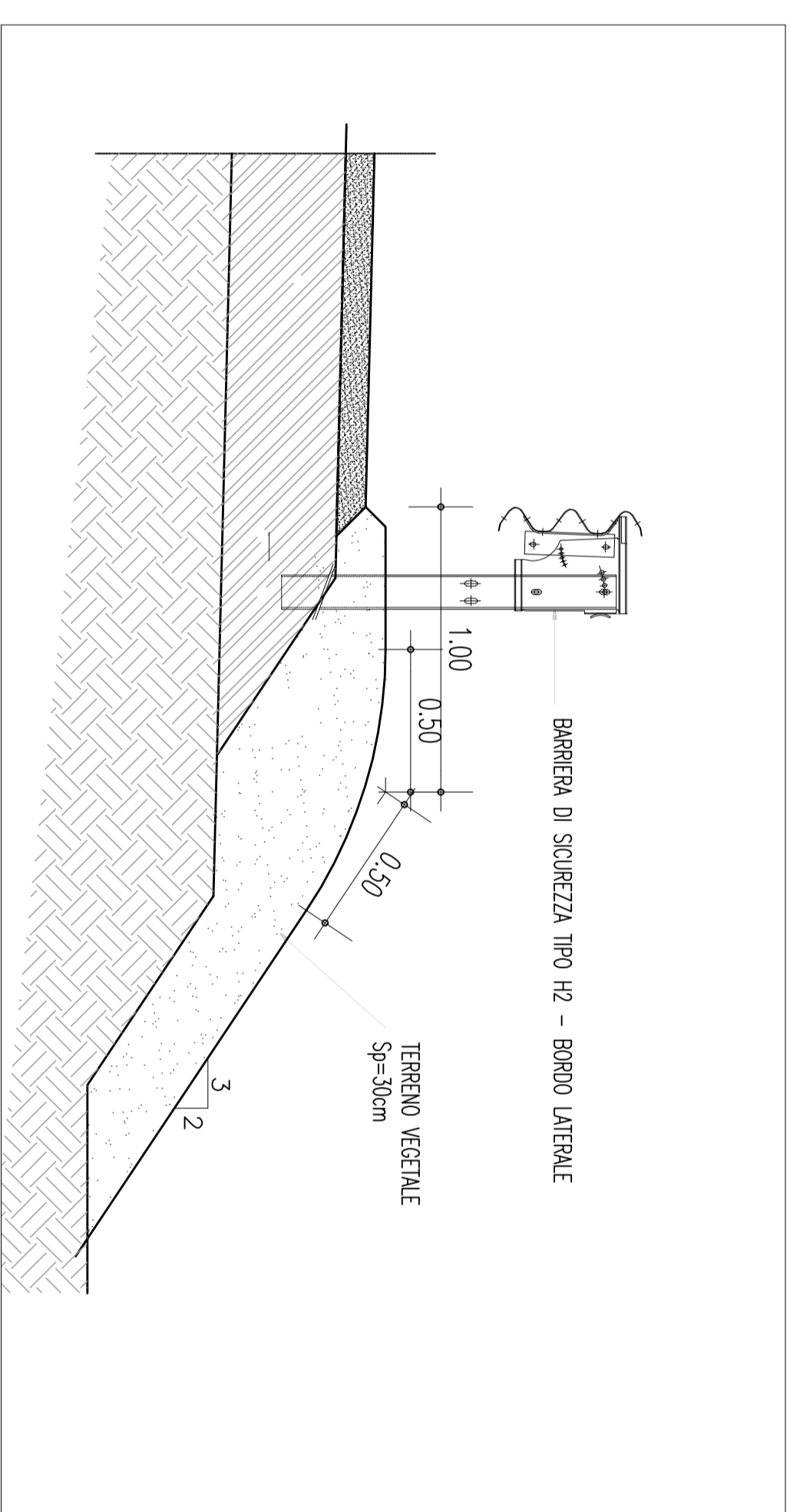
DETTAGLIO PAVIMENTAZIONE
SCALA 1:20



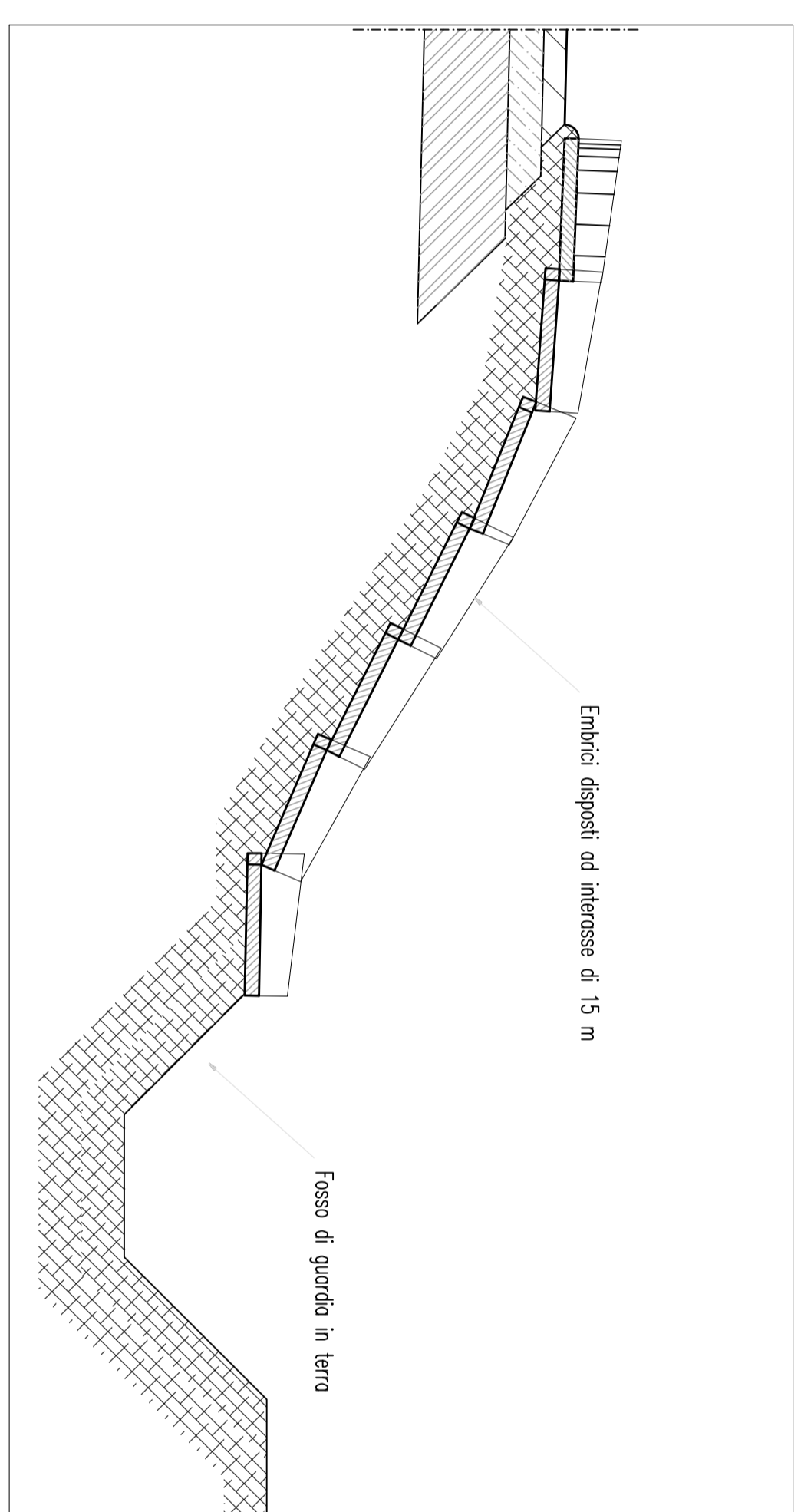
FOSSO DI GUARDIA IN CLS
SCALA 1:20



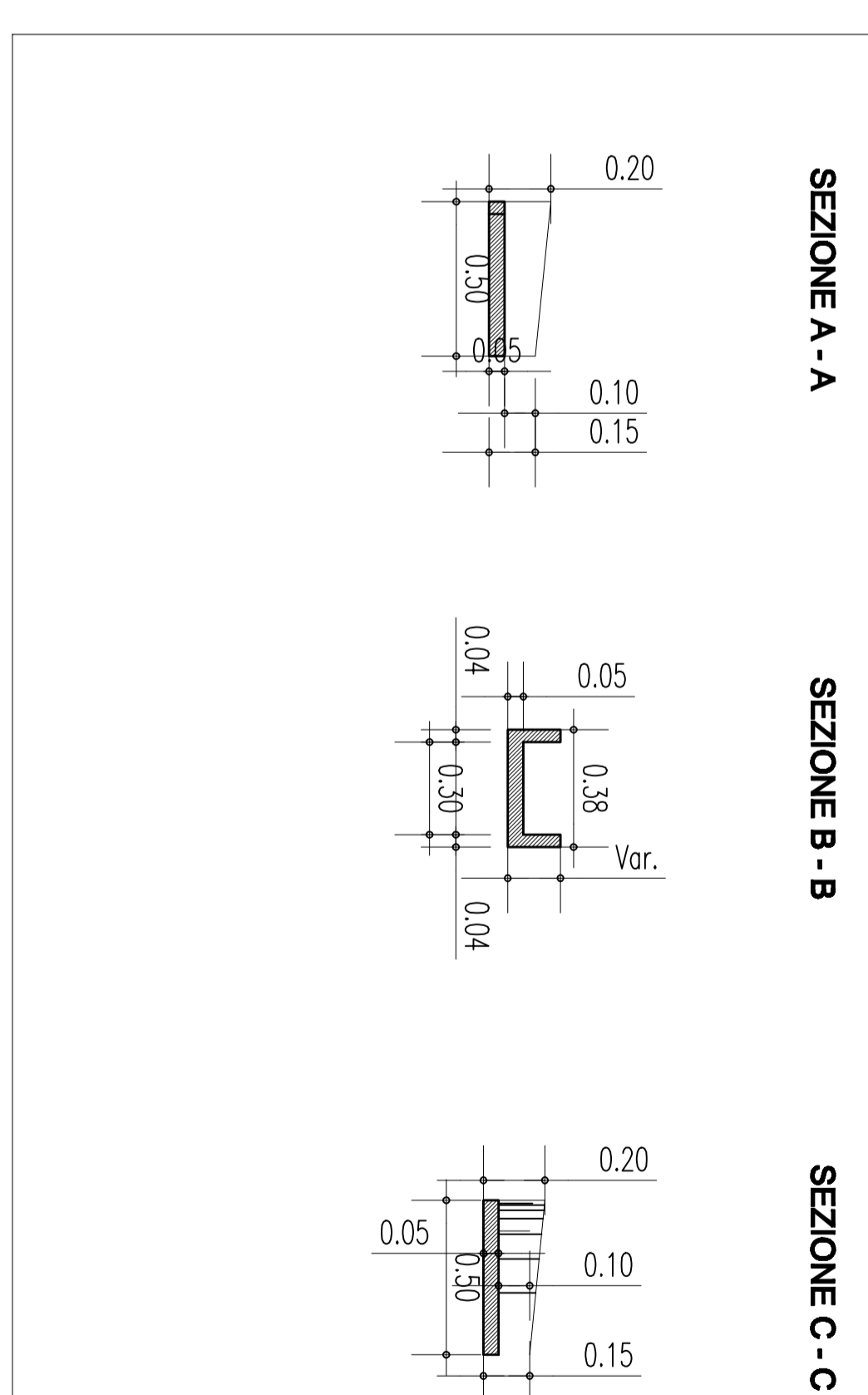
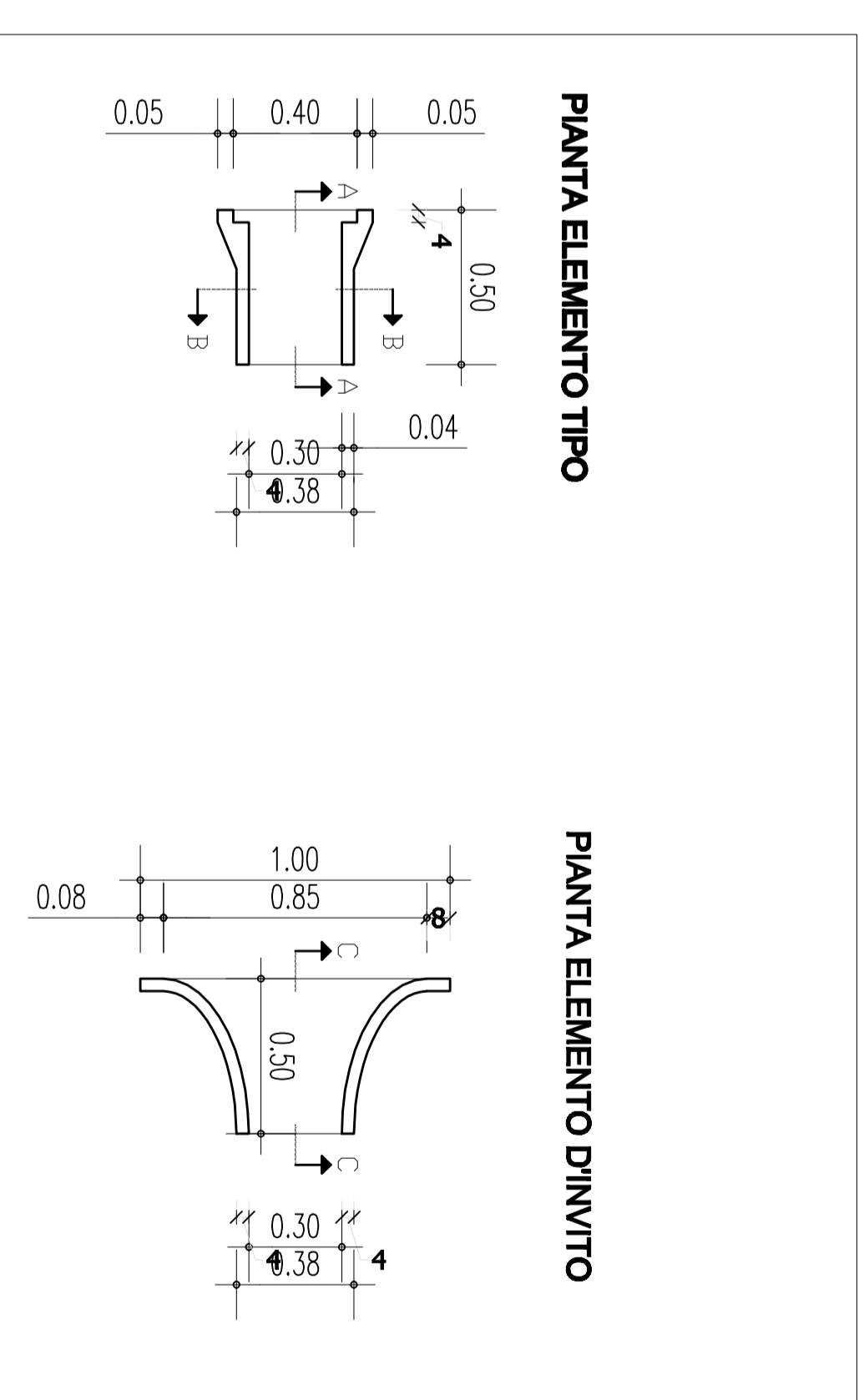
ELEMENTO DI MARGINE IN RILEVATO
SCALA 1:20



EMBRICI
SCALA 1:20



PARTICOLARI EMBRICI PREFABBRICATI
SCALA 1:20



NOTE GENERALI

TABELLA MATERIALI

CALCESTRUZZO	<ul style="list-style-type: none"> - Classe di resistenza minima C25/30 - Classe di esposizione XC1-XC2 - Diametro massimo inerti 25 mm - Classe di consistenza S4
CALCESTRUZZO MAGRO	<ul style="list-style-type: none"> - R_{ak} = 10 N/mm²
ACCIAIO	<ul style="list-style-type: none"> - Acciaio ordinario B450C - Copriferro fondazione 4 cm - Copriferro elevazioni 4 cm - Sovraposizioni 5CM
GABBIONI	<ul style="list-style-type: none"> - Gabbioni metallici a maglia quadrata spessore di 100 cm - confezionati con rete metallica a doppia torsione a forte zincatura (UNI 8118) con maglia 8x10 e filo non inferiore a 2,7 mm - Piletone in scampoli inerti peso specifico non inferiore a 20 kN/m³
CUNETTE IN CLS	<ul style="list-style-type: none"> - Classe di resistenza minima C15/20 - Classe di esposizione XC1-XC2 - Diametro massimo inerti 25 mm - Classe di consistenza S4

Stretto di Messina
EUROLINK

PROGETTO DEFINITIVO
ALTERNATIVE AI SITI DI DEPOSITO

PONTE SULLO STRETTO DI MESSINA

Relazione: data del 22/12/2011. Data: 22/12/2011. Data: 22/12/2011. Data: 22/12/2011.

EUROLINK S.p.A.
SOCIETA' ITALIANA PER AZIONI
CORPORATE MANAGER E DESIGNER S.p.A. di diritto Soc. Coop. s.r.l.
BRINQUALLA, LOCALITA' GARDUCCIA/CONTERRE CO. s.r.l.
A.S.P. CLS - CONSORZIO VINICOLA

IL PROGETTISTA
SOCIETA' ITALIANA PER AZIONI
CORPORATE MANAGER E DESIGNER S.p.A. di diritto Soc. Coop. s.r.l.
BRINQUALLA, LOCALITA' GARDUCCIA/CONTERRE CO. s.r.l.
A.S.P. CLS - CONSORZIO VINICOLA

IL COMMITTENTE GENERALE
STRETTO DI MESSINA
Societa' a partecipazione paritetica
Societa' a partecipazione paritetica

COLLEGAMENTI VERSANTE SICILIA
CANTIERI
SITI DI RECUPERO AMBIENTALE E PRODUZIONE INERTI
SITI DI RECUPERO AMBIENTALE
SPAG - VIABILITA' DI ACCESSO - PARTICOLARI COSTRUTTIVI

CONTRATTO N. 02/0888/10

CONTRATTO	02/0888/10
DATA	10/05/2012
REDAZIONE	REDAZIONE
ELABORAZIONE	ELABORAZIONE
VERIFICA	VERIFICA
APPROVAZIONE	APPROVAZIONE
SCALARE	SCALARE
SCALE	SCALE