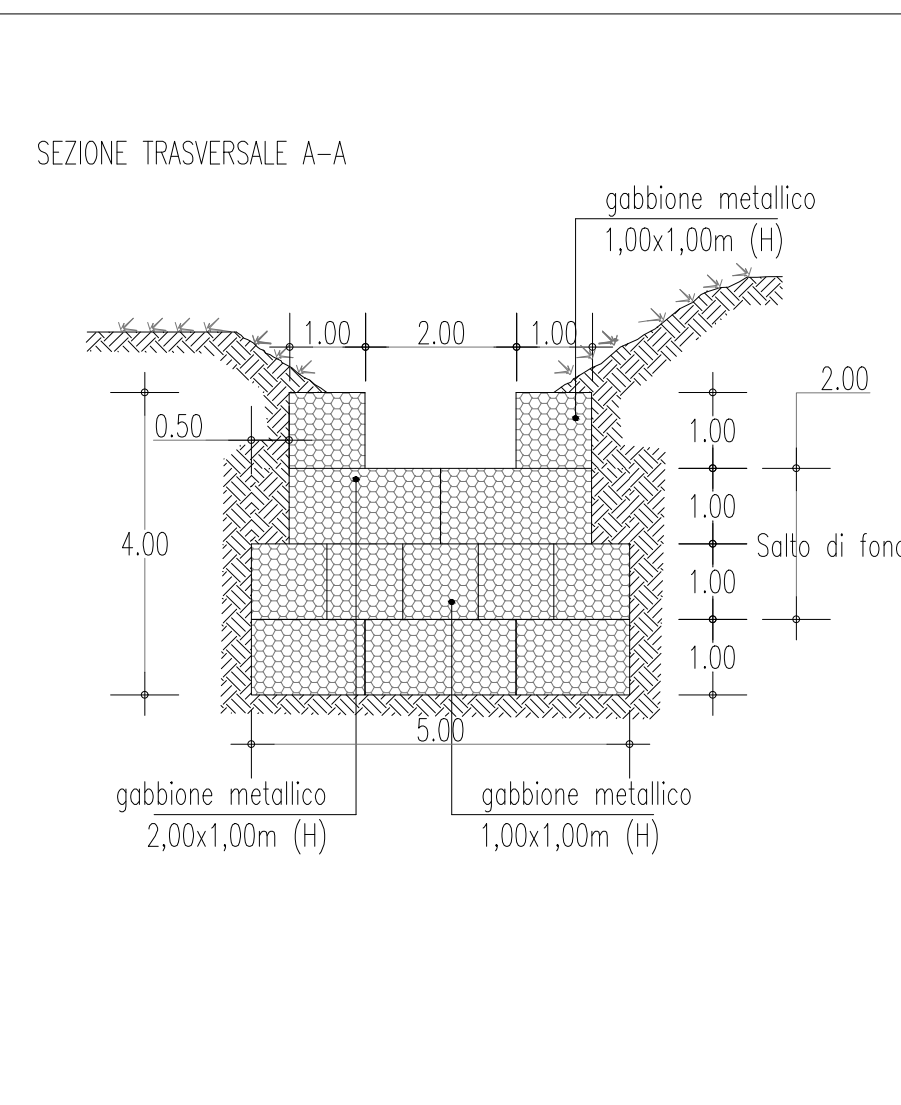
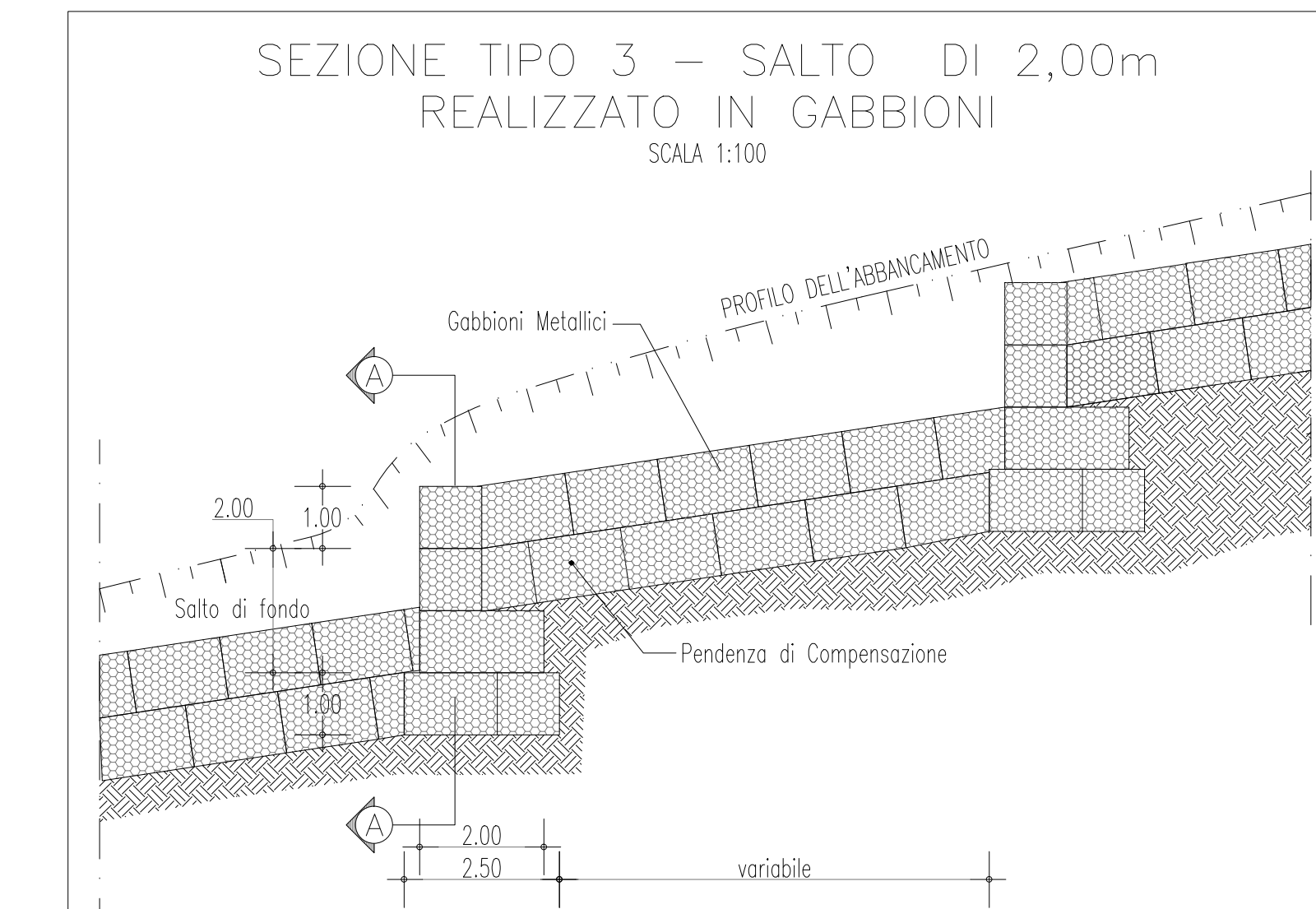
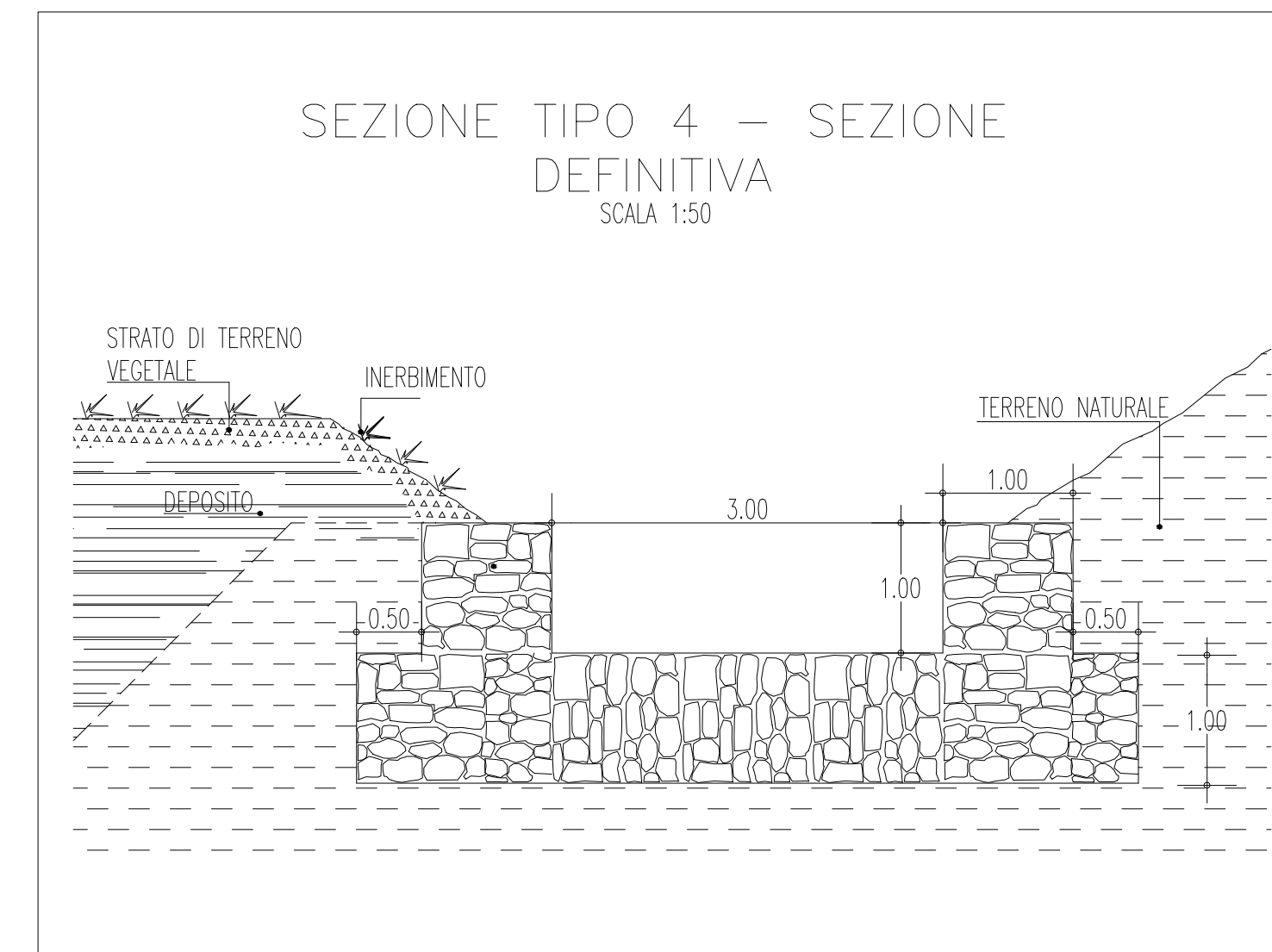
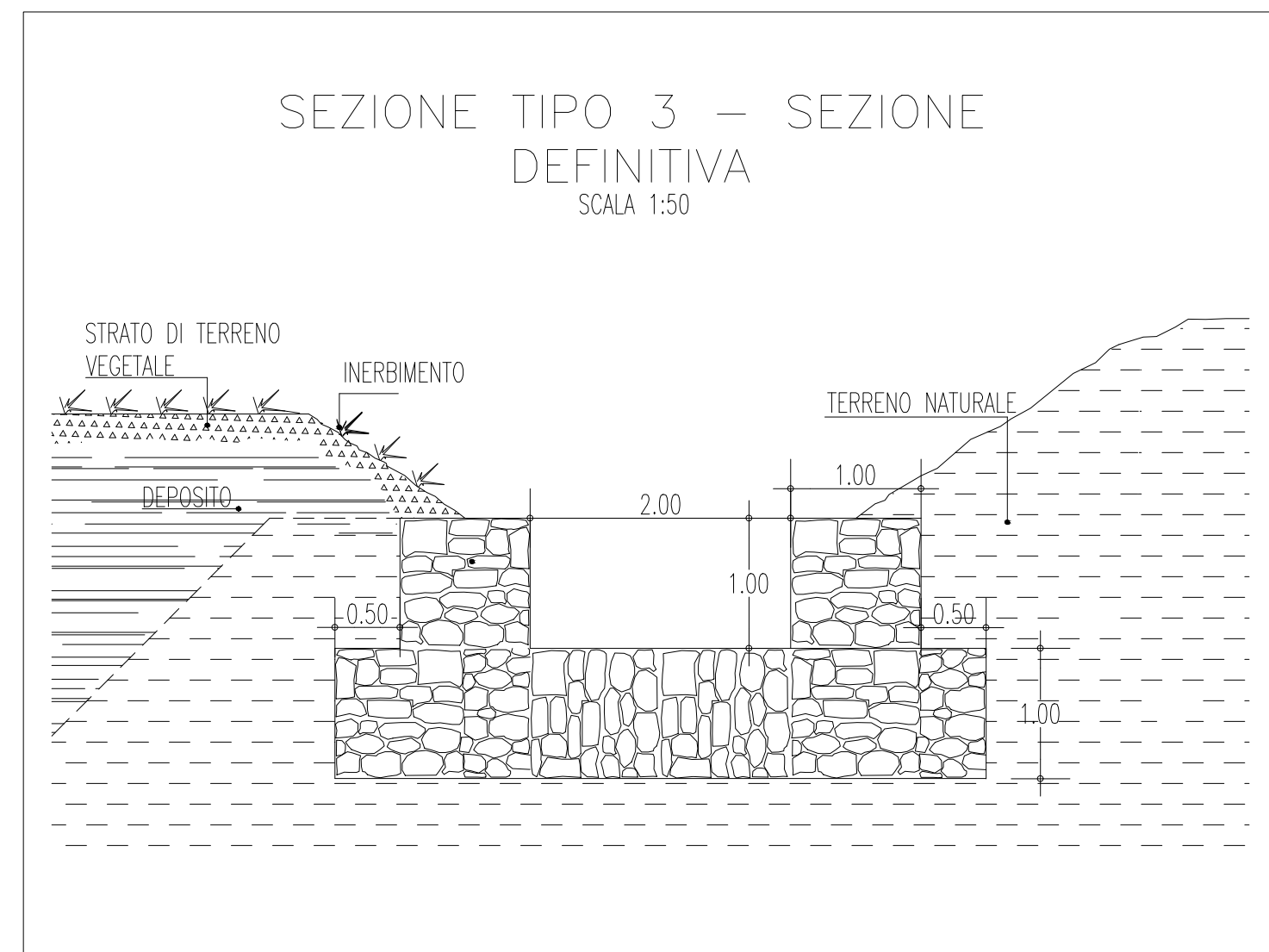
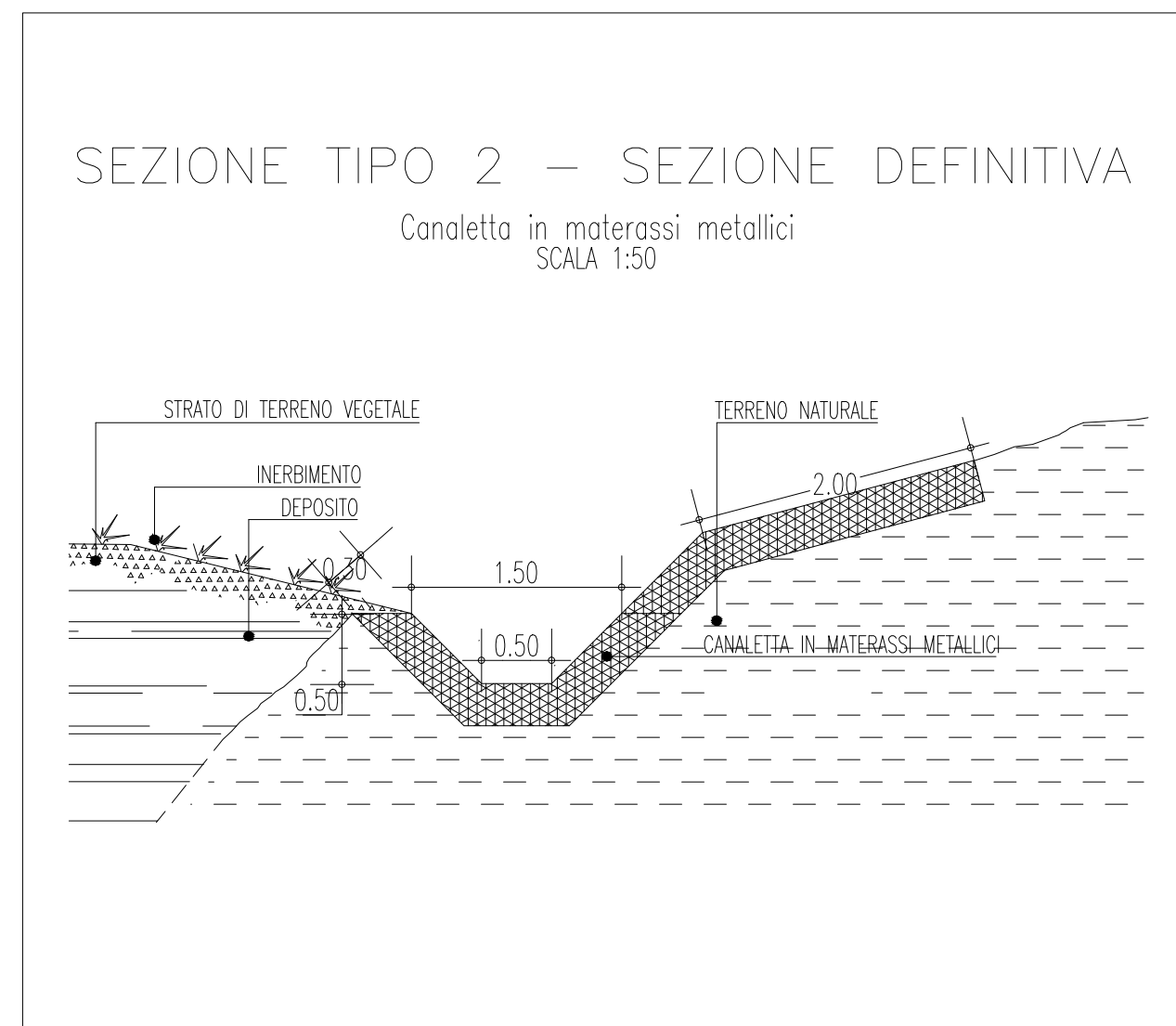
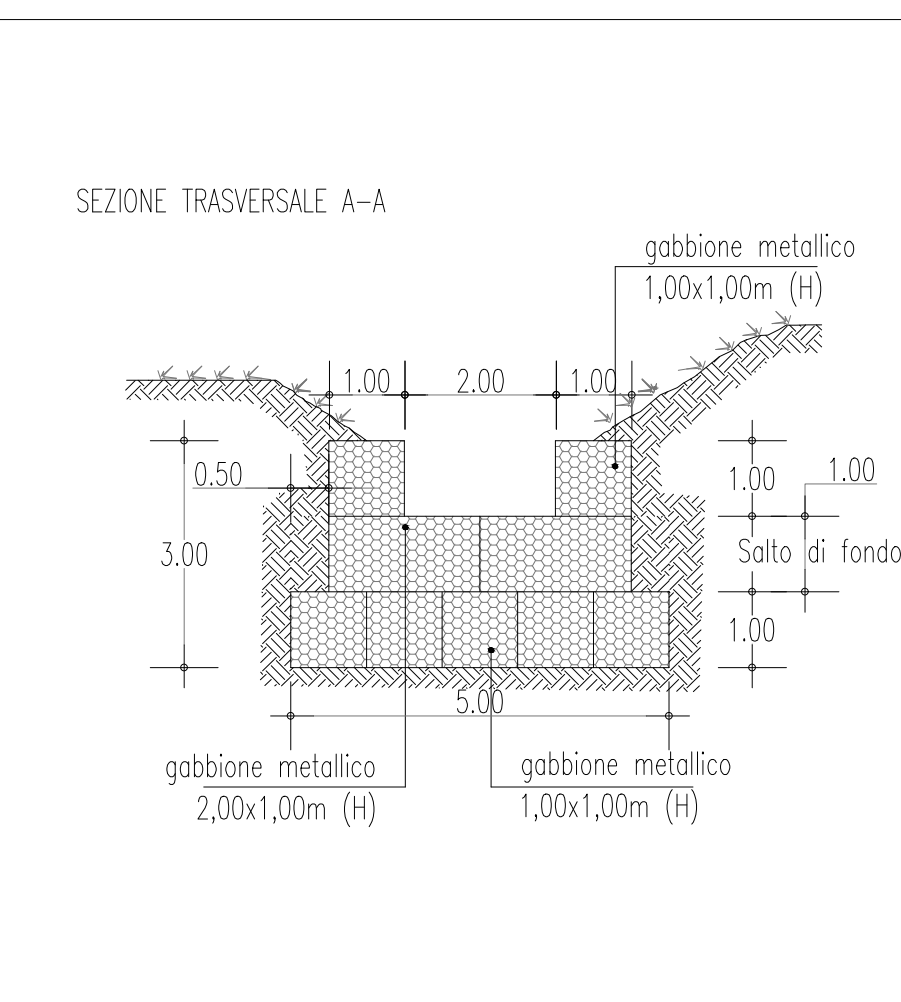
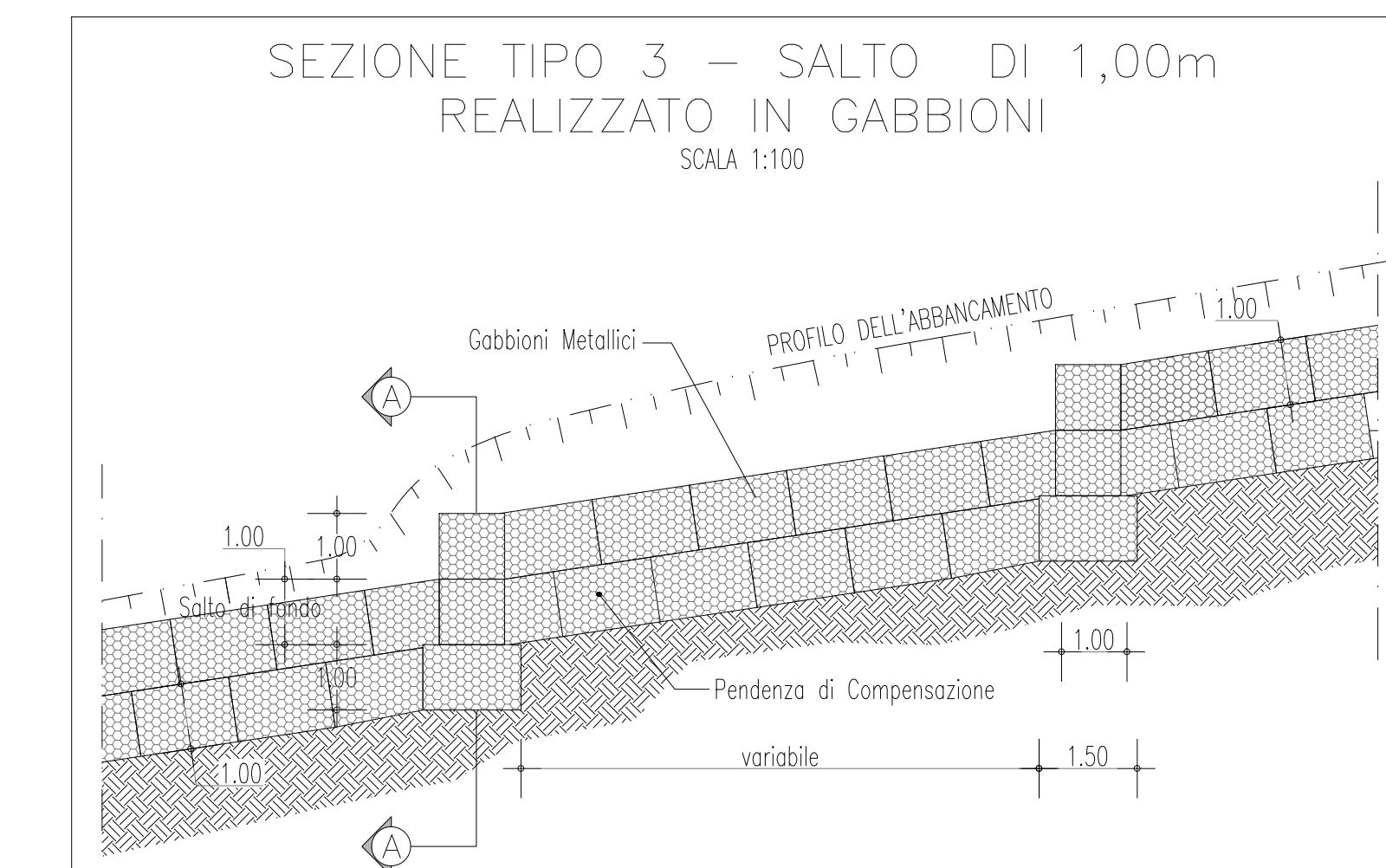
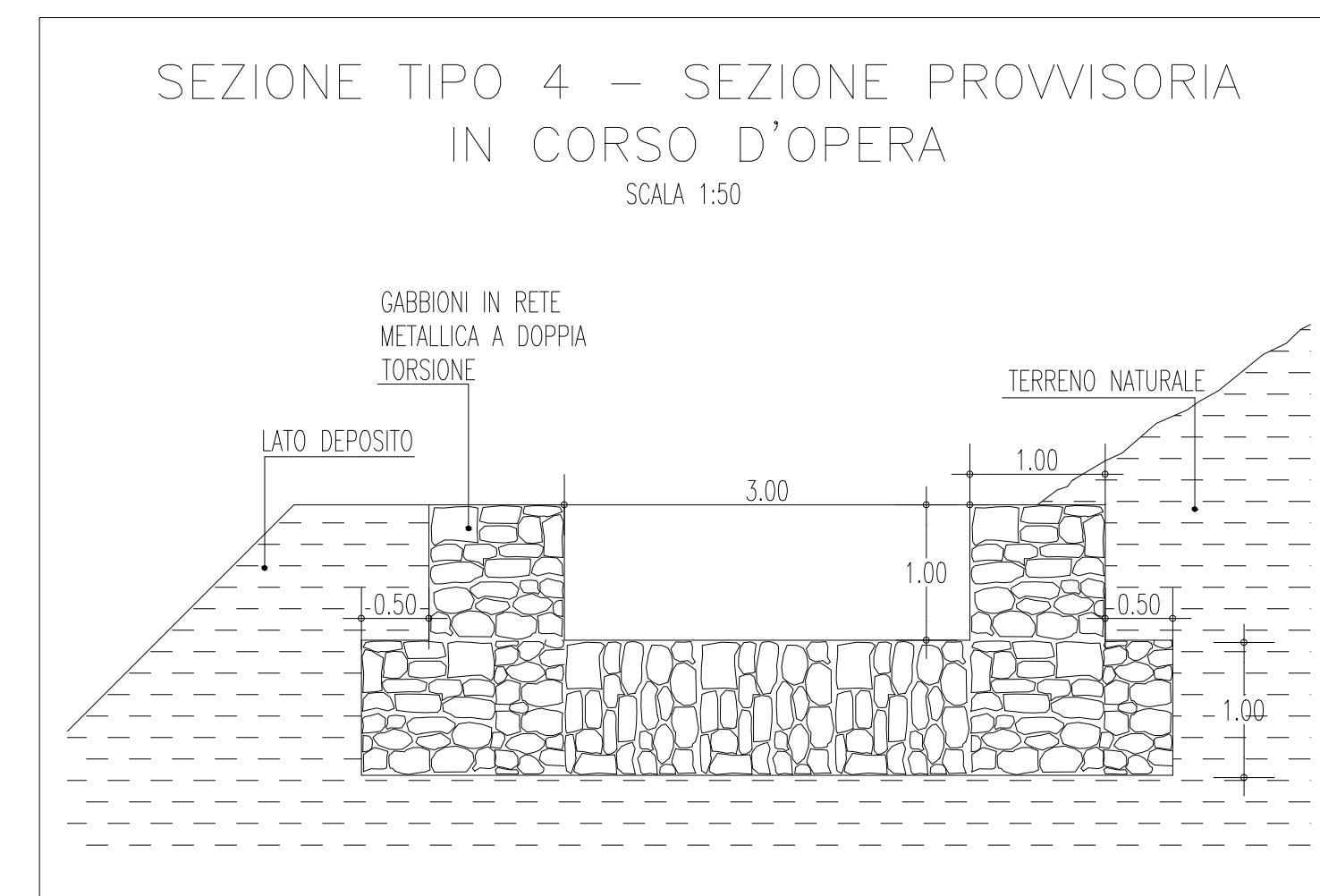
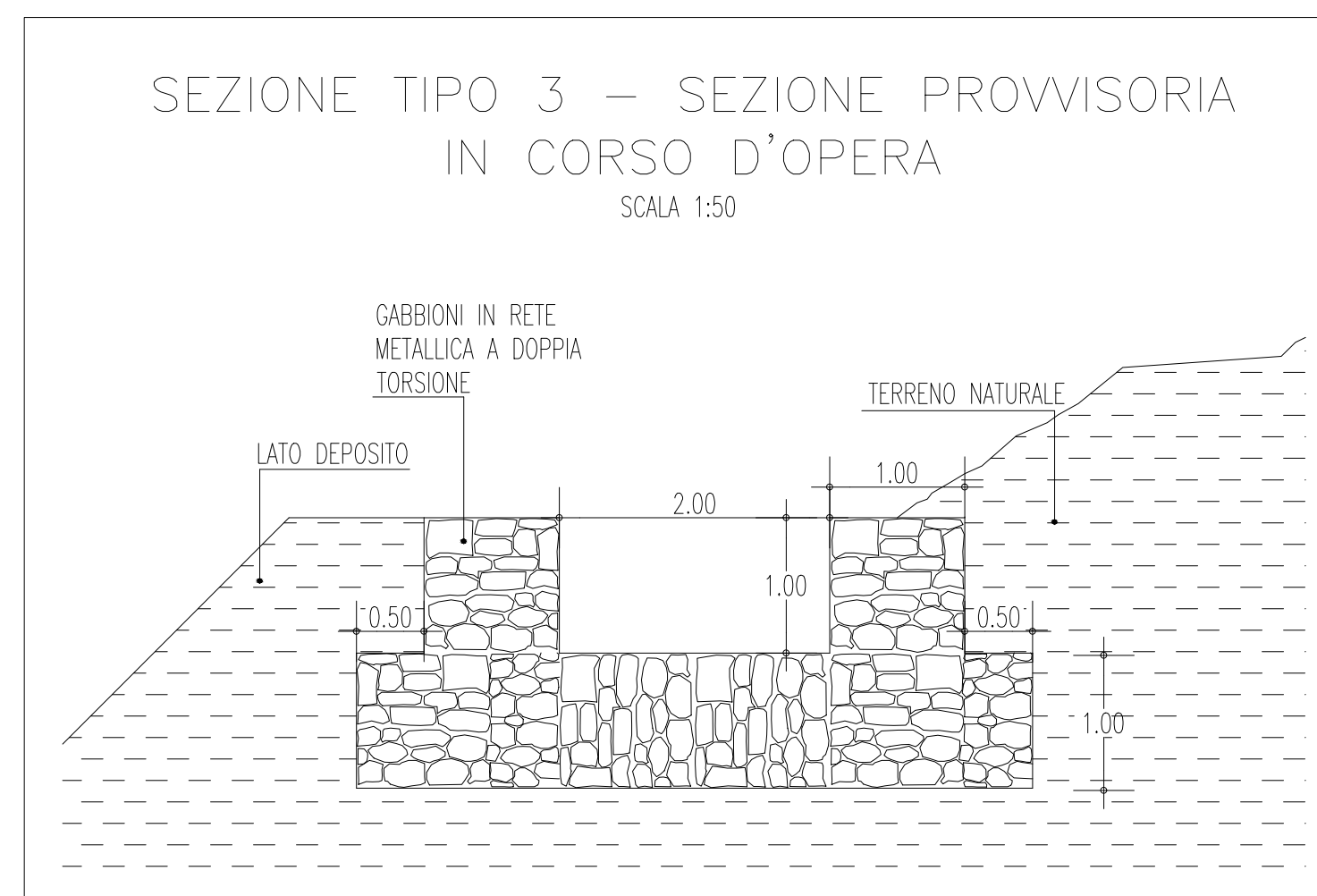
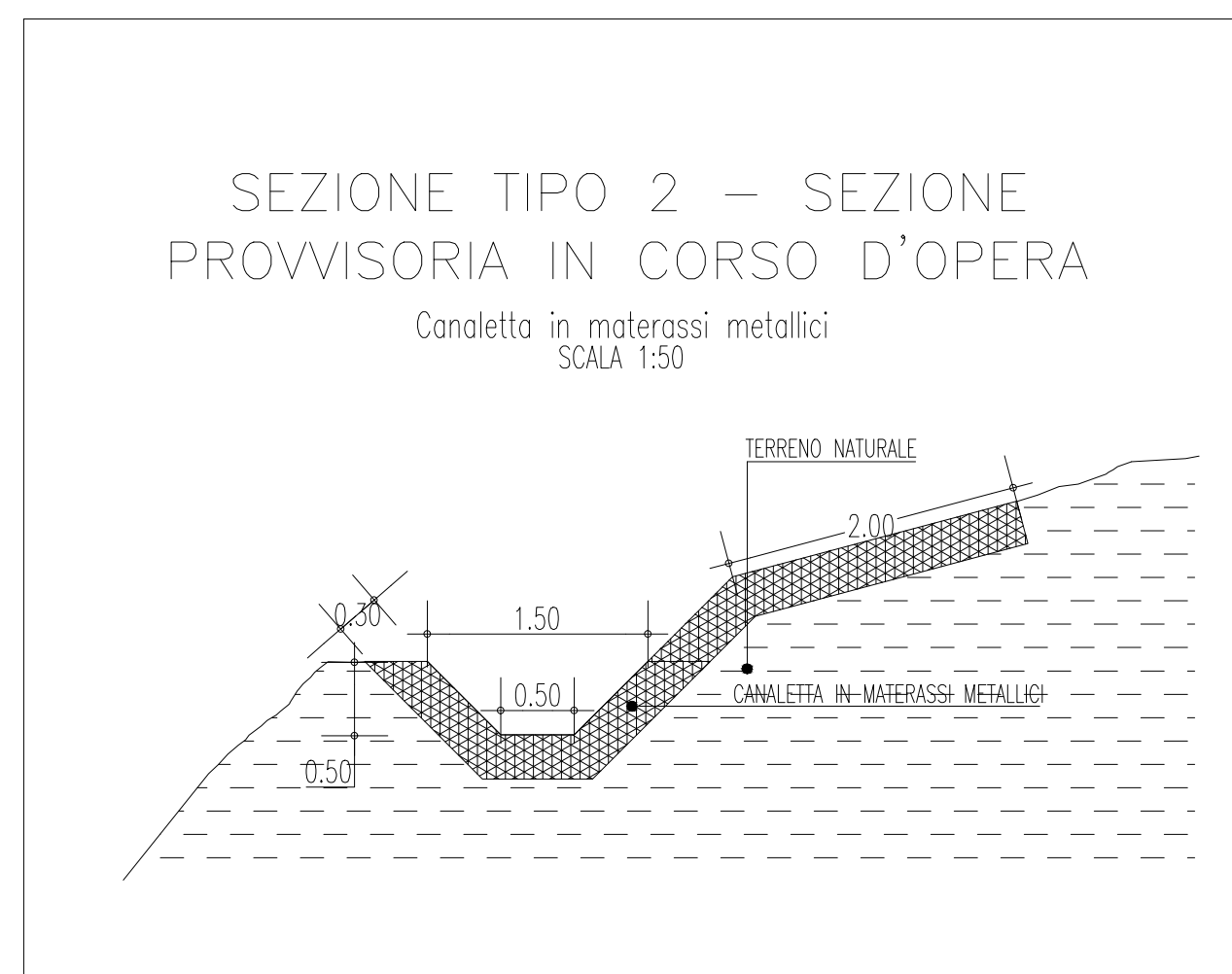




LEGENDA	
SIMBOLO	DESCRIZIONE
	Canale di smaltimento delle acque meteoriche
	Codifica e lunghezza tratto Sezione tipo del tratto d'intervento Pendenza del tratto
	Nodo del reticolo di drenaggio Quota fondo canale [m s.l.m.]
	Tocche di sezione e relativa codifica
	Salto di fondo e relativa altezza in metri
	Verso di deflusso acque
	Reticolo idrografico principale
	Sito di recupero ambientale
	Tracciato ferroviario
	Autostrada PA - ME

TABELLA MATERIALI

- Gabbioni metallici in rete metallica a doppia torsione con maglia esagonale tipo 6x10 in accordo con le UNI-EN 10223-3, tessuta con trafilato di ferro, conforme alle UNI-EN 10223-3 per le caratteristiche meccaniche e UNI-EN 10218 per le tolleranze sui diametri, avente carico di rottura compreso tra 350 e 500 N/mm², avente un diametro pari a 2,7 mm.
- Pietrame in scampoli di idonea pezzatura o ciottoli di adeguate dimensioni aventi peso specifico non inferiore a 20 KN/m³
- Materassi metallici a tasche in rete metallica a doppia torsione con maglia esagonale 6x8 in accordo con le norme UNI-EN 10223-3, tessuta con trafilato di ferro, avente carico di rottura compreso tra 350 e 500 N/mm², avente un diametro interno pari a 2,20 mm.



Stretto di Messina
 Concessionari per la progettazione, redazione e gestione del collegamento stabile tra la Sicilia e il Continente
 Organismo di diritto pubblico
 (Legge n° 1158 del 17 dicembre 1971, modificata dal D.Lgs. n° 114 del 24 aprile 2003)

EUROLINK S.p.A.
 IMPREGILO S.p.A.
 SOCIETA' ITALIANA PER CONDOTTE D'ACQUA S.p.A.
 COOPERATIVA MURATORI E GEMENTISTI - C.M.C. di Ravenna Soc. Coop. a.r.l.
 SAC'YR S.A.U.
 ISHIKAWAJIMA - HARIMA HEAVY INDUSTRIES CO. LTD.
 A.C.I. S.p.A. - CONSORZIO STABILE

IL PROGETTISTA
 Prof. Ing. G. Uboldi
 Ordine Ingegneri Palermo
 n° 3729

IL CONTRAENTE GENERALE
 (Ing. P.P. Marchesini)

STRETTO DI MESSINA
 DIRETTORE GENERALE
 (Ing. G. Formignoni)

STRETTO DI MESSINA
 AMMINISTRATORE DELEGATO
 (Dot. P. Gucci)

Firmato digitalmente ai sensi dell'Art. 21 del D.Lgs. 82/2005

COLLEGAMENTI VERSANTE SICILIA C2V0914_F0
 CANTIERI
 SITI DI RECUPERO AMBIENTALE E PRODUZIONE INERTI
 SITI RECUPERO AMBIENTALE
 SR9 e SR10 - PLANIMETRIA IDRAULICA DELLA RETE DI DRENAGGIO E SEZIONI TIPO

REV.	DATA	DESCRIZIONE	REDAITTO	VERIFICATO	APPROVATO
FO	08/06/2012	EMISSIONE FINALE	F. FAZIO	P. COSENZA	G. MILIUTA