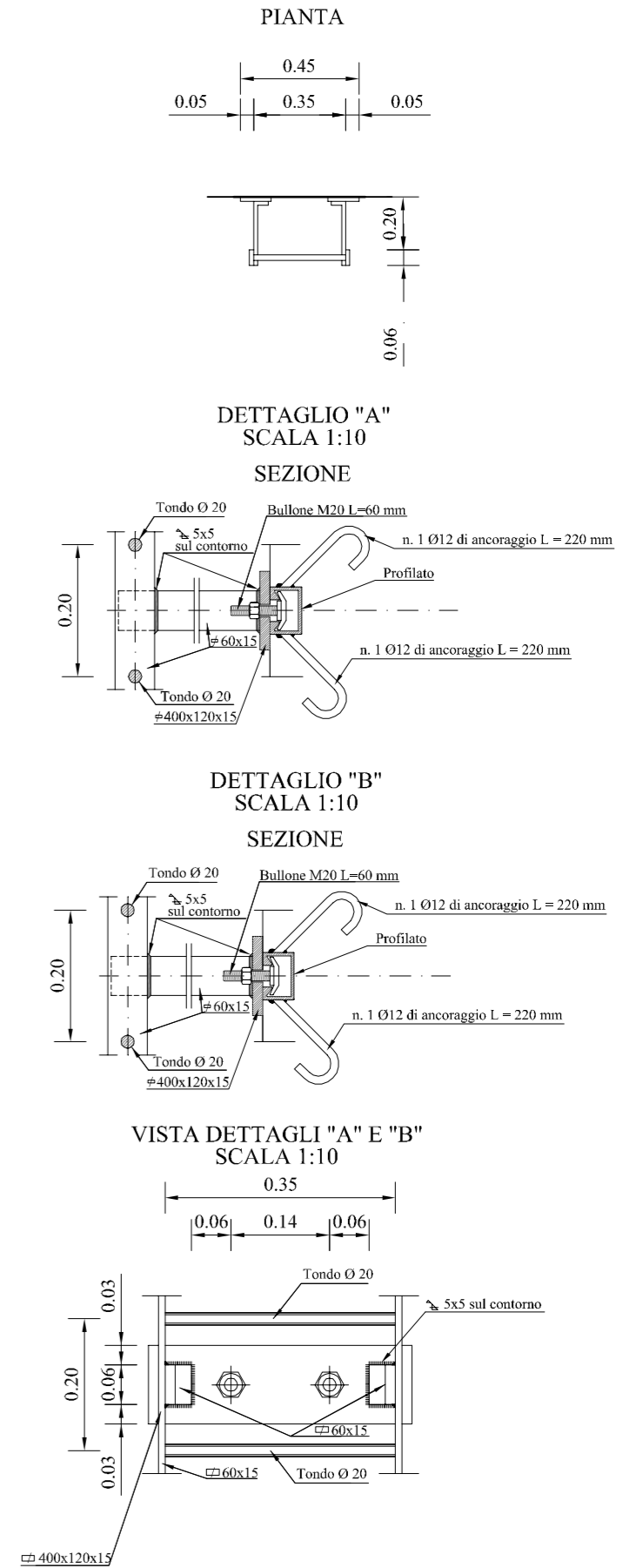
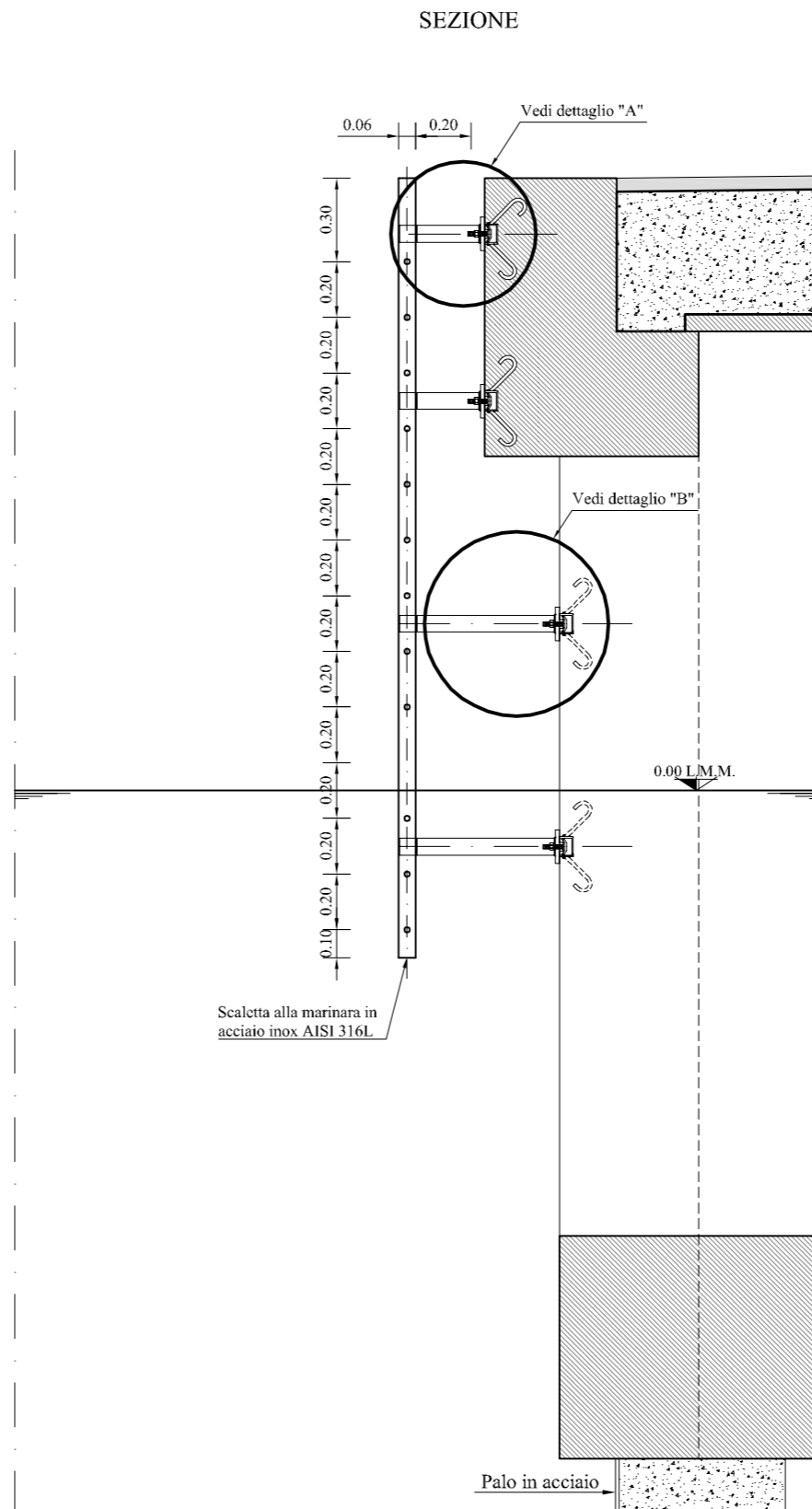
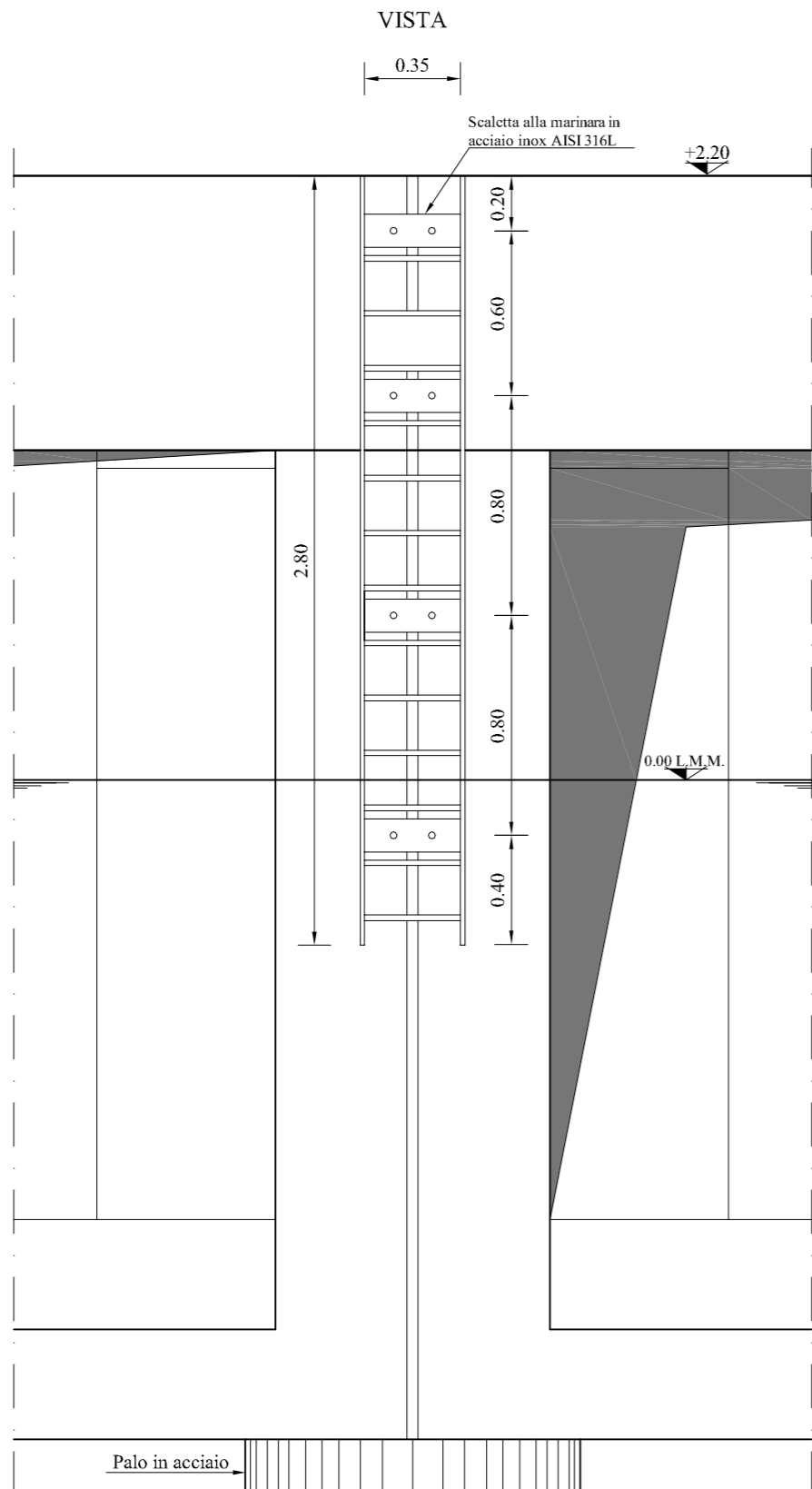
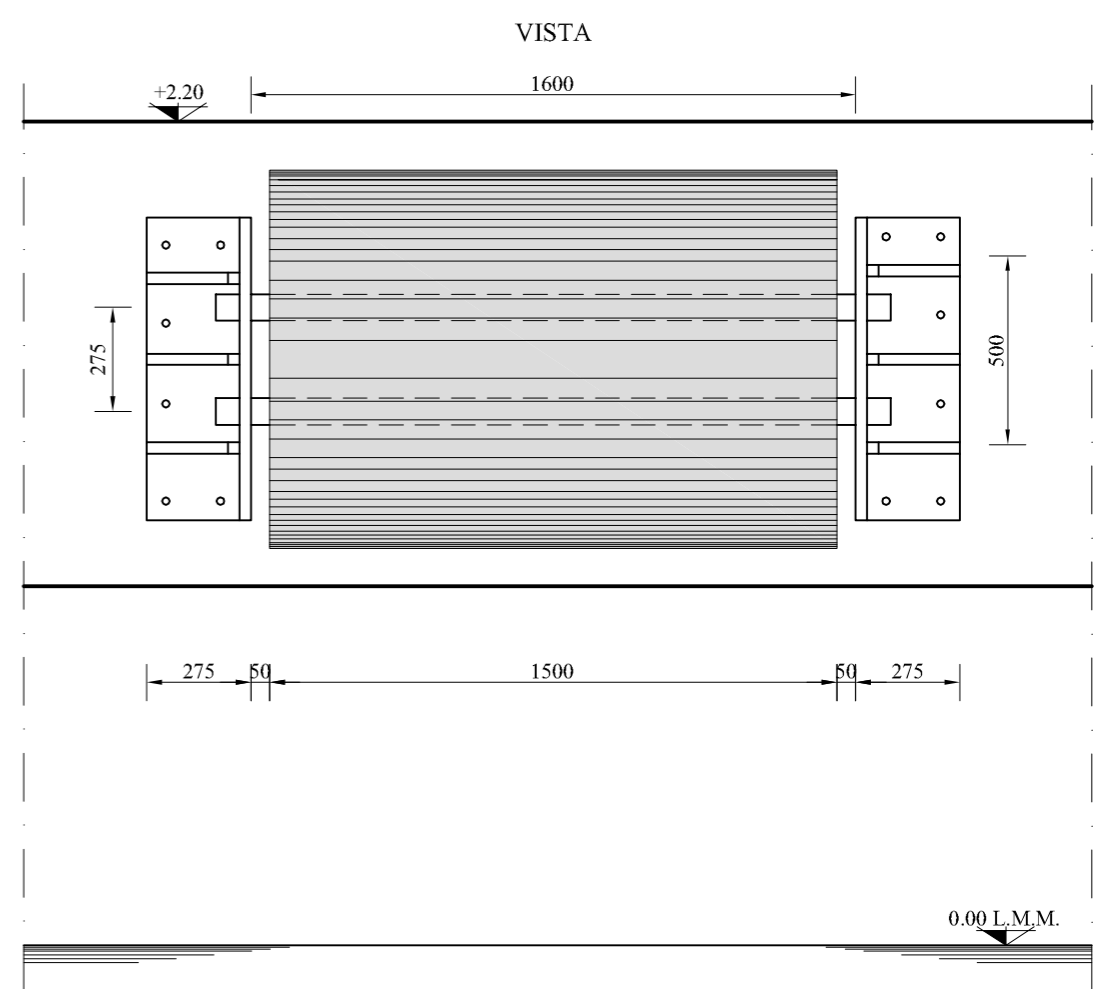
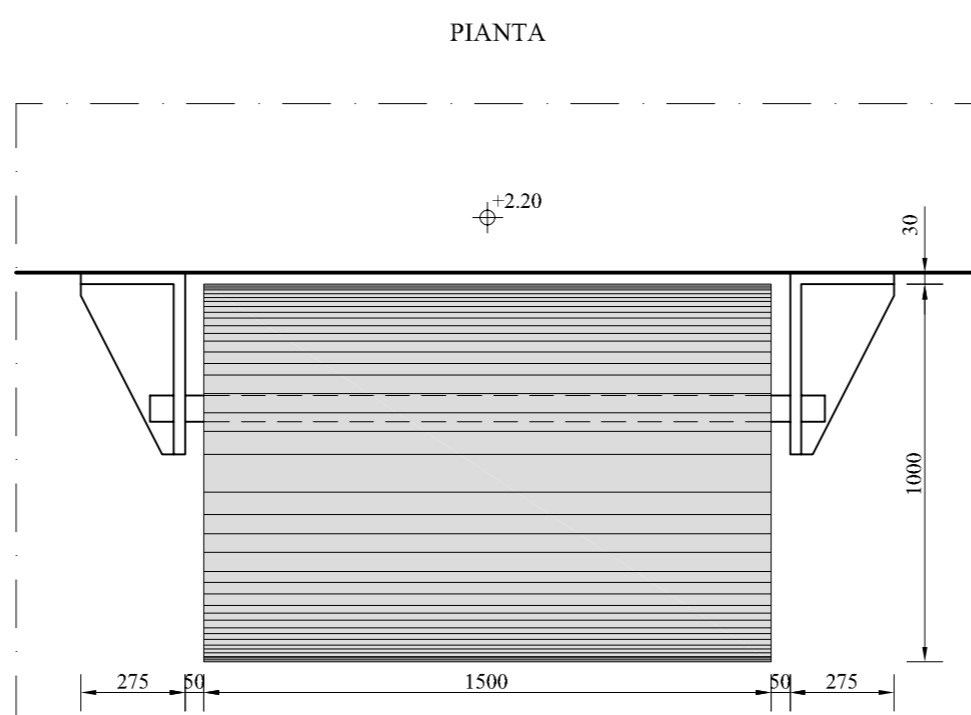
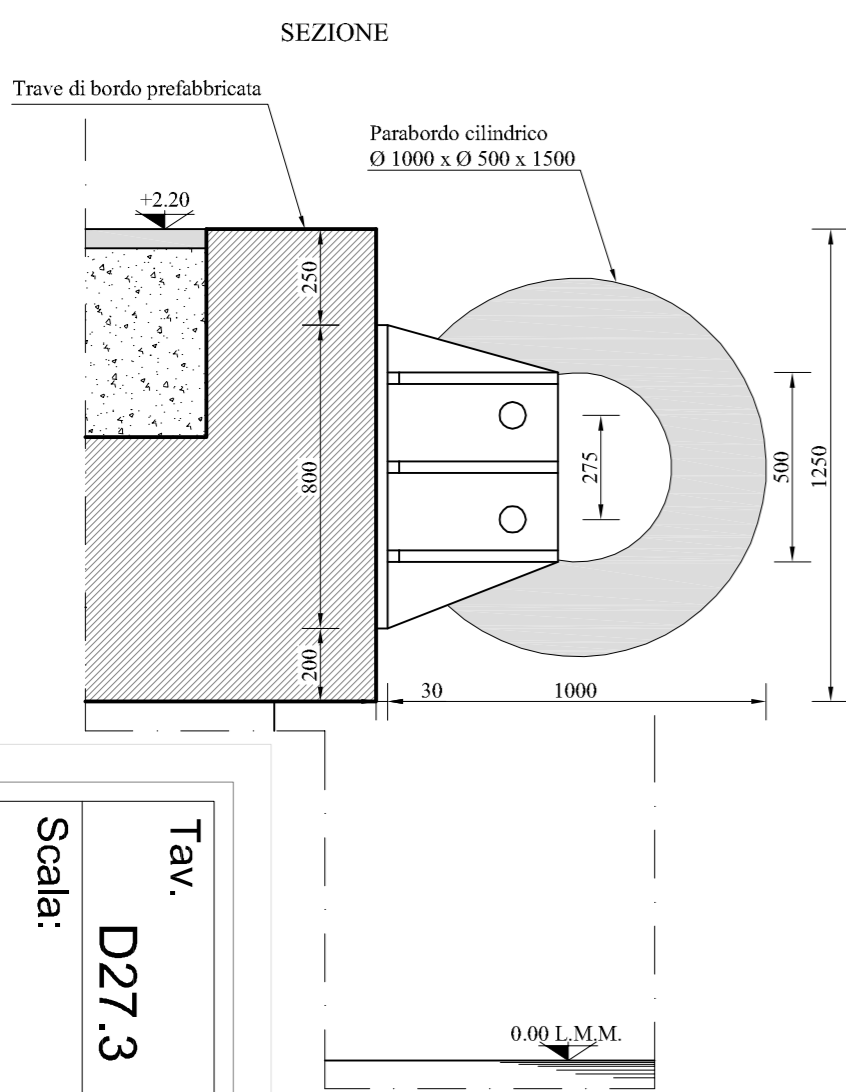


SEZ. 1 E SEZ. 3 - SCALETTA ALLA MARINARA IN ACCIAIO INOX AISI 316 L  
SCALA 1:25

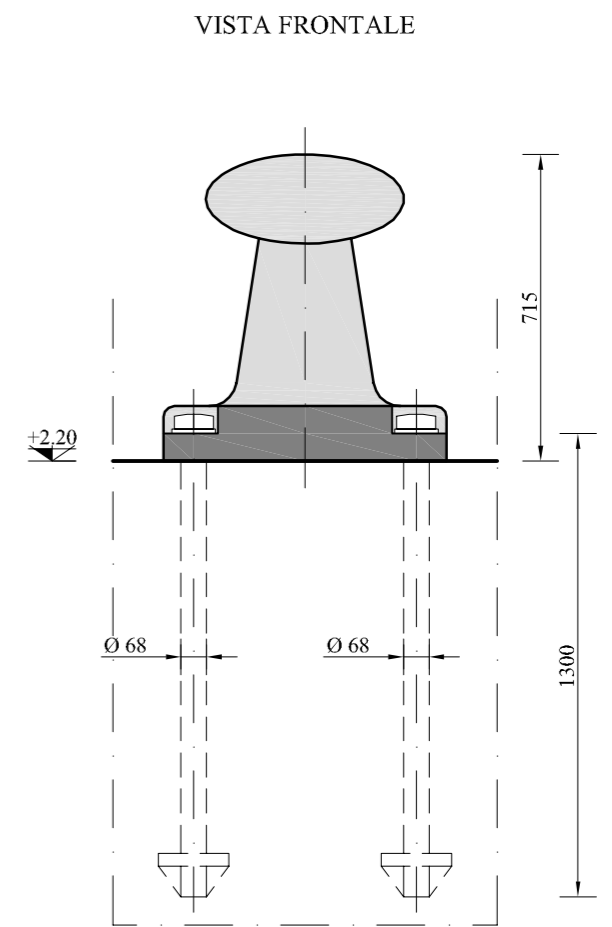
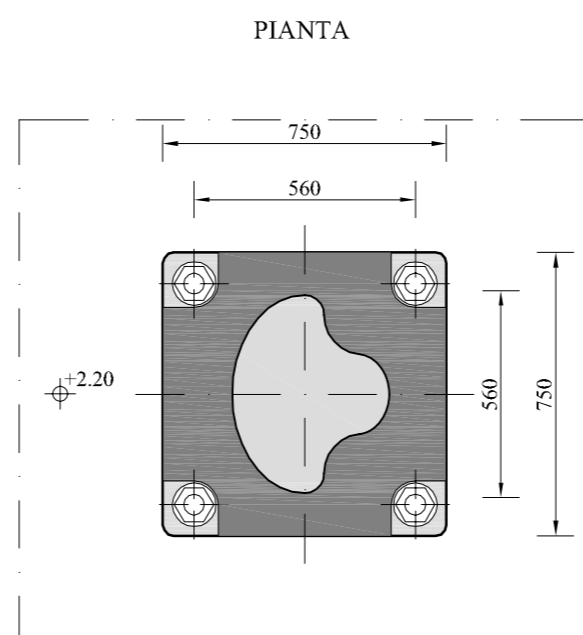
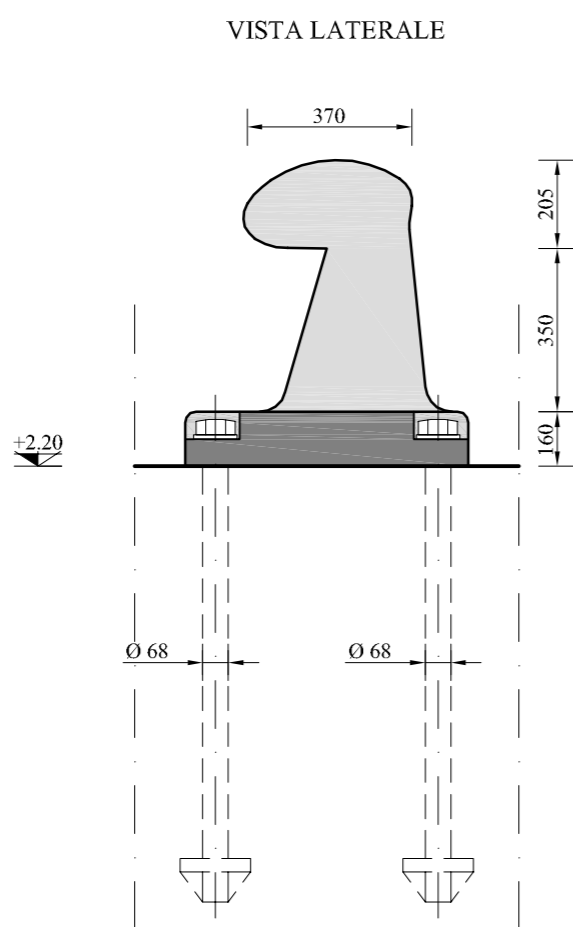


PARABORDO CILINDRICO Ø 1000 x Ø 500 x 1500 - SCALA 1:20

Le misure sono espresse in mm.



BITTA IN GHISA DA 1000 kN - SCALA 1:20



CARATTERISTICHE DELLA BITTA:

- PRODUZIONE CONFORME ALLE NORME ISO 9002
  - BITTA IN GHISA UNI 185 - ISO 1083
  - TIRANTI IN ACCIAIO ASTM A193 GR. B7
  - DADI IN ACCIAIO ASTM A 193 GR. 2H
- Le misure sono espresse in mm.  
Ulteriori particolari riportati nell'elaborato D.24

Tav. D27.3  
Scala: Varia

ARREDI PORTUALI - PARTICOLARI

Data: MAGGIO 2010

