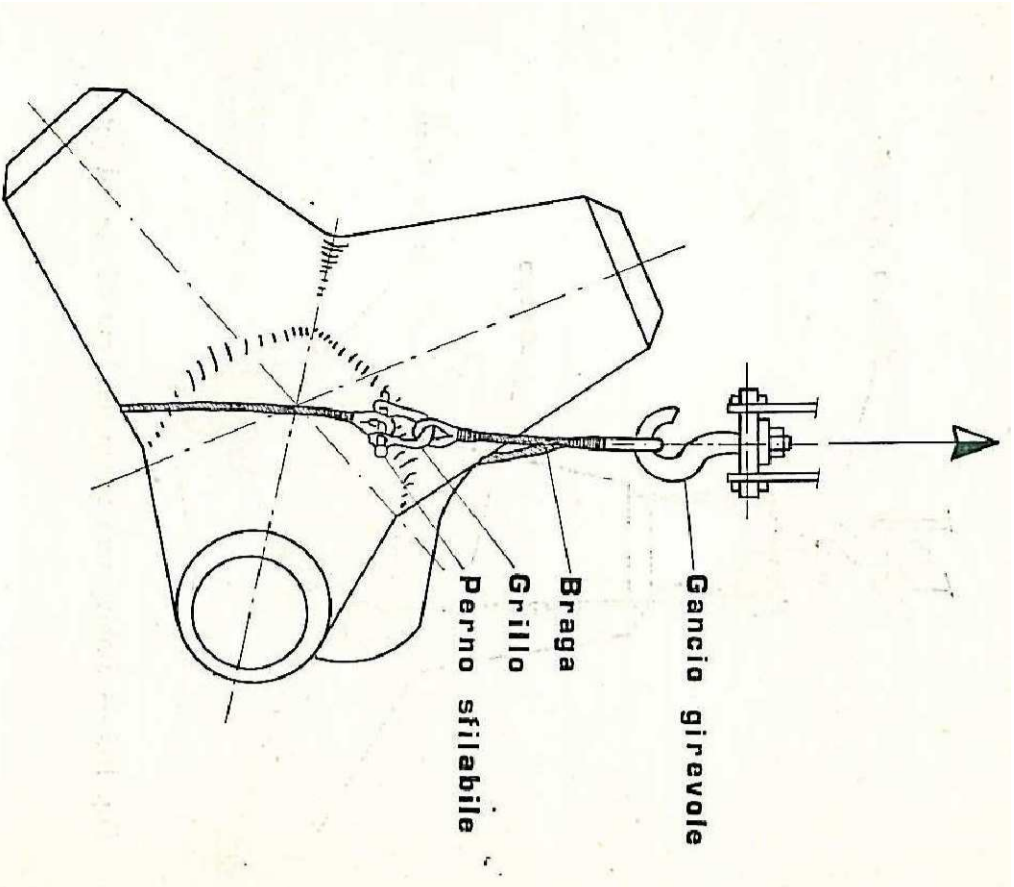
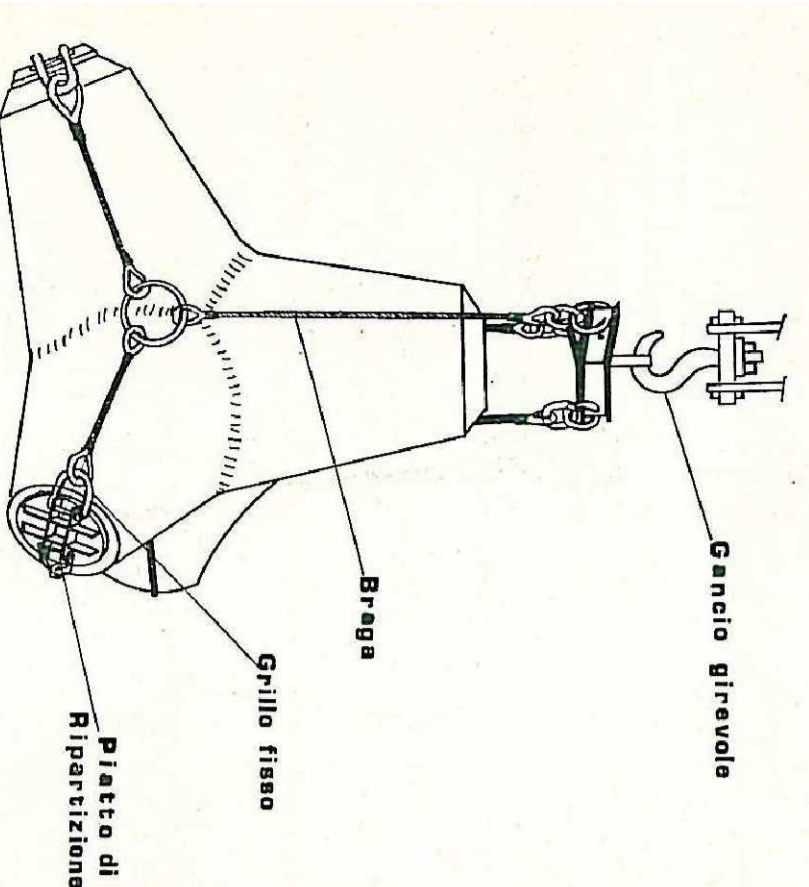


- CARATTERISTICHE TETRAPODO SCELTO
- volume: 6,3 m³
 - densità su 100 m²: 32 tetrapodi (16 x strato)
 - maglia del reticolo: 2,6 m

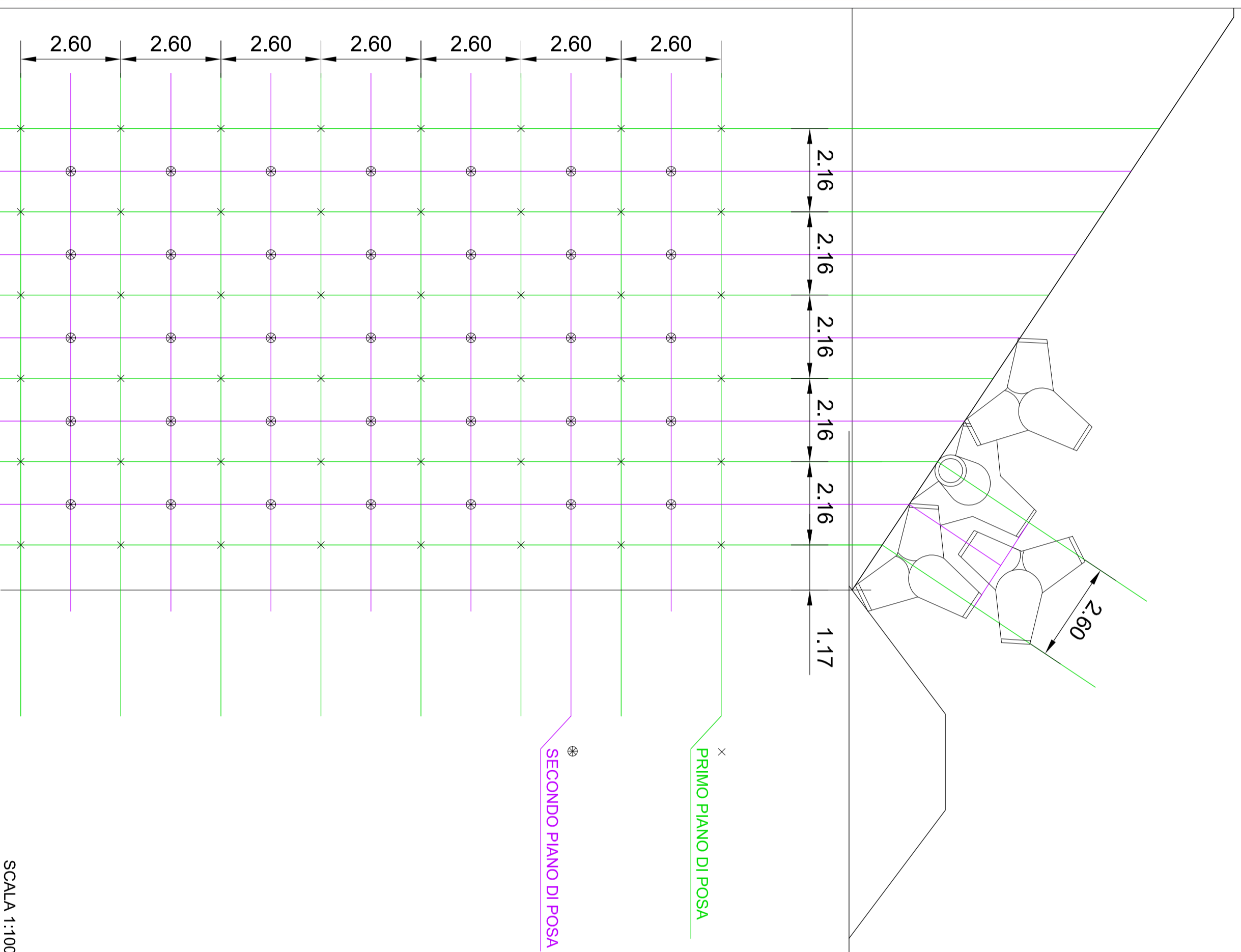
IMBRAGATURA TETRAPODO PER MANEGGI DI CANTIERE



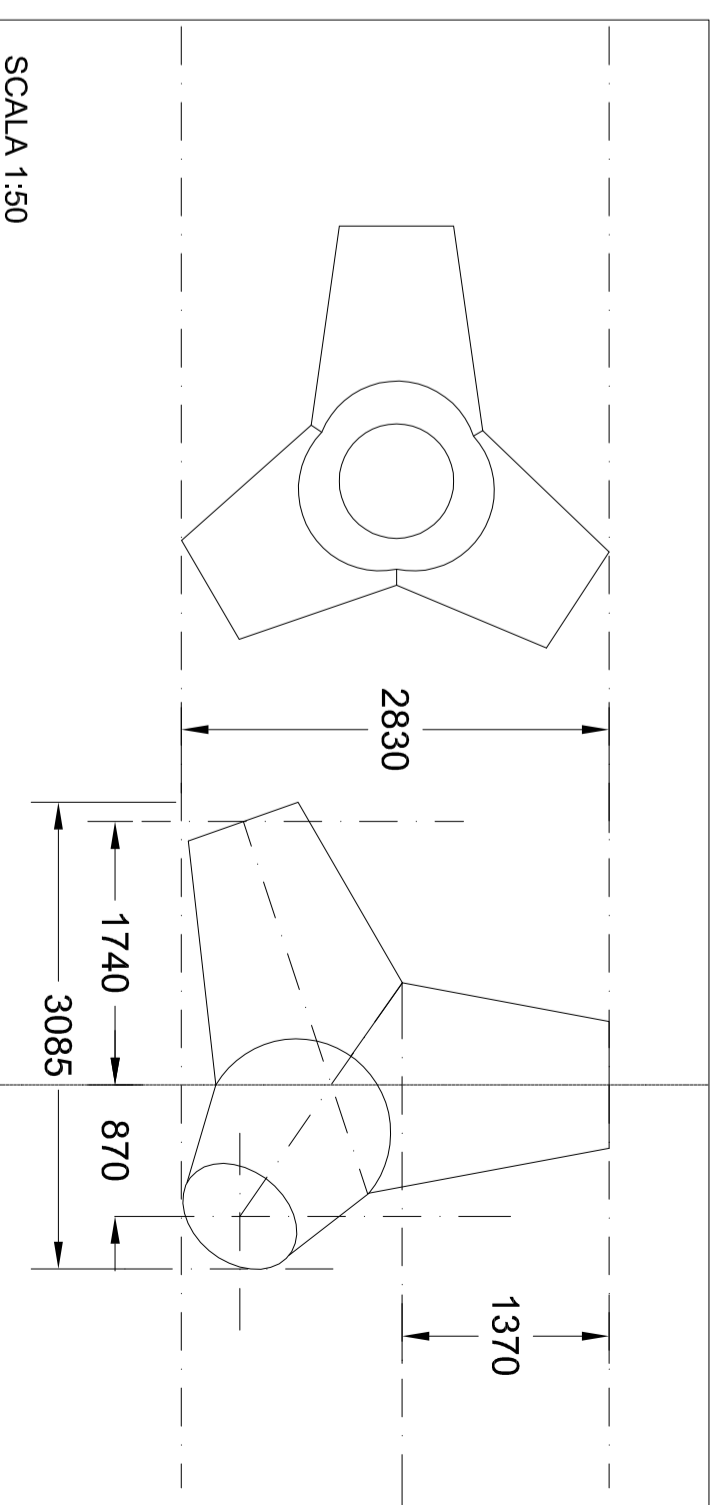
IMBRAGATURA TETRAPODO DOPO 48 ORE DAL GETTO



SCHEMA DI POSA TETRAPODI



SCALA 1:100



SCALA 1:50



Il Sindaco del Comune di Messina

Commissione Urbanistica n. 3/P.R. n. 3721 del 19 Dicembre 2008

COMUNE DI MESSINA - PROCEDURA APERTA, AI SENSI DELL'ART. 53 COMMA 2 LETTERA C) DEL D.LGS. 163/06 E S.M.I. PER L'AFFIDAMENTO DELLA PROGETTAZIONE E COSTRUZIONE DEI LAVORI INERENTI LA PIATTAFORMA LOGISTICA INTERMODALE DI TREMESTIERI CON ANNESSO SCALO PORTUALE - 1° STRALCIO FUNZIONALE - € 80.000.000,00 - O.P.C.M. 3721/08 - CIG. 0429752291. Opera inserita nell'elenco di cui all'art. 1 dell'O.P.C.M. 3633 del 2007

PROGETTO DEFINITIVO

(Redatto ai sensi dell'art.25 del D.P.R. n. 554/99 e ai sensi dell'art.8 del Disciplinare di Gara)

PROPRONTE: **SIGENCO S.p.A.**



ELABORATO: TITOLO:

D28

SCHEMA DI POSA TETRAPODI

SCALA: DATA:

1:100 - 1:50 MAGGIO 2010

PROGETTISTI:

INTERPROGETTI

INTERPROGETTI S.r.l.

Ing. Marco PITTORI

Ing. Sergio PITTORI

collaboratori:

Ing. Pline MONTI, Ing. Silvia POTENCA

Ing. Andrea PAGNINI, Ing. Giulia ZANZA

Ing. Christian SFERRA

arch. Francesca Romana MOYASS

geom. Alessandro MARCHISELLA

SEACON S.r.l.

Ing. Massimo VITTELLOZZI

collaboratori:

Ing. Corrado MONTEROSCHI

Geom. Lorenzo DI BIASE

CIPRA S.r.l.

Ing. Marco MIENEGOTTO

collaboratori:

Ing. Alessandro CONCETTI

RESPONSABILE DELL'INTEGRAZIONE FRA LE VARIE PRESTAZIONI SPECIALISTICHE:

Ing. Marco PITTORI

RESPONSABILE DEL PROCEDIMENTO:

Dot. Ing. Francesco DI SARCINA

Rev. n°

00

Emissione

Descrizione

18926

Doc.: 1552

DATA: DISEGNATO: APPROVATO:

Mag.10 Ing. S. Palena Ing. M. Pittori

INTERPROGETTI S.r.l.
Via di Priscilla, 116 - 00199 ROMA - Tel. 0686200297 fax: 0686200298
Email: INFO@INTERPROGETTI.NET

Società certificata
ISO 9001 : 2008
Certificato n° 214513

