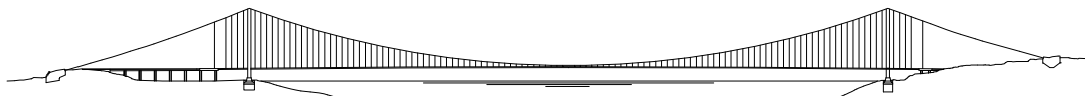


PONTE SULLO STRETTO DI MESSINA



PROGETTO DEFINITIVO ALTERNATIVE AI SITI DI DEPOSITO

(Richieste CTVA del 22/12/2011 Prot. CTVA/2011/4534 e del 16/03/2012 Prot. CTVA/2012/1012)

EUROLINK S.C.p.A.

IMPREGILO S.p.A.

SOCIETA' ITALIANA PER CONDOTTE D'ACQUA S.p.A.

COOPERATIVA MURATORI E CEMENTISTI - C.M.C. di Ravenna Soc. Coop. a.r.l.

SACYR S.A.U.

ISHIKAWAJIMA - HARIMA HEAVY INDUSTRIES CO. Ltd.

A.C.I. S.C.P.A. - CONSORZIO STABILE

IL PROGETTISTA



SIGMA INGEGNERIA s.r.l.
Via della Libertà, 201/A
90143 PALERMO
Tel. 0916254742 - Fax 091307809
e-mail: sigmanger@gmail.com
Ing. Fausto Giordano Direttore Tecnico

IL CONTRAENTE GENERALE

(Ing. P.P. Marcheselli)

STRETTO DI MESSINA

DIRETTORE GENERALE

(Ing. G. Fiammenghi)

STRETTO DI MESSINA
AMMINISTRATORE DELEGATO
(Dott. P. Ciucci)



(Ing. E. Pagani)
Ordine Ingegneri Prov. Milano
n° 15408

Firmato digitalmente ai sensi dell'Art. 21 del D.Lgs. 82/2005

COLLEGAMENTI VERSANTE SICILIA CZV1043_F0

CANTIERI

RIPASCIMENTO

OPERE DI RIQUALIFICA CON RIPASCIMENTO

SEZIONI DI COMPUTO OPERA SOFFOLTA DI PRESIDIO FASE DI ATTUAZIONE 1

CODICE

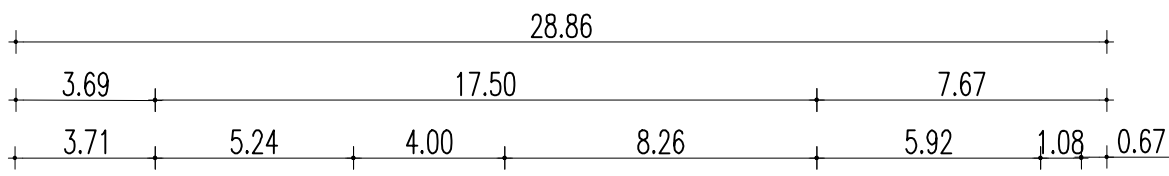
C G 0 0 0 0 P W 9 V S C Z C 3 C O 1 5 0 0 0 0 0 2 F 0

SCALA:

1:200

REV.	DATA	DESCRIZIONE	REDATTO	VERIFICATO	APPROVATO
FO	31/05/2012	EMISSIONE FINALE	D.SCALETTA	D.RIGOGLIOSO	F.GIORDANO

Scogli da 100 Kg a 500 Kg	2.30
Scogli da 1 a 3 t	12.20
Pietrame 5-50 Kg	1.30
Materiale proveniente dai salpamenti	28.10
Scogli da 3 a 7 t	25.20
Materasso filtrante zavorrato	5.00

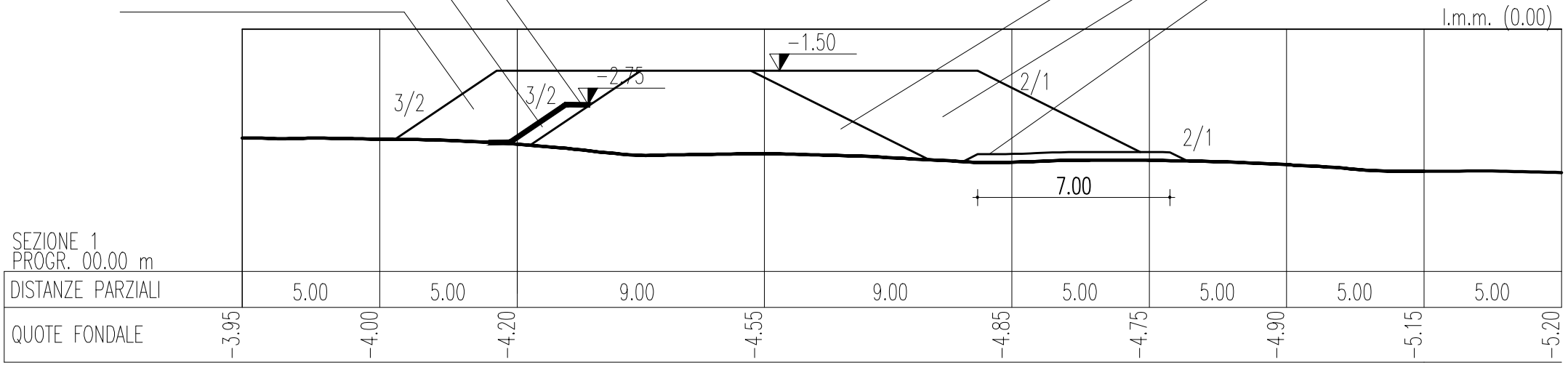


MATERASSO FILTRANTE ZAVORRATO
(Dim 2.00mx5.00m - sp=40mm)

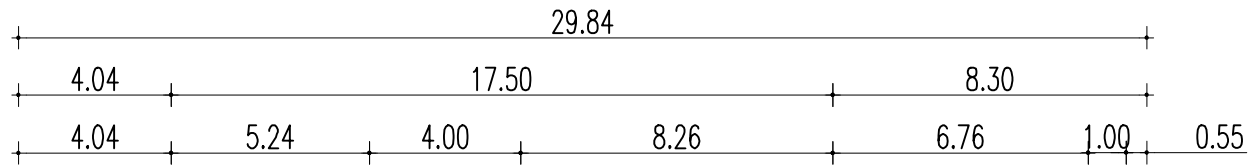
REGOLARIZZAZIONE SCARPATA
CON PIETRAME 5-50Kg
SCOGLI DA 1 a 3 t

MATERIALE PROVENIENTE
DAI SALPAMENTI
SCOGLI DA 3 a 7 t

STRATO DI BONIFICA IN
PIETRAME DA 100 A 500 Kg



Scogli da 100 Kg a 500 Kg	2.30
Scogli da 1 a 3 t	13.60
Pietrame 5-50 Kg	1.50
Materiale proveniente dai salpamenti	26.30
Scogli da 3 a 7 t	25.50
Materasso filtrante zavorrato	5.00



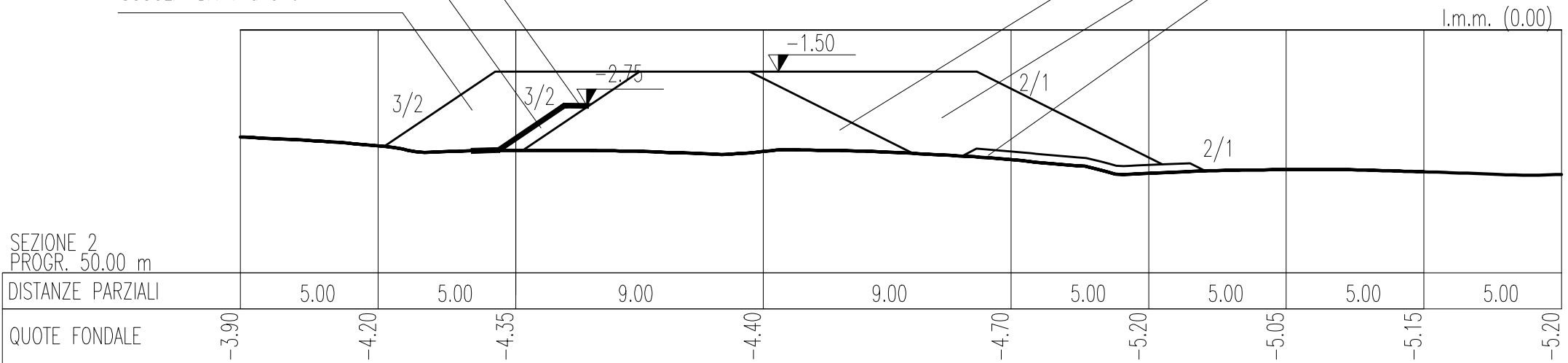
MATERASSO FILTRANTE ZAVORRATO
(Dim 2.00mx5.00m - sp=40mm)

REGOLARIZZAZIONE SCARPATA

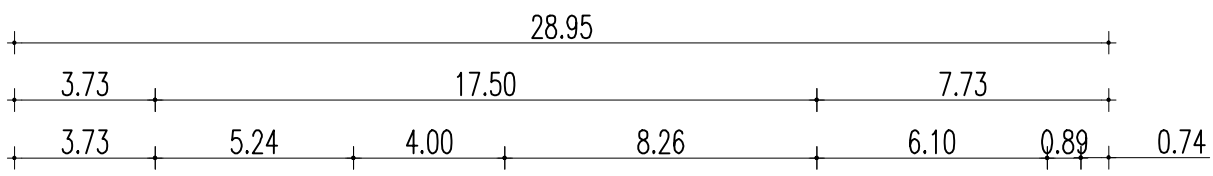
CON PIETRAME 5-50Kg
SCOGLI DA 1 a 3 t

MATERIALE PROVENIENTE
DAI SALPAMENTI
SCOGLI DA 3 a 7 t

STRATO DI BONIFICA IN
PIETRAME DA 100 A 500 Kg



Scogli da 100 Kg a 500 Kg	2.30
Scogli da 1 a 3 t	12.80
Pietrame 5-50 Kg	1.30
Materiale proveniente dai salpamenti	25.80
Scogli da 3 a 7 t	23.90
Materasso filtrante zavorrato	5.00

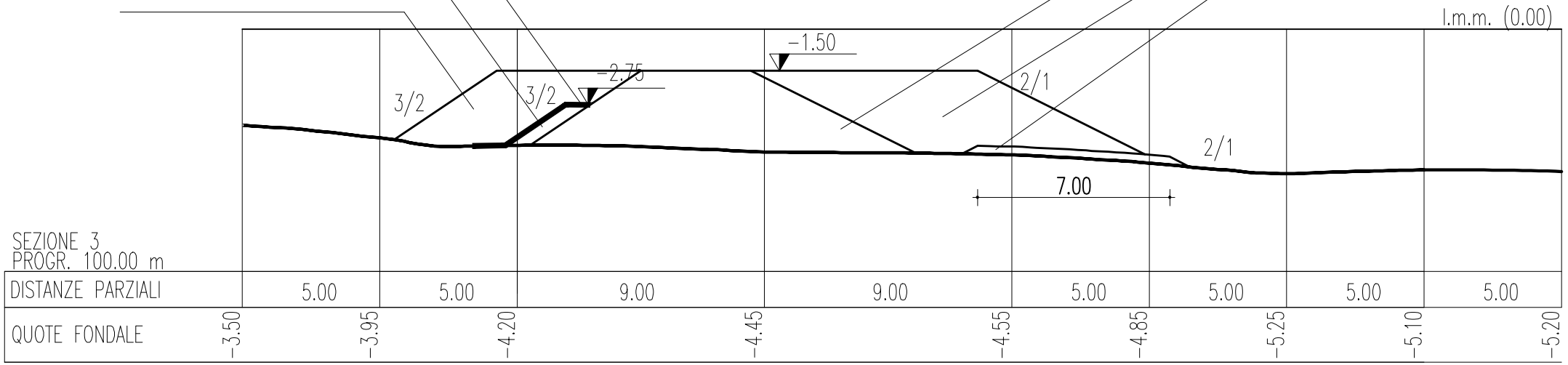


MATERASSO FILTRANTE ZAVORRATO
(Dim 2.00mx5.00m - sp=40mm)

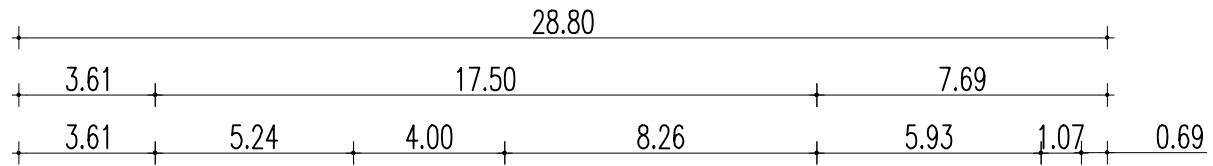
REGOLARIZZAZIONE SCARPATA
CON PIETRAME 5-50Kg
SCOGLI DA 1 a 3 t

MATERIALE PROVENIENTE
DAI SALPAMENTI
SCOGLI DA 3 a 7 t

STRATO DI BONIFICA IN
PIETRAME DA 100 A 500 Kg



Scogli da 100 Kg a 500 Kg	2.30
Scogli da 1 a 3 t	12.50
Pietrame 5-50 Kg	1.40
Materiale proveniente dai salpamenti	26.70
Scogli da 3 a 7 t	24.00
Materasso filtrante zavorrato	5.00

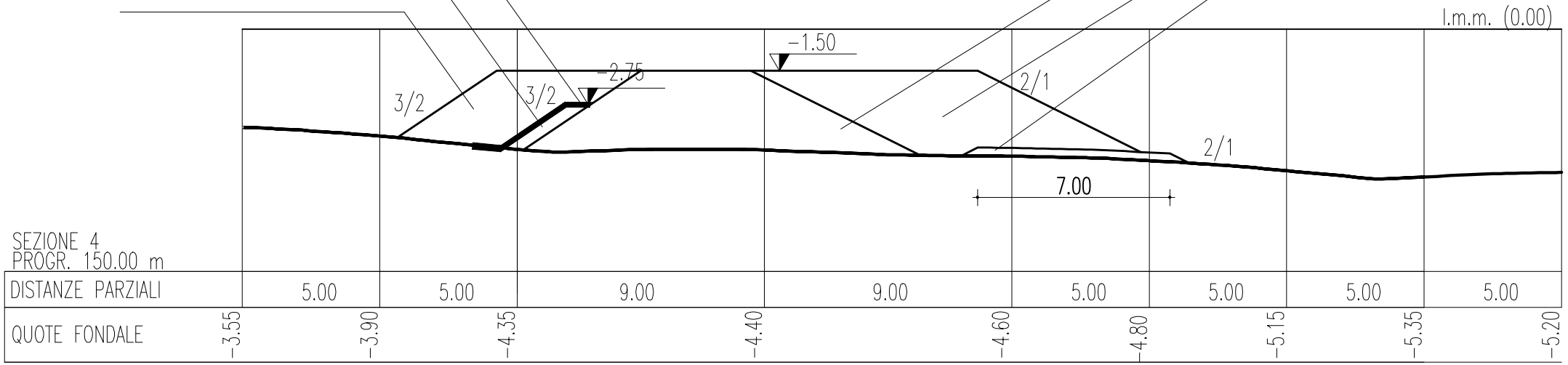


MATERASSO FILTRANTE ZAVORRATO
(Dim 2.00mx5.00m - sp=40mm)

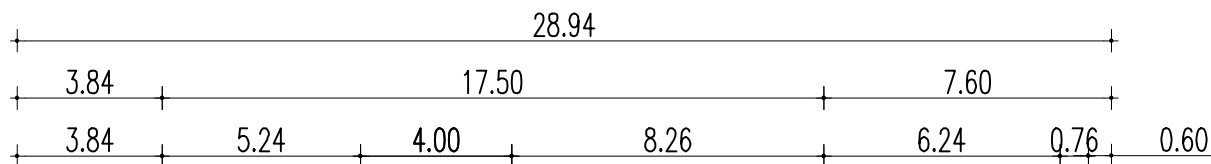
REGOLARIZZAZIONE SCARPATA
CON PIETRAME 5-50Kg
SCOGLI DA 1 a 3 t

MATERIALE PROVENIENTE
DAI SALPAMENTI
SCOGLI DA 3 a 7 t

STRATO DI BONIFICA IN
PIETRAME DA 100 A 500 Kg



Scogli da 100 Kg a 500 Kg	2.30
Scogli da 1 a 3 t	12.90
Pietrame 5-50 Kg	1.50
Materiale proveniente dai salpamenti	29.40
Scogli da 3 a 7 t	25.80
Materasso filtrante zavorrato	5.00



MATERASSO FILTRANTE ZAVORRATO
(Dim 2.00mx5.00m - sp=40mm)

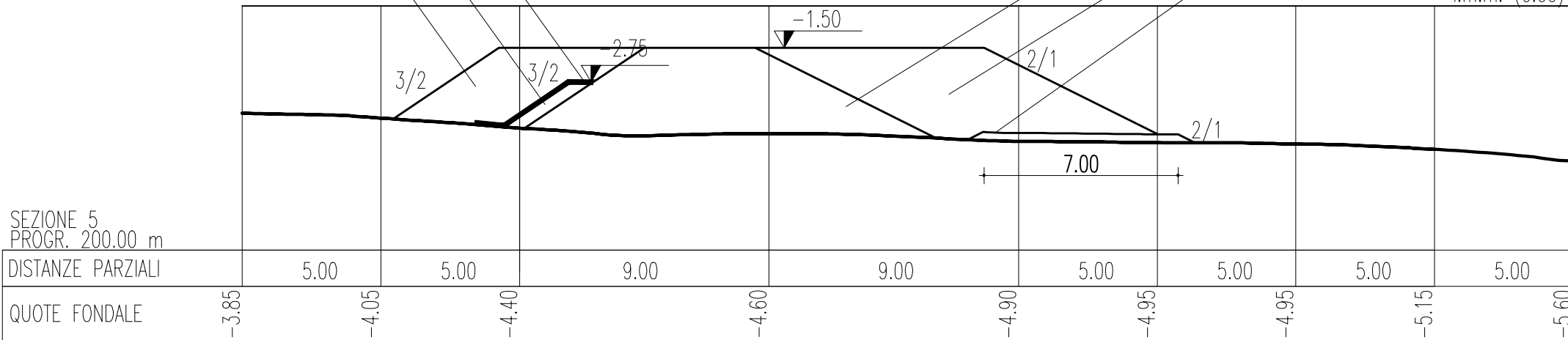
REGOLARIZZAZIONE SCARPATA

CON PIETRAME 5-50Kg
SCOGLI DA 1 a 3 t

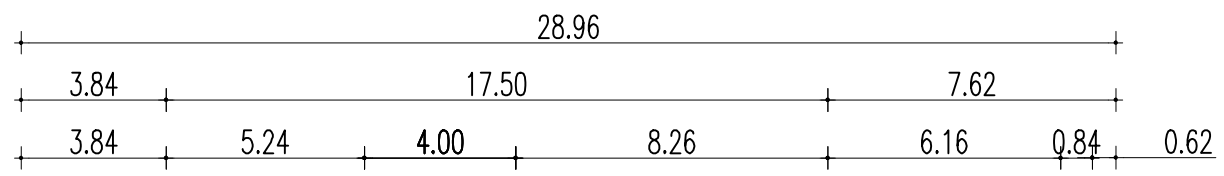
MATERIALE PROVENIENTE
DAI SALPAMENTI
SCOGLI DA 3 a 7 t

STRATO DI BONIFICA IN
PIETRAME DA 100 A 500 Kg

l.m.m. (0.00)

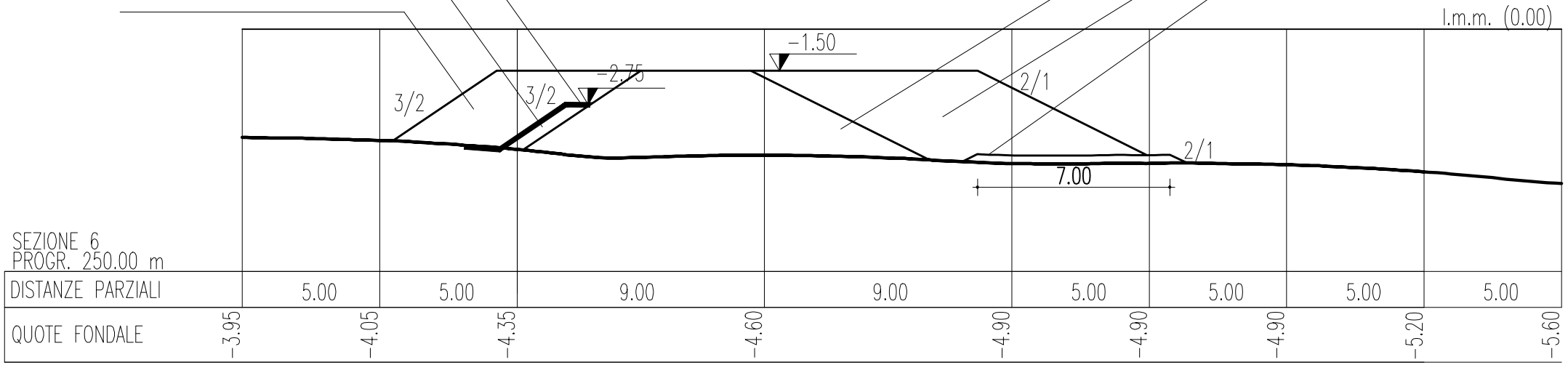


Scogli da 100 Kg a 500 Kg	2.30
Scogli da 1 a 3 t	12.80
Pietrame 5-50 Kg	1.40
Materiale proveniente dai salpamenti	29.30
Scogli da 3 a 7 t	25.80
Materasso filtrante zavorrato	5.00



MATERASSO FILTRANTE ZAVORRATO
(Dim 2.00mx5.00m - sp=40mm)
REGOLARIZZAZIONE SCARPATA
CON PIETRAME 5-50Kg
SCOGLI DA 1 a 3 t

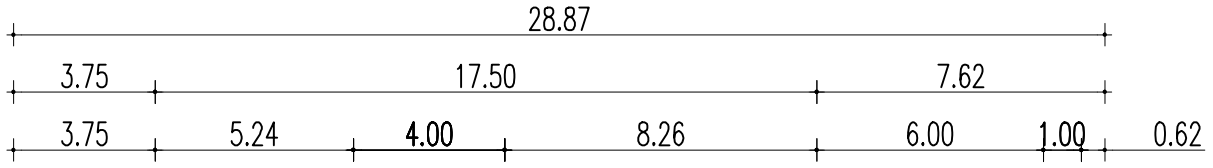
MATERIALE PROVENIENTE
DAI SALPAMENTI
SCOGLI DA 3 a 7 t
STRATO DI BONIFICA IN
PIETRAME DA 100 A 500 Kg



SEZIONE 6
PROGR. 250.00 m

DISTANZE PARZIALI	5.00	5.00	9.00	9.00	5.00	5.00	5.00	5.00	
QUOTE FONDALE	-3.95	-4.05	-4.35	-4.60	-4.90	-4.90	-4.90	-5.20	-5.60

Scogli da 100 Kg a 500 Kg	2.30
Scogli da 1 a 3 t	12.80
Pietrame 5-50 Kg	1.50
Materiale proveniente dai salpamenti	28.30
Scogli da 3 a 7 t	25.10
Materasso filtrante zavorrato	5.00

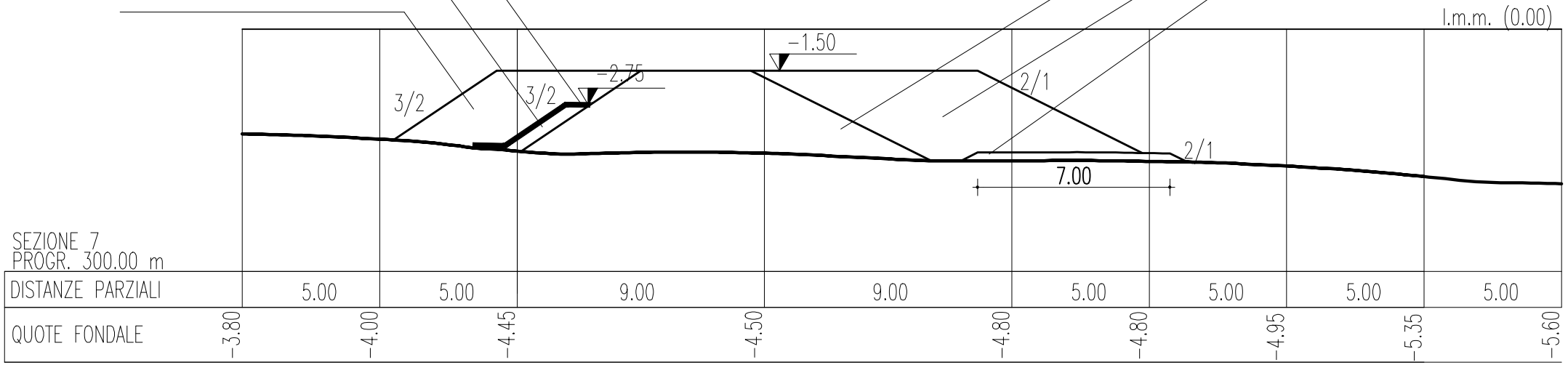


MATERASSO FILTRANTE ZAVORRATO
(Dim 2.00mx5.00m - sp=40mm)

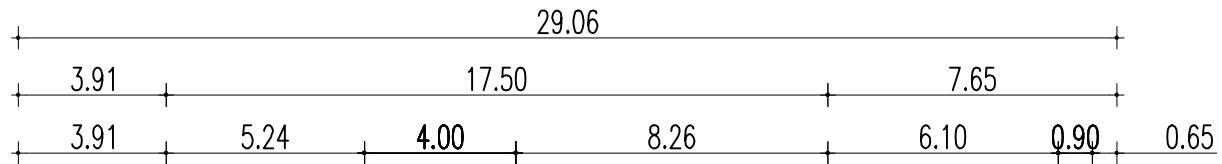
REGOLARIZZAZIONE SCARPATA
CON PIETRAME 5-50Kg
SCOGLI DA 1 a 3 t

MATERIALE PROVENIENTE
DAI SALPAMENTI
SCOGLI DA 3 a 7 t

STRATO DI BONIFICA IN
PIETRAME DA 100 A 500 Kg



Scogli da 100 Kg a 500 Kg	2.30
Scogli da 1 a 3 t	12.80
Pietrame 5-50 Kg	1.30
Materiale proveniente dai salpamenti	27.90
Scogli da 3 a 7 t	25.10
Materasso filtrante zavorrato	5.00



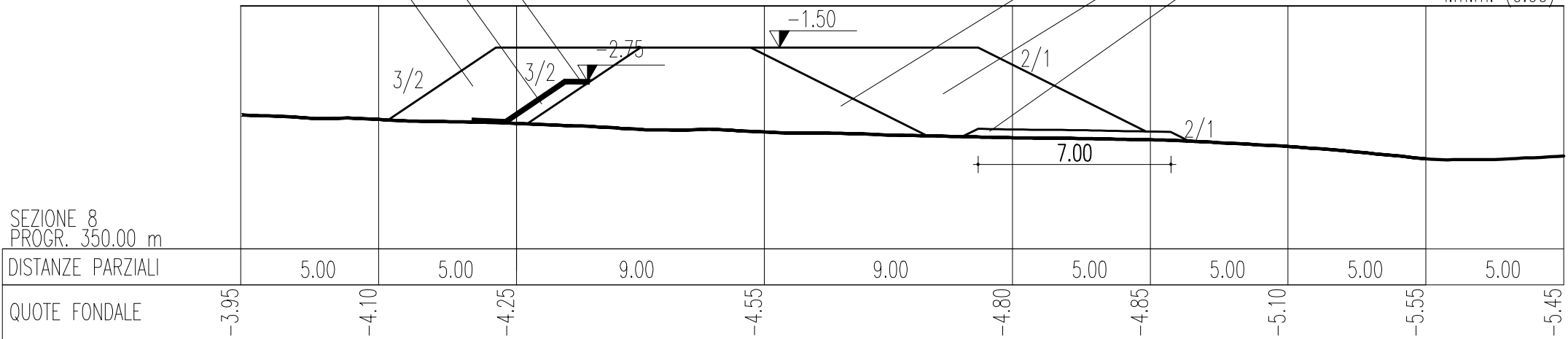
MATERASSO FILTRANTE ZAVORRATO
 (Dim 2.00mx5.00m - sp=40mm)

REGOLARIZZAZIONE SCARPATA
 CON PIETRAME 5-50Kg
 SCOGLI DA 1 a 3 t

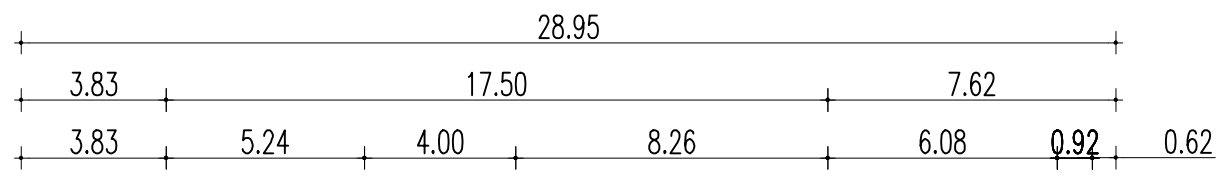
MATERIALE PROVENIENTE
 DAI SALPAMENTI
 SCOGLI DA 3 a 7 t

STRATO DI BONIFICA IN
 PIETRAME DA 100 A 500 Kg

l.m.m. (0.00)



Scogli da 100 Kg a 500 Kg	2.30
Scogli da 1 a 3 t	12.60
Pietrame 5-50 Kg	1.30
Materiale proveniente dai salpamenti	26.20
Scogli da 3 a 7 t	26.10
Materasso filtrante zavorrato	5.00

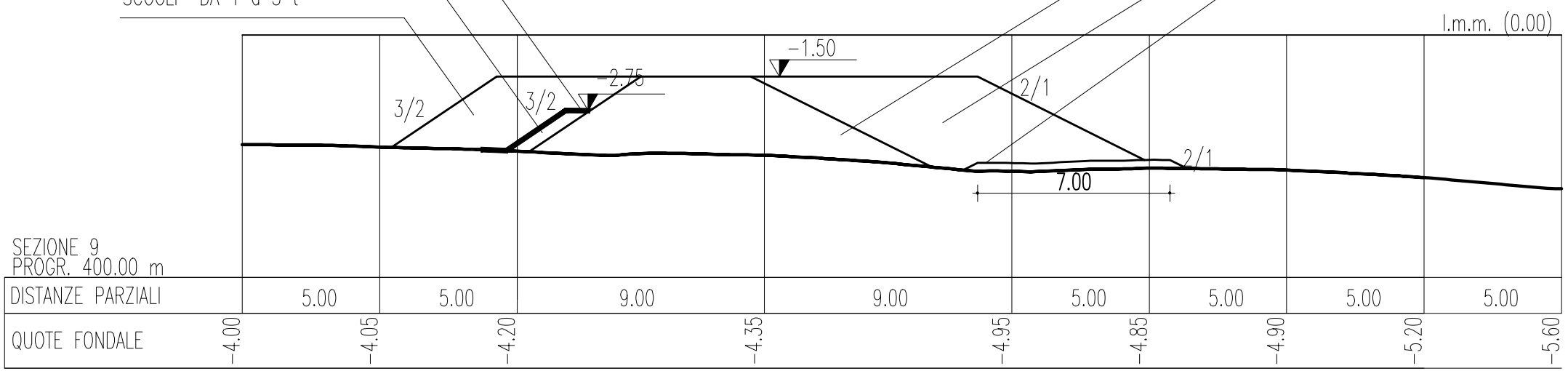


MATERASSO FILTRANTE ZAVORRATO
 (Dim 2.00mx5.00m - sp=40mm)

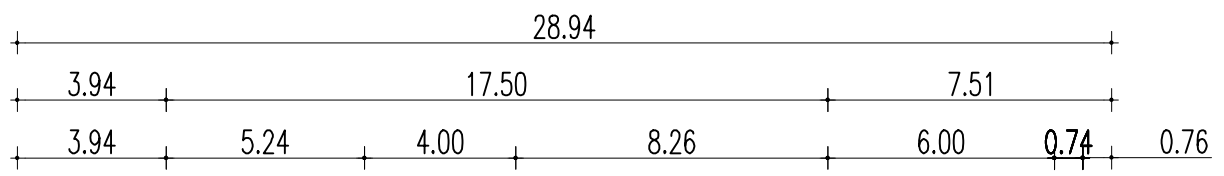
REGOLARIZZAZIONE SCARPATA
 CON PIETRAME 5-50Kg
 SCOGLI DA 1 a 3 t

MATERIALE PROVENIENTE
 DAI SALPAMENTI
 SCOGLI DA 3 a 7 t

STRATO DI BONIFICA IN
 PIETRAME DA 100 A 500 Kg



Scogli da 100 Kg a 500 Kg	3.10
Scogli da 1 a 3 t	13.80
Pietrame 5-50 Kg	1.70
Materiale proveniente dai salpamenti	29.80
Scogli da 3 a 7 t	24.80
Materasso filtrante zavorrato	5.00

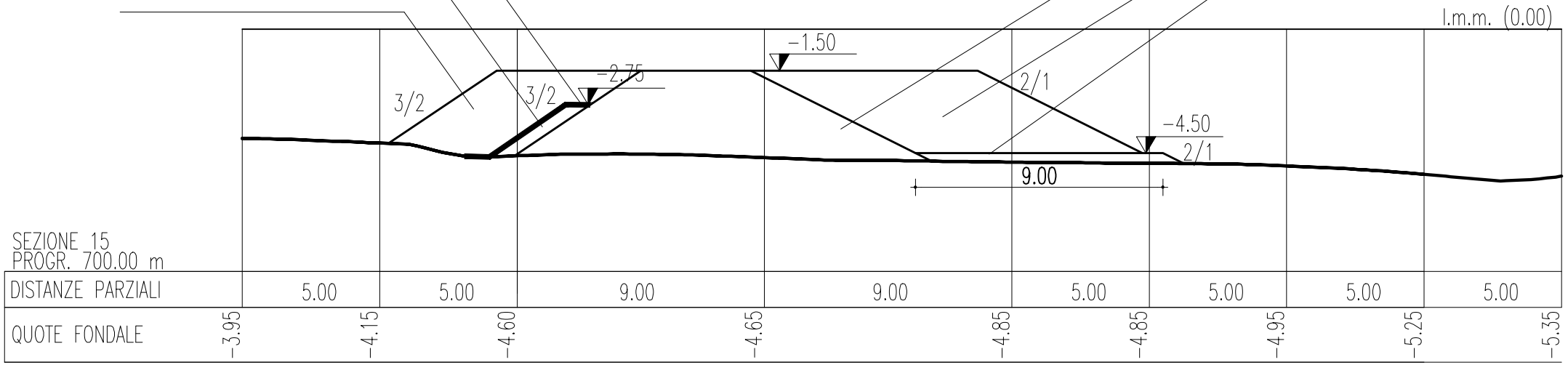


MATERASSO FILTRANTE ZAVORRATO
(Dim 2.00mx5.00m - sp=40mm)

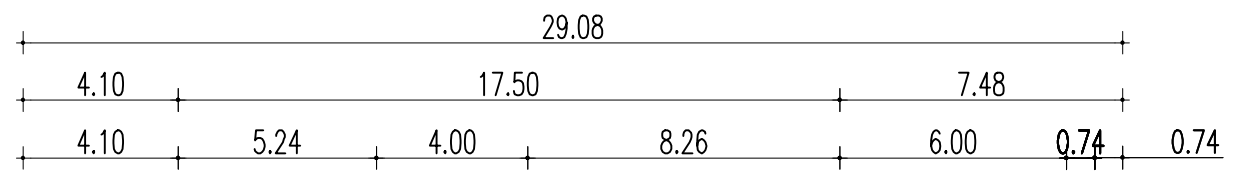
REGOLARIZZAZIONE SCARPATA
CON PIETRAME 5-50Kg
SCOGLI DA 1 a 3 t

MATERIALE PROVENIENTE
DAI SALPAMENTI
SCOGLI DA 3 a 7 t

STRATO DI BONIFICA IN
PIETRAME DA 100 A 500 Kg

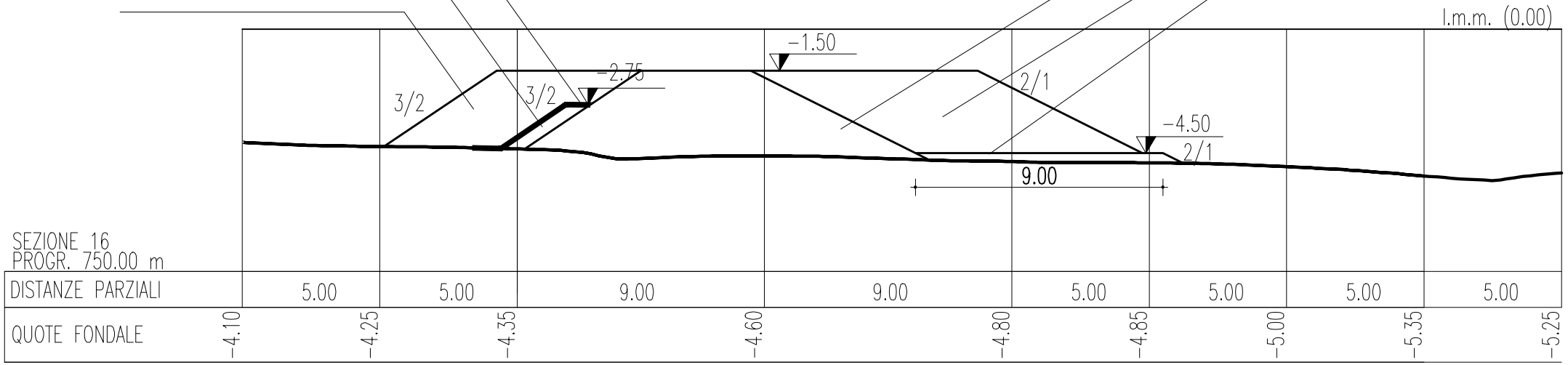


Scogli da 100 Kg a 500 Kg	2.90
Scogli da 1 a 3 t	13.30
Pietrame 5-50 Kg	1.40
Materiale proveniente dai salpamenti	29.30
Scogli da 3 a 7 t	24.80
Materasso filtrante zavorrato	5.00



MATERASSO FILTRANTE ZAVORRATO
(Dim 2.00mx5.00m - sp=40mm)
REGOLARIZZAZIONE SCARPATA
CON PIETRAME 5-50Kg
SCOGLI DA 1 a 3 t

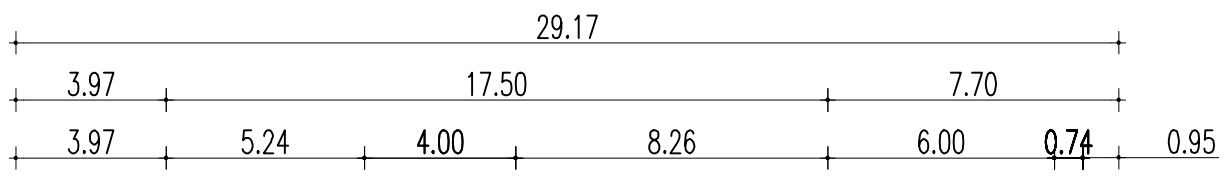
MATERIALE PROVENIENTE
DAI SALPAMENTI
SCOGLI DA 3 a 7 t
STRATO DI BONIFICA IN
PIETRAME DA 100 A 500 Kg



SEZIONE 16 PROGR. 750.00 m															
DISTANZE PARZIALI	5.00	5.00	9.00	9.00	5.00	5.00	5.00	5.00	5.00	5.00	5.00	5.00	5.00	5.00	5.00
QUOTE FONDALE	-4.10	-4.25	-4.35	-4.60	-4.80	-4.85	-5.00	-5.35	-5.25						

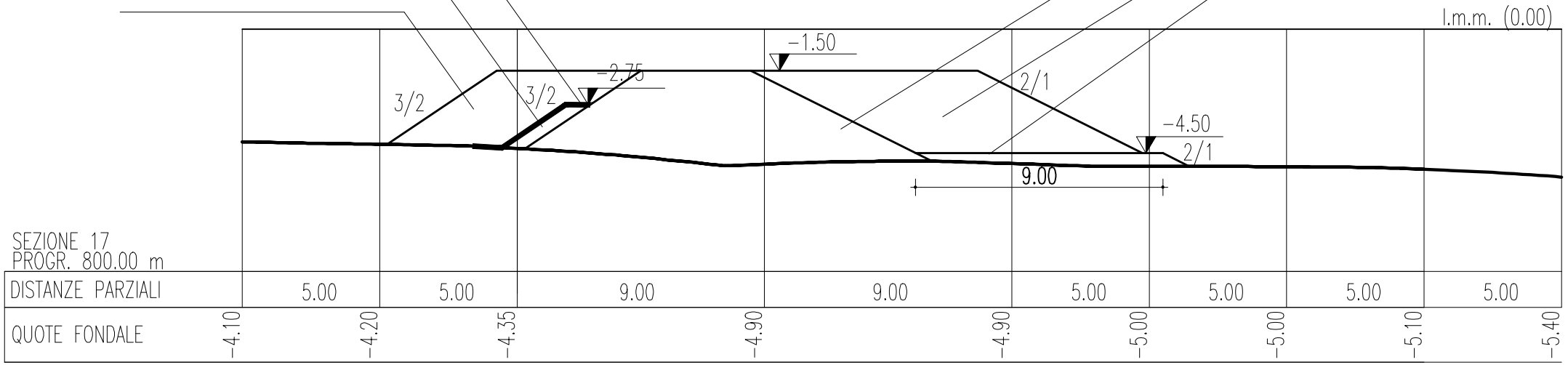
l.m.m. (0.00)

Scogli da 100 Kg a 500 Kg	3.80
Scogli da 1 a 3 t	13.00
Pietrame 5-50 Kg	1.40
Materiale proveniente dai salpamenti	31.10
Scogli da 3 a 7 t	24.80
Materasso filtrante zavorrato	5.00

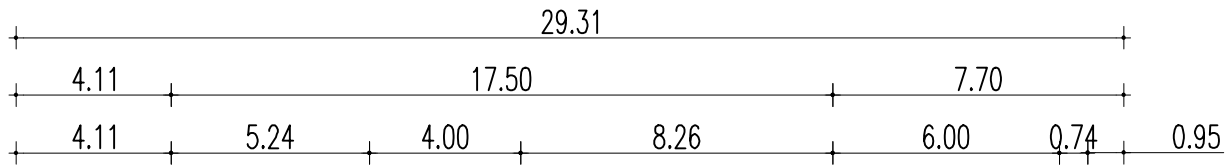


MATERASSO FILTRANTE ZAVORRATO
 (Dim 2.00mx5.00m - sp=40mm)
 REGOLARIZZAZIONE SCARPATA
 CON PIETRAME 5-50Kg
 SCOGLI DA 1 a 3 t

MATERIALE PROVENIENTE
 DAI SALPAMENTI
 SCOGLI DA 3 a 7 t
 STRATO DI BONIFICA IN
 PIETRAME DA 100 A 500 Kg



Scogli da 100 Kg a 500 Kg	3.70
Scogli da 1 a 3 t	13.20
Pietrame 5-50 Kg	1.40
Materiale proveniente dai salpamenti	30.70
Scogli da 3 a 7 t	24.80
Materasso filtrante zavorrato	5.00



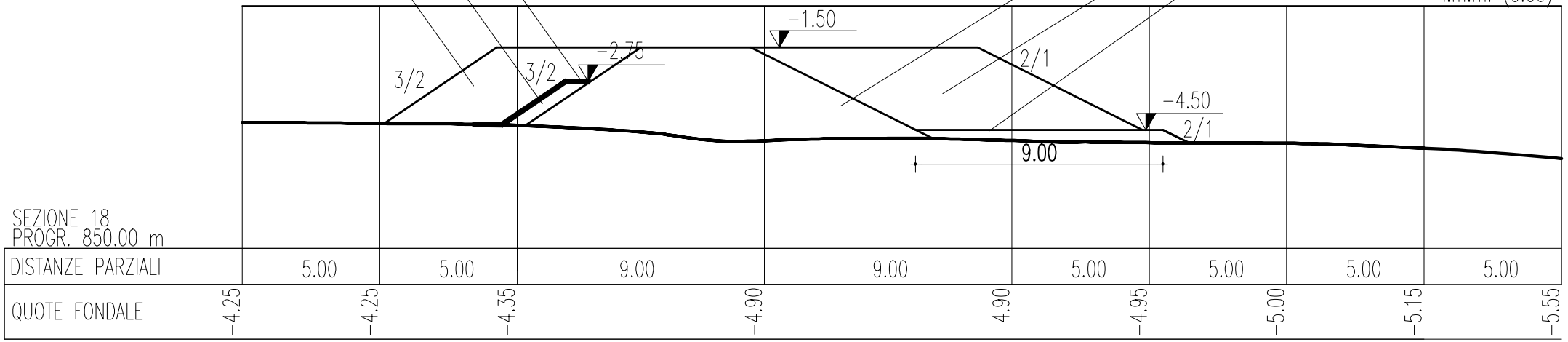
MATERASSO FILTRANTE ZAVORRATO
(Dim 2.00mx5.00m - sp=40mm)

REGOLARIZZAZIONE SCARPATA
CON PIETRAME 5-50Kg
SCOGLI DA 1 a 3 t

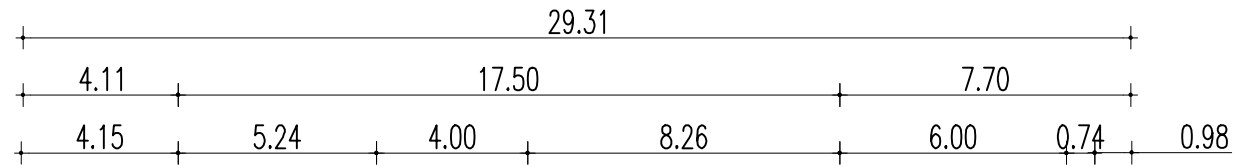
MATERIALE PROVENIENTE
DAI SALPAMENTI
SCOGLI DA 3 a 7 t

STRATO DI BONIFICA IN
PIETRAME DA 100 A 500 Kg

l.m.m. (0.00)



Scogli da 100 Kg a 500 Kg	3.70
Scogli da 1 a 3 t	13.40
Pietrame 5-50 Kg	1.50
Materiale proveniente dai salpamenti	31.10
Scogli da 3 a 7 t	24.80
Materasso filtrante zavorrato	5.00



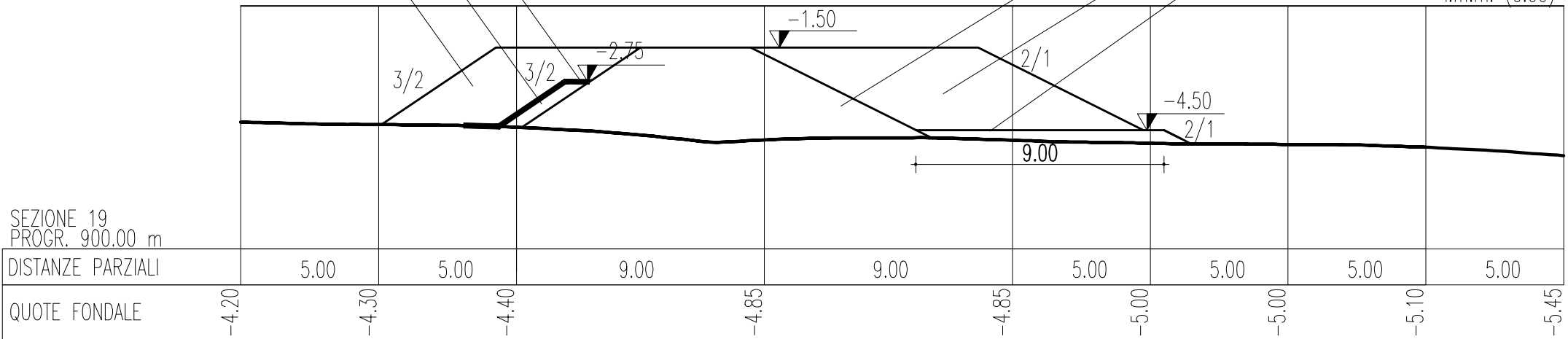
MATERASSO FILTRANTE ZAVORRATO
(Dim 2.00mx5.00m - sp=40mm)

REGOLARIZZAZIONE SCARPATA
CON PIETRAME 5-50Kg
SCOGLI DA 1 a 3 t

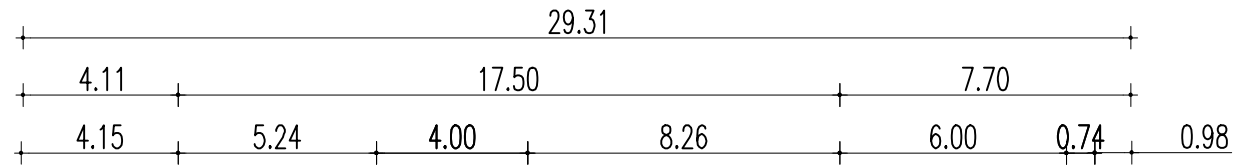
MATERIALE PROVENIENTE
DAI SALPAMENTI
SCOGLI DA 3 a 7 t

STRATO DI BONIFICA IN
PIETRAME DA 100 A 500 Kg

l.m.m. (0.00)



Scogli da 100 Kg a 500 Kg	3.70
Scogli da 1 a 3 t	13.40
Pietrame 5-50 Kg	1.50
Materiale proveniente dai salpamenti	31.20
Scogli da 3 a 7 t	24.80
Materasso filtrante zavorrato	5.00



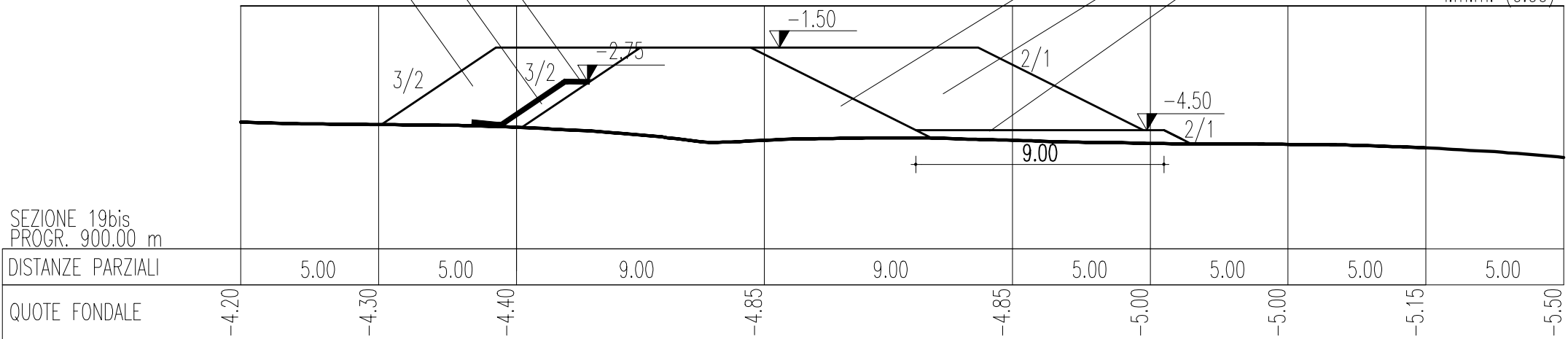
MATERASSO FILTRANTE ZAVORRATO
 (Dim 2.00mx5.00m - sp=40mm)

REGOLARIZZAZIONE SCARPATA
 CON PIETRAME 5-50Kg
 SCOGLI DA 1 a 3 t

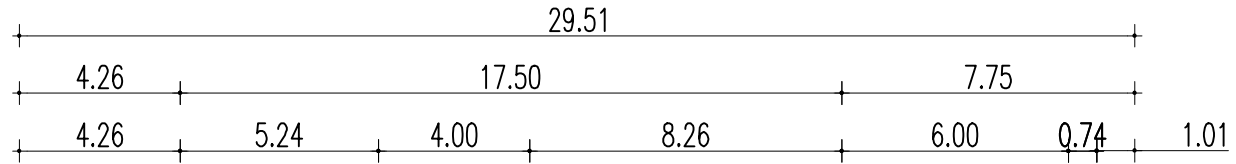
MATERIALE PROVENIENTE
 DAI SALPAMENTI
 SCOGLI DA 3 a 7 t

STRATO DI BONIFICA IN
 PIETRAME DA 100 A 500 Kg

l.m.m. (0.00)



Scogli da 100 Kg a 500 Kg	4.10
Scogli da 1 a 3 t	13.90
Pietrame 5-50 Kg	1.60
Materiale proveniente dai salpamenti	30.60
Scogli da 3 a 7 t	24.80
Materasso filtrante zavorrato	5.00



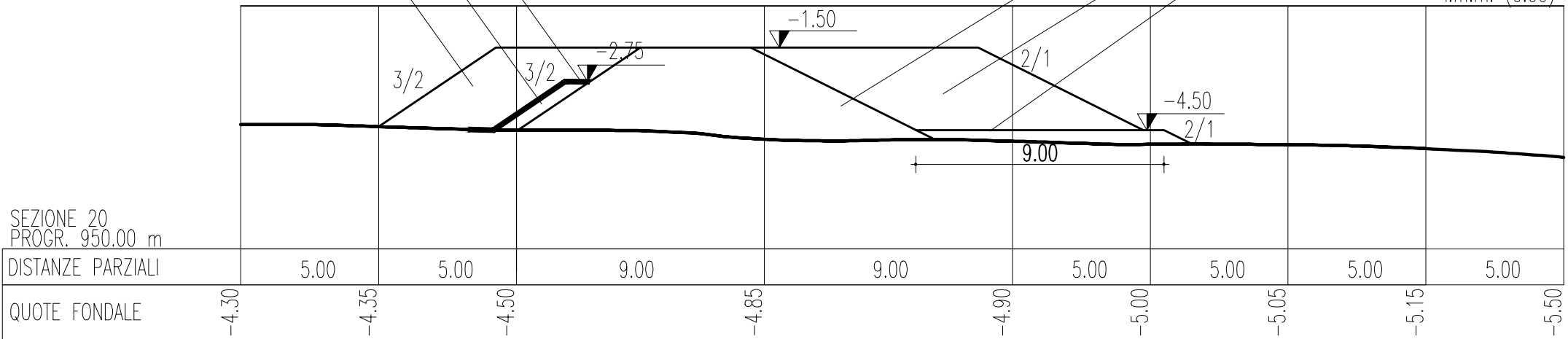
MATERASSO FILTRANTE ZAVORRATO
(Dim 2.00mx5.00m - sp=40mm)

REGOLARIZZAZIONE SCARPATA
CON PIETRAME 5-50Kg
SCOGLI DA 1 a 3 t

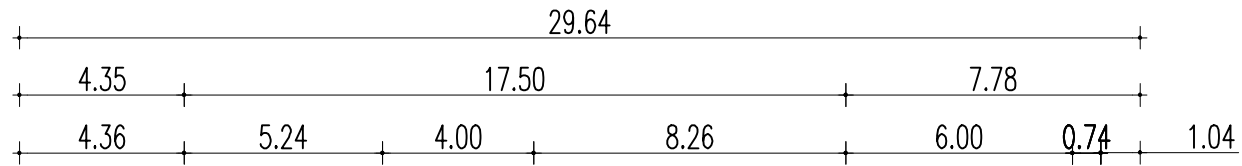
MATERIALE PROVENIENTE
DAI SALPAMENTI
SCOGLI DA 3 a 7 t

STRATO DI BONIFICA IN
PIETRAME DA 100 A 500 Kg

l.m.m. (0.00)



Scogli da 100 Kg a 500 Kg	4.00
Scogli da 1 a 3 t	14.10
Pietrame 5-50 Kg	1.60
Materiale proveniente dai salpamenti	30.60
Scogli da 3 a 7 t	24.80
Materasso filtrante zavorrato	5.00



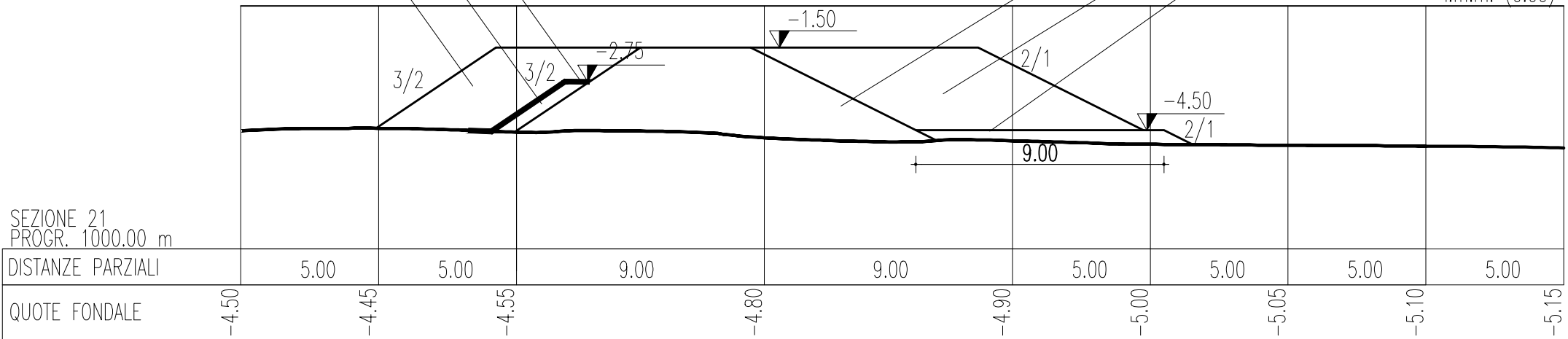
MATERASSO FILTRANTE ZAVORRATO
(Dim 2.00mx5.00m - sp=40mm)

REGOLARIZZAZIONE SCARPATA
CON PIETRAME 5-50Kg
SCOGLI DA 1 a 3 t

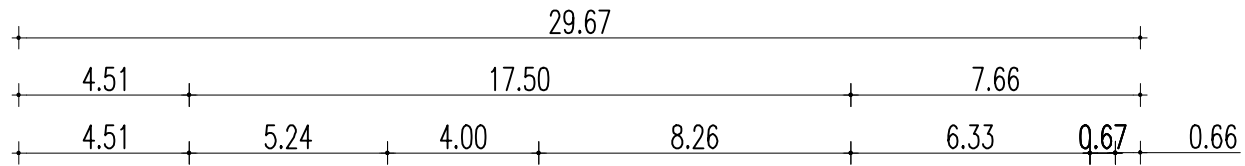
MATERIALE PROVENIENTE
DAI SALPAMENTI
SCOGLI DA 3 a 7 t

STRATO DI BONIFICA IN
PIETRAME DA 100 A 500 Kg

l.m.m. (0.00)



Scogli da 100 Kg a 500 Kg	2.30
Scogli da 1 a 3 t	14.60
Pietrame 5-50 Kg	1.70
Materiale proveniente dai salpamenti	31.60
Scogli da 3 a 7 t	25.90
Materasso filtrante zavorrato	5.00



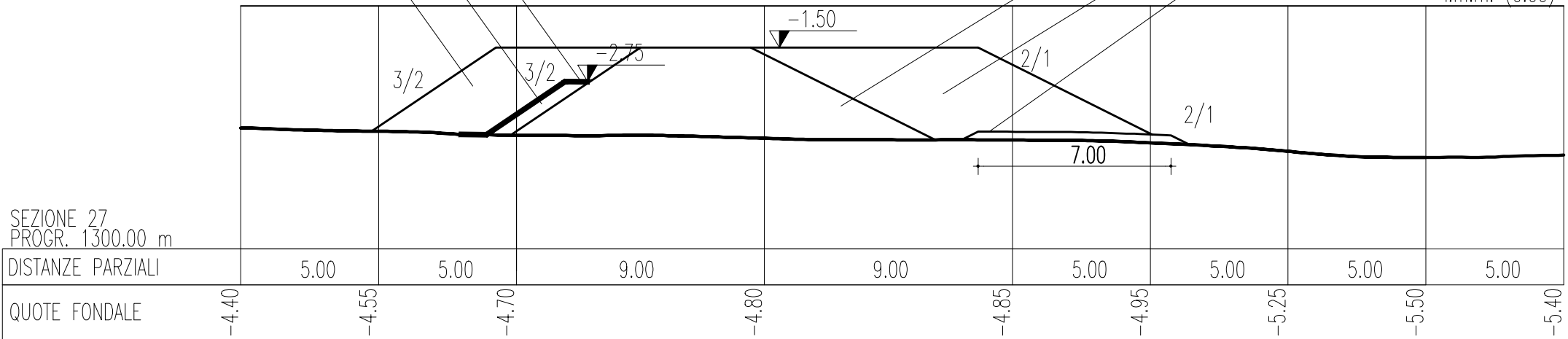
MATERASSO FILTRANTE ZAVORRATO
(Dim 2.00mx5.00m - sp=40mm)

REGOLARIZZAZIONE SCARPATA
CON PIETRAME 5-50Kg
SCOGLI DA 1 a 3 t

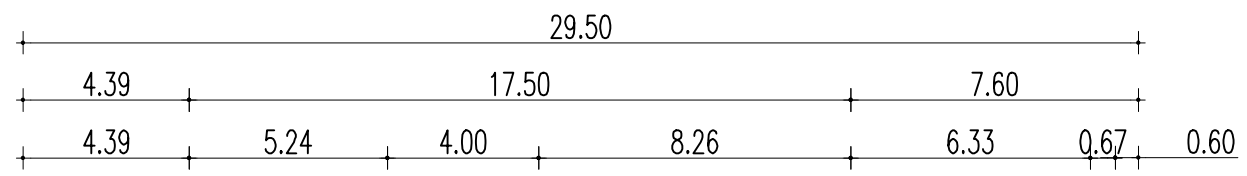
MATERIALE PROVENIENTE
DAI SALPAMENTI
SCOGLI DA 3 a 7 t

STRATO DI BONIFICA IN
PIETRAME DA 100 A 500 Kg

l.m.m. (0.00)

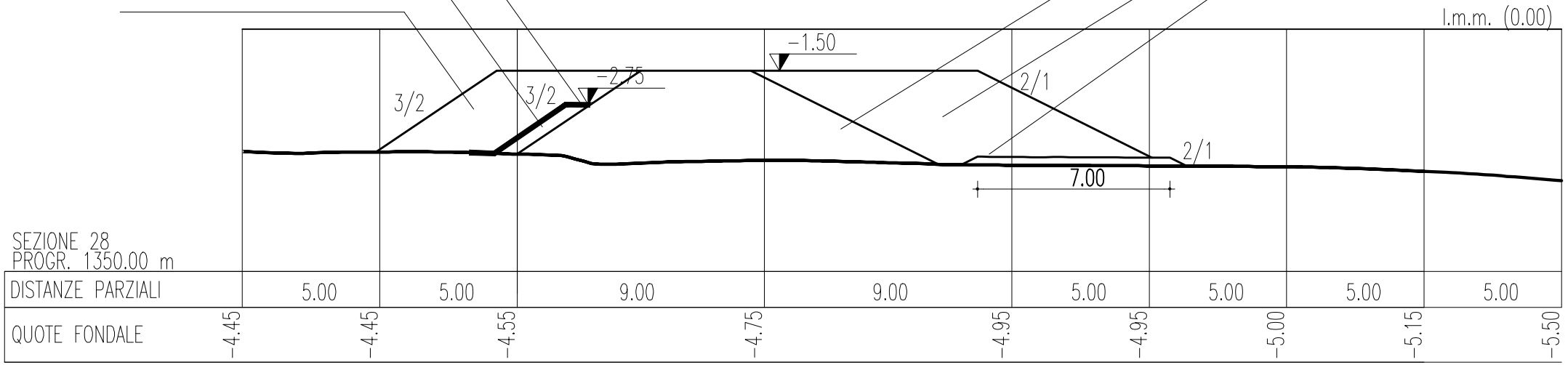


Scogli da 100 Kg a 500 Kg	2.30
Scogli da 1 a 3 t	14.00
Pietrame 5-50 Kg	1.60
Materiale proveniente dai salpamenti	32.00
Scogli da 3 a 7 t	26.40
Materasso filtrante zavorrato	5.00

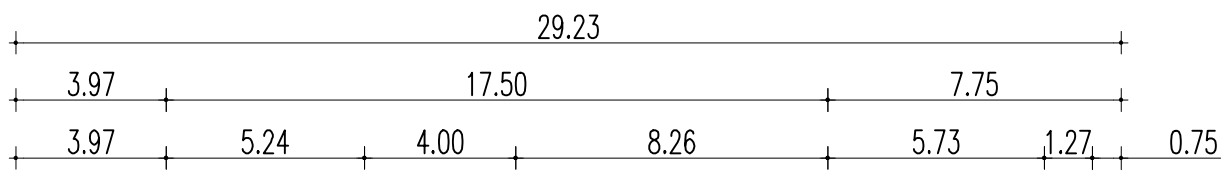


MATERASSO FILTRANTE ZAVORRATO
(Dim 2.00mx5.00m - sp=40mm)
REGOLARIZZAZIONE SCARPATA
CON PIETRAME 5-50Kg
SCOGLI DA 1 a 3 t

MATERIALE PROVENIENTE
DAI SALPAMENTI
SCOGLI DA 3 a 7 t
STRATO DI BONIFICA IN
PIETRAME DA 100 A 500 Kg



Scogli da 100 Kg a 500 Kg	2.30
Scogli da 1 a 3 t	13.50
Pietrame 5-50 Kg	1.70
Materiale proveniente dai salpamenti	27.80
Scogli da 3 a 7 t	23.90
Materasso filtrante zavorrato	5.00

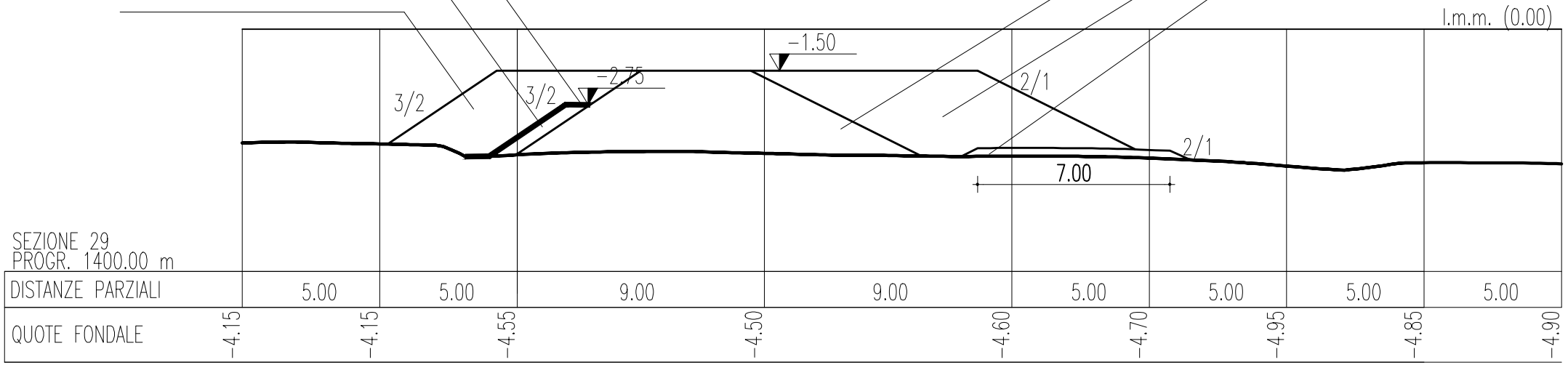


MATERASSO FILTRANTE ZAVORRATO
(Dim 2.00mx5.00m - sp=40mm)

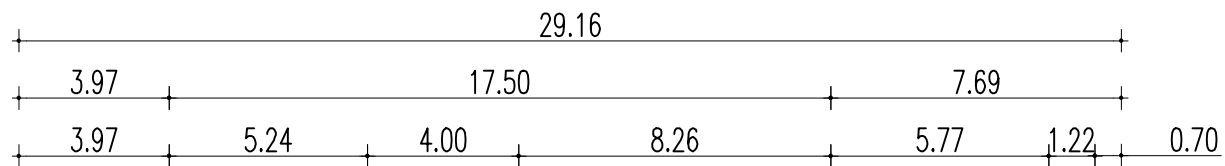
REGOLARIZZAZIONE SCARPATA
CON PIETRAME 5-50Kg
SCOGLI DA 1 a 3 t

MATERIALE PROVENIENTE
DAI SALPAMENTI
SCOGLI DA 3 a 7 t

STRATO DI BONIFICA IN
PIETRAME DA 100 A 500 Kg



Scogli da 100 Kg a 500 Kg	2.30
Scogli da 1 a 3 t	13.50
Pietrame 5-50 Kg	1.70
Materiale proveniente dai salpamenti	27.90
Scogli da 3 a 7 t	24.20
Materasso filtrante zavorrato	5.00



MATERASSO FILTRANTE ZAVORRATO
 (Dim 2.00mx5.00m - sp=40mm)

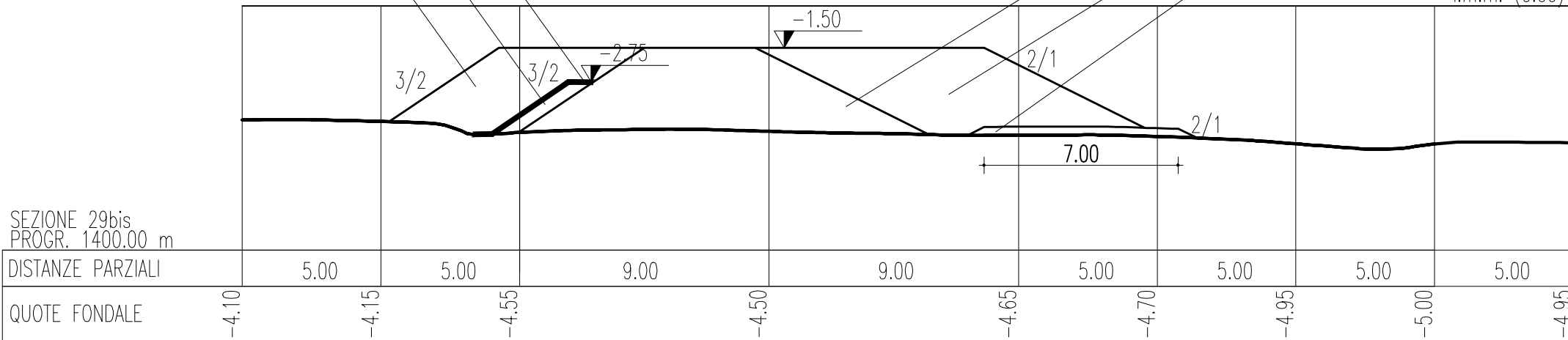
REGOLARIZZAZIONE SCARPATA

CON PIETRAME 5-50Kg
 SCOGLI DA 1 a 3 t

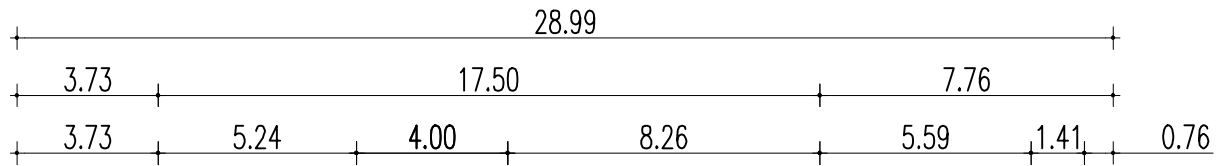
MATERIALE PROVENIENTE
 DAI SALPAMENTI
 SCOGLI DA 3 a 7 t

STRATO DI BONIFICA IN
 PIETRAME DA 100 A 500 Kg

l.m.m. (0.00)



Scogli da 100 Kg a 500 Kg	2.30
Scogli da 1 a 3 t	12.40
Pietrame 5-50 Kg	1.30
Materiale proveniente dai salpamenti	23.50
Scogli da 3 a 7 t	23.70
Materasso filtrante zavorrato	5.00



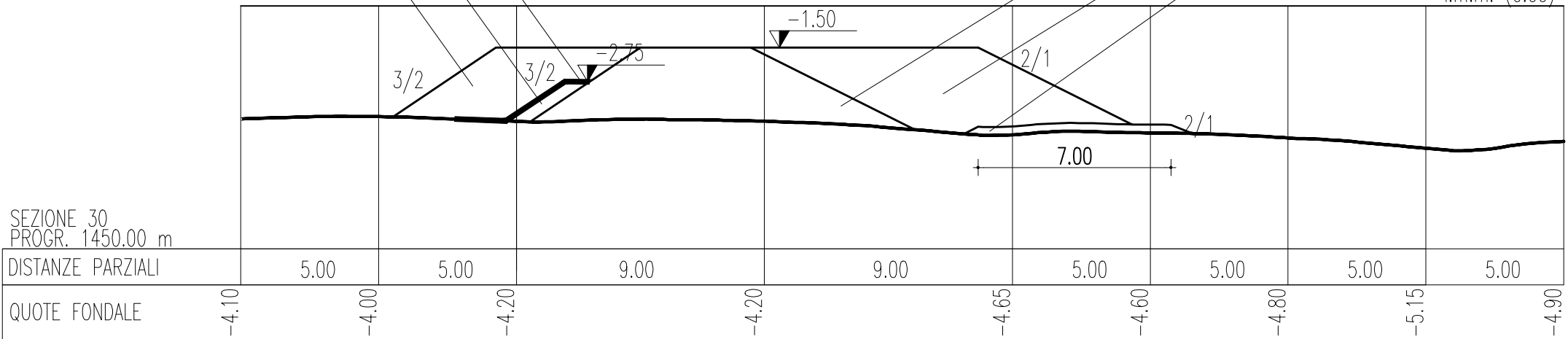
MATERASSO FILTRANTE ZAVORRATO
(Dim 2.00mx5.00m - sp=40mm)

REGOLARIZZAZIONE SCARPATA
CON PIETRAME 5-50Kg
SCOGLI DA 1 a 3 t

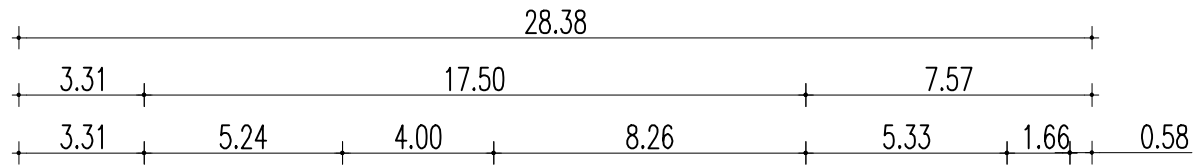
MATERIALE PROVENIENTE
DAI SALPAMENTI
SCOGLI DA 3 a 7 t

STRATO DI BONIFICA IN
PIETRAME DA 100 A 500 Kg

l.m.m. (0.00)



Scogli da 100 Kg a 500 Kg	2.30
Scogli da 1 a 3 t	11.10
Pietrame 5-50 Kg	1.00
Materiale proveniente dai salpamenti	23.90
Scogli da 3 a 7 t	21.50
Materasso filtrante zavorrato	5.00



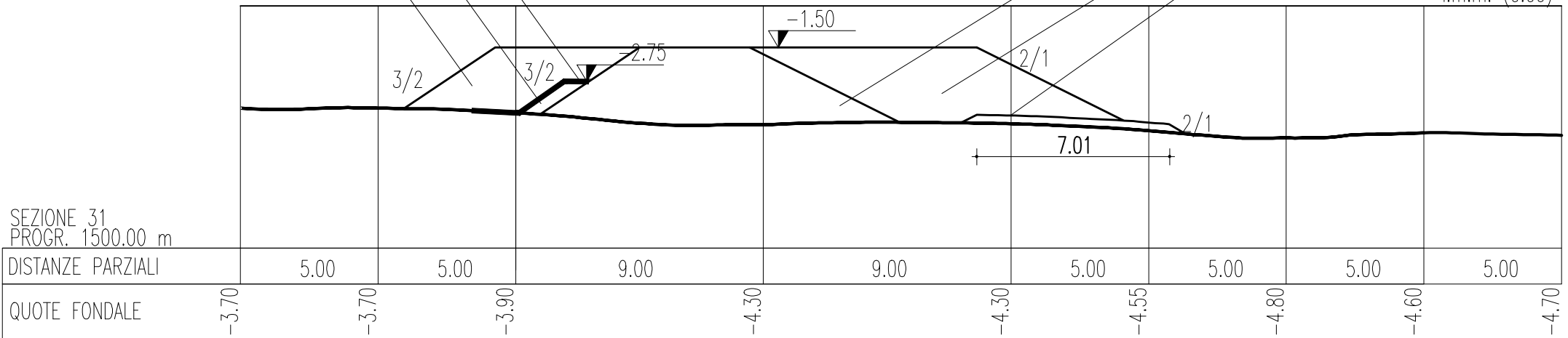
MATERASSO FILTRANTE ZAVORRATO
(Dim 2.00mx5.00m - sp=40mm)

REGOLARIZZAZIONE SCARPATA
CON PIETRAME 5-50Kg
SCOGLI DA 1 a 3 t

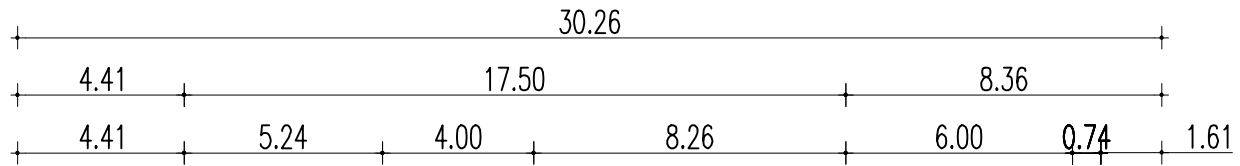
MATERIALE PROVENIENTE
DAI SALPAMENTI
SCOGLI DA 3 a 7 t

STRATO DI BONIFICA IN
PIETRAME DA 100 A 500 Kg

l.m.m. (0.00)



Scogli da 100 Kg a 500 Kg	5.50
Scogli da 1 a 3 t	14.30
Pietrame 5-50 Kg	1.50
Materiale proveniente dai salpamenti	30.90
Scogli da 3 a 7 t	24.80
Materasso filtrante zavorrato	5.00



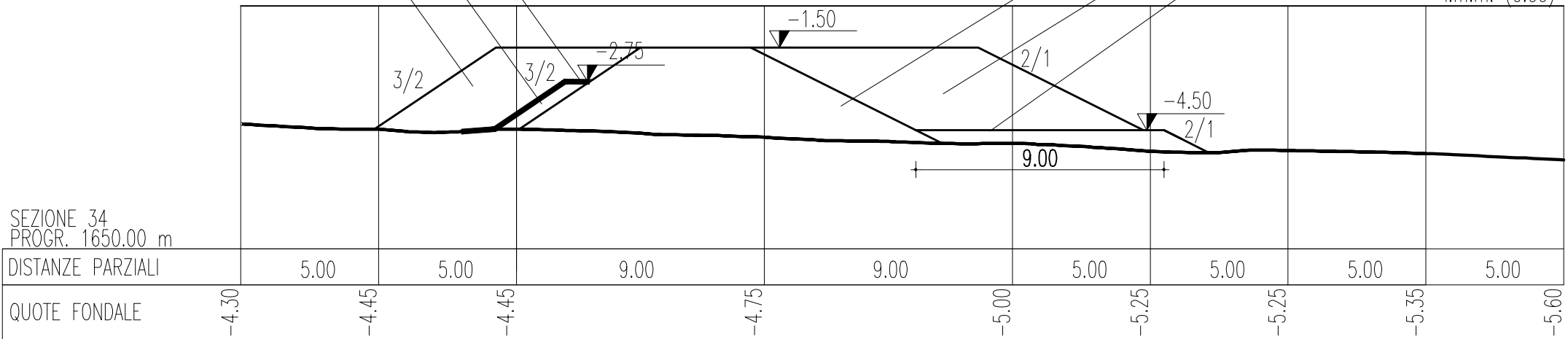
MATERASSO FILTRANTE ZAVORRATO
(Dim 2.00mx5.00m - sp=40mm)

REGOLARIZZAZIONE SCARPATA
CON PIETRAME 5-50Kg
SCOGLI DA 1 a 3 t

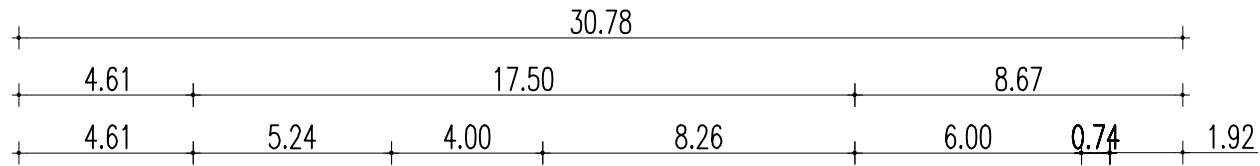
MATERIALE PROVENIENTE
DAI SALPAMENTI
SCOGLI DA 3 a 7 t

STRATO DI BONIFICA IN
PIETRAME DA 100 A 500 Kg

l.m.m. (0.00)



Scogli da 100 Kg a 500 Kg	7.50
Scogli da 1 a 3 t	14.70
Pietrame 5-50 Kg	1.70
Materiale proveniente dai salpamenti	35.00
Scogli da 3 a 7 t	24.80
Materasso filtrante zavorrato	5.00



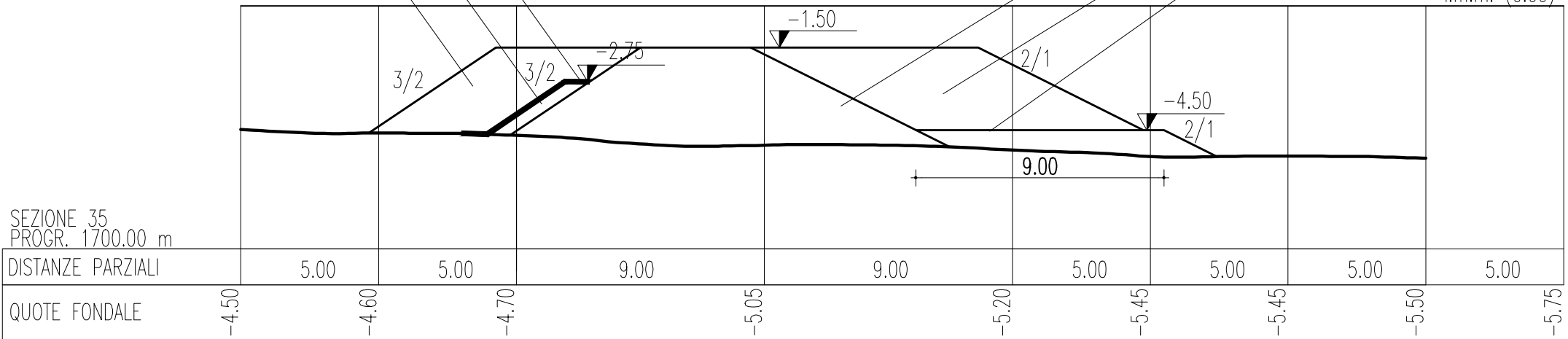
MATERASSO FILTRANTE ZAVORRATO
(Dim 2.00mx5.00m - sp=40mm)

REGOLARIZZAZIONE SCARPATA
CON PIETRAME 5-50Kg
SCOGLI DA 1 a 3 t

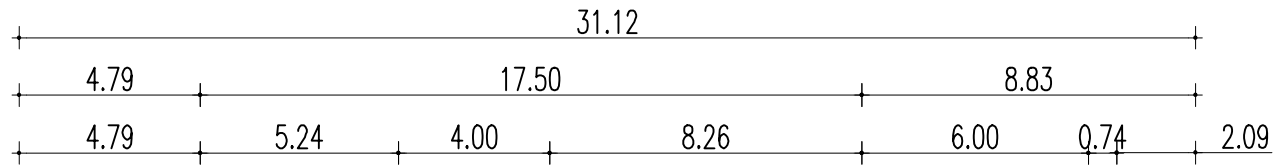
MATERIALE PROVENIENTE
DAI SALPAMENTI
SCOGLI DA 3 a 7 t

STRATO DI BONIFICA IN
PIETRAME DA 100 A 500 Kg

l.m.m. (0.00)



Scogli da 100 Kg a 500 Kg	8.00
Scogli da 1 a 3 t	16.00
Pietrame 5-50 Kg	2.10
Materiale proveniente dai salpamenti	37.20
Scogli da 3 a 7 t	24.80
Materasso filtrante zavorrato	5.00



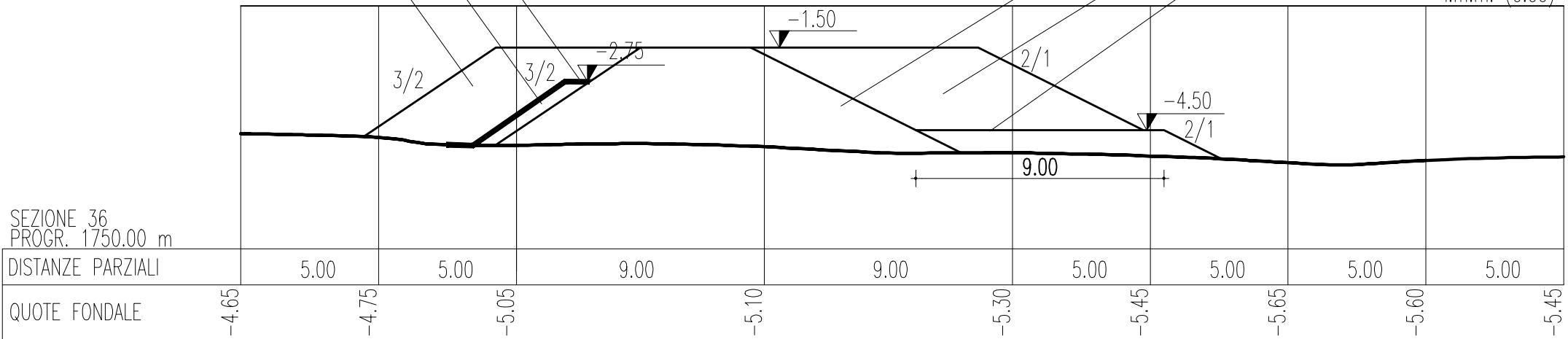
MATERASSO FILTRANTE ZAVORRATO
(Dim 2.00mx5.00m - sp=40mm)

REGOLARIZZAZIONE SCARPATA
CON PIETRAME 5-50Kg
SCOGLI DA 1 a 3 t

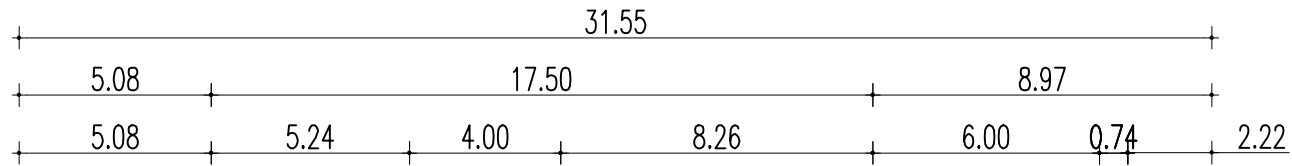
MATERIALE PROVENIENTE
DAI SALPAMENTI
SCOGLI DA 3 a 7 t

STRATO DI BONIFICA IN
PIETRAME DA 100 A 500 Kg

l.m.m. (0.00)



Scogli da 100 Kg a 500 Kg	9.50
Scogli da 1 a 3 t	16.20
Pietrame 5-50 Kg	2.10
Materiale proveniente dai salpamenti	42.00
Scogli da 3 a 7 t	24.70
Materasso filtrante zavorrato	5.00



MATERASSO FILTRANTE ZAVORRATO
(Dim 2.00mx5.00m - sp=40mm)

REGOLARIZZAZIONE SCARPATA
CON PIETRAME 5-50Kg
SCOGLI DA 1 a 3 t

MATERIALE PROVENIENTE
DAI SALPAMENTI
SCOGLI DA 3 a 7 t

STRATO DI BONIFICA IN
PIETRAME DA 100 A 500 Kg

l.m.m. (0.00)

