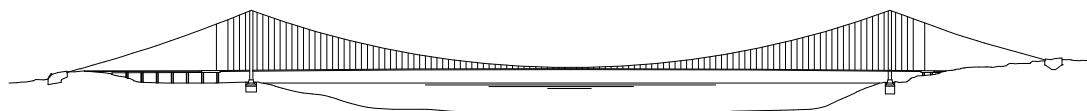


PONTE SULLO STRETTO DI MESSINA



PROGETTO DEFINITIVO ALTERNATIVE AI SITI DI DEPOSITO

(Richieste CTVA del 22/12/2011 Prot. CTVA/2011/4534 e del 16/03/2012 Prot. CTVA/2012/1012)

EUROLINK S.C.p.A.

IMPREGILO S.p.A.

SOCIETA' ITALIANA PER CONDOTTE D'ACQUA S.p.A.

COOPERATIVA MURATORI E CEMENTISTI - C.M.C. di Ravenna Soc. Coop. a.r.l.

SACYR S.A.U.

ISHIKAWAJIMA - HARIMA HEAVY INDUSTRIES CO. Ltd.

A.C.I. S.C.P.A. - CONSORZIO STABILE

IL PROGETTISTA



SIGMA INGEGNERIA s.r.l.
Via della Libertà, 201/A
90143 PALERMO
Tel. 0916254742 - Fax 091307809
e-mail: sigmanger@gmail.com
Ing. Fausto Giordano Direttore Tecnico

IL CONTRAENTE GENERALE

(Ing. P.P. Marcheselli)

STRETTO DI MESSINA

DIRETTORE GENERALE

(Ing. G. Fiammenghi)

STRETTO DI MESSINA

AMMINISTRATORE DELEGATO

(Dott. P. Ciucci)



(Ing. E. Pagani)
Ordine Ingegneri Prov. Milano
n° 15408

Firmato digitalmente ai sensi dell'Art. 21 del D.Lgs. 82/2005

COLLEGAMENTI VERSANTE SICILIA CZV1044_F0

CANTIERI

RIPASCIMENTO

OPERE DI RIQUALIFICA CON RIPASCIMENTO

SEZIONI DI COMPUTO OPERA SOFFOLTA DI PRESIDIO FASE DI ATTUAZIONE 2

CODICE

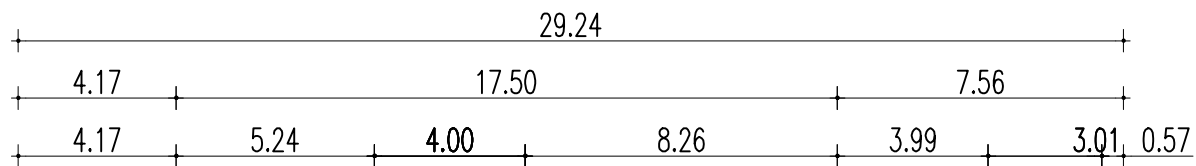
C G 0 0 0 0 P W 9 V S C Z C 3 C O 1 5 0 0 0 0 0 2 F 0

SCALA:

1:200

REV.	DATA	DESCRIZIONE	REDATTO	VERIFICATO	APPROVATO
FO	31/05/2012	EMISSIONE FINALE	D.SCALETTA	D.RIGOGLIOSO	F.GIORDANO

Scogli da 100 Kg a 500 Kg	2.30
Scogli da 1 a 3 t	13.45
Pietrame 5-50 Kg	1.50
Materiale proveniente dai salpamenti	23.20
Scogli da 3 a 7 t	16.90
Materasso filtrante zavorrato	5.00



MATERASSO FILTRANTE ZAVORRATO
(Dim 2.00mx5.00m - sp=40mm)

REGOLARIZZAZIONE SCARPATA

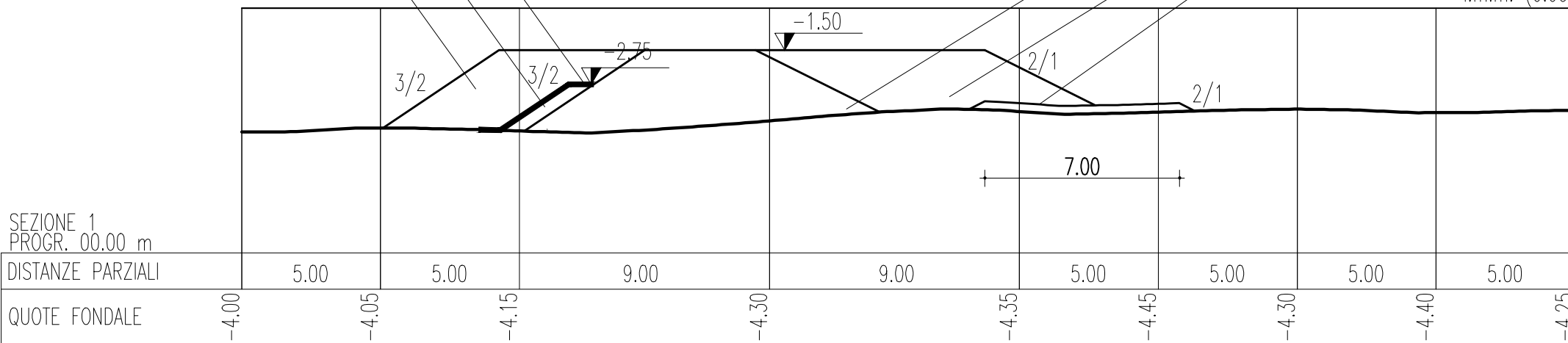
CON PIETRAME 5-50Kg

SCOGLI DA 1 a 3 t

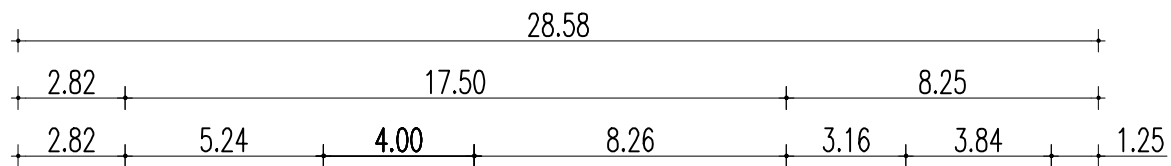
MATERIALE PROVENIENTE
DAI SALPAMENTI
SCOGLI DA 3 a 7 t

STRATO DI BONIFICA IN
PIETRAME DA 100 A 500 Kg

l.m.m. (0.00)



Scogli da 100 Kg a 500 Kg	2.60
Scogli da 1 a 3 t	9.30
Pietrame 5-50 Kg	0.60
Materiale proveniente dai salpamenti	15.60
Scogli da 3 a 7 t	14.90
Materasso filtrante zavorrato	5.00



MATERASSO FILTRANTE ZAVORRATO
(Dim 2.00mx5.00m - sp=40mm)

REGOLARIZZAZIONE SCARPATA

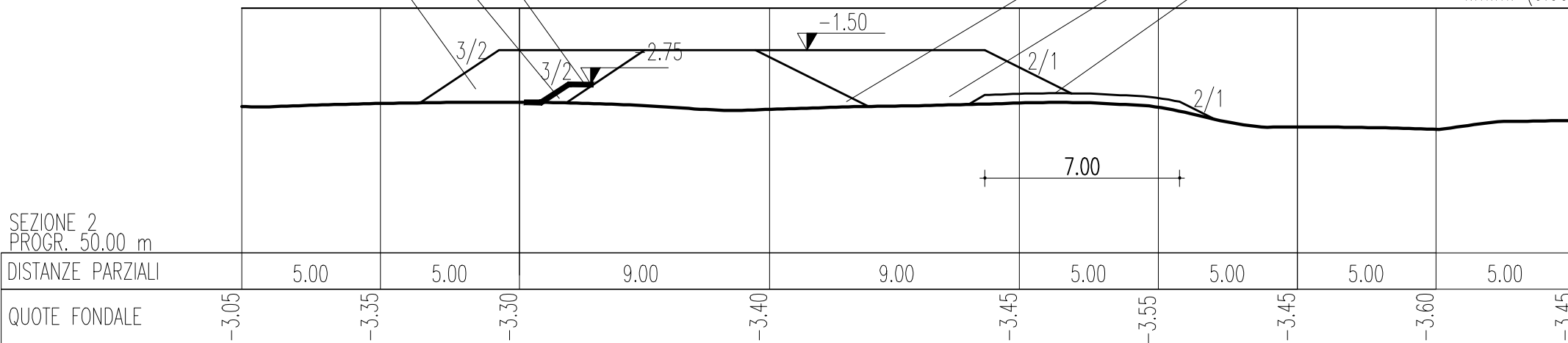
CON PIETRAMME 5-50Kg

SCOGLI DA 1 a 3 t

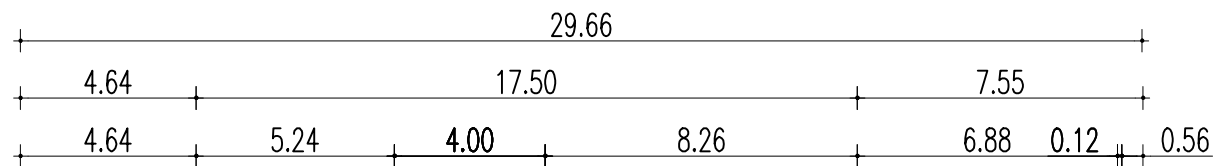
MATERIALE PROVENIENTE
DAI SALPAMENTI
SCOGLI DA 3 a 7 t

STRATO DI BONIFICA IN
PIETRAMME DA 100 A 500 Kg

l.m.m. (0.00)



Scogli da 100 Kg a 500 Kg	2.30
Scogli da 1 a 3 t	14.80
Pietrame 5-50 Kg	1.70
Materiale proveniente dai salpamenti	31.60
Scogli da 3 a 7 t	28.00
Materasso filtrante zavorrato	5.00



MATERASSO FILTRANTE ZAVORRATO
(Dim 2.00mx5.00m - sp=40mm)

REGOLARIZZAZIONE SCARPATA

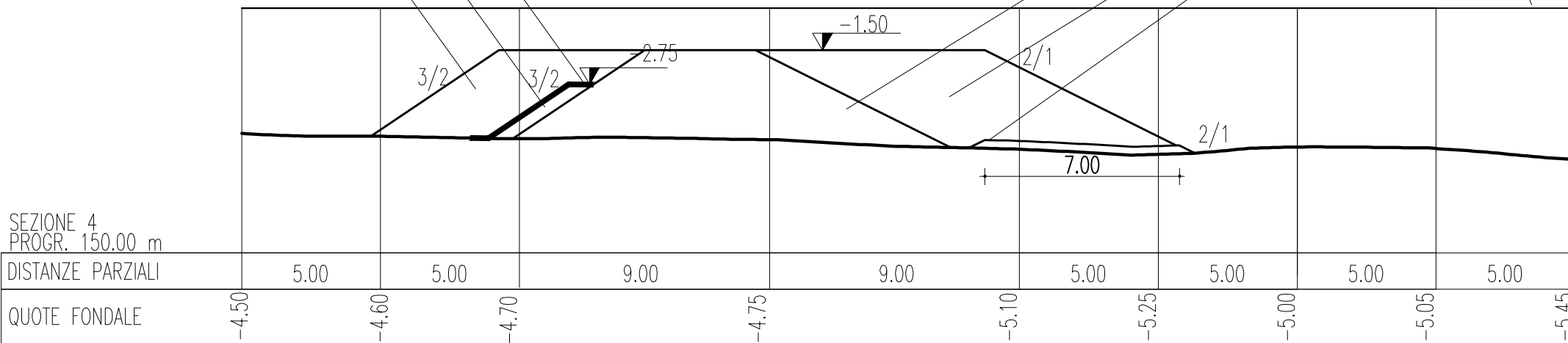
CON PIETRAMME 5-50Kg

SCOGLI DA 1 a 3 t

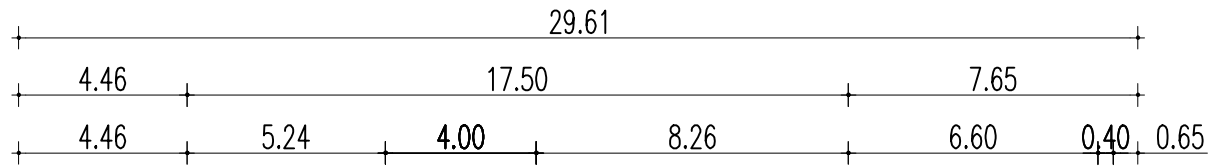
MATERIALE PROVENIENTE
DAI SALPAMENTI
SCOGLI DA 3 a 7 t

STRATO DI BONIFICA IN
PIETRAMME DA 100 A 500 Kg

l.m.m. (0.00)



Scogli da 100 Kg a 500 Kg	2.30
Scogli da 1 a 3 t	14.80
Pietrame 5-50 Kg	1.70
Materiale proveniente dai salpamenti	30.30
Scogli da 3 a 7 t	27.10
Materasso filtrante zavorrato	5.00



MATERASSO FILTRANTE ZAVORRATO
(Dim 2.00mx5.00m - sp=40mm)

REGOLARIZZAZIONE SCARPATA

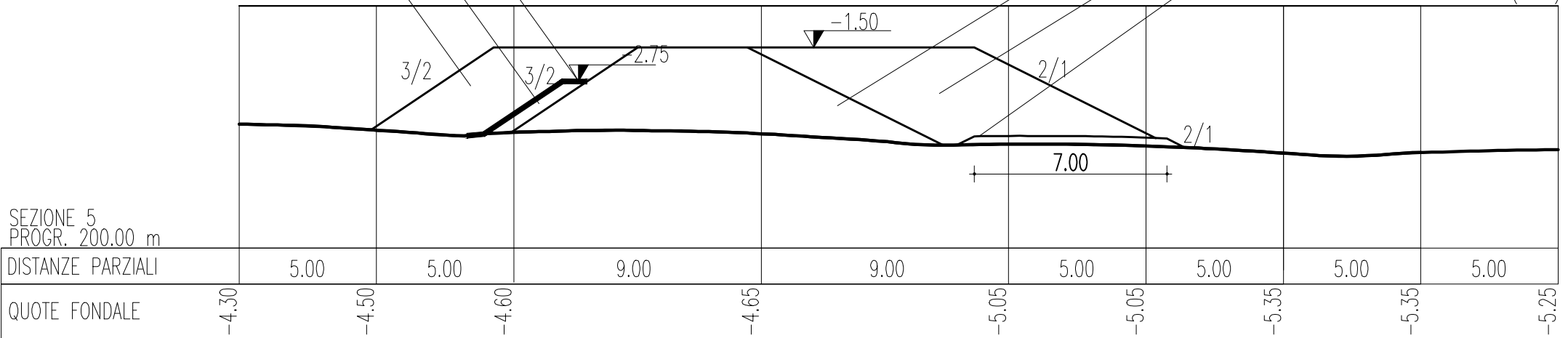
CON PIETRAME 5-50Kg

SCOGLI DA 1 a 3 t

MATERIALE PROVENIENTE
DAI SALPAMENTI
SCOGLI DA 3 a 7 t

STRATO DI BONIFICA IN
PIETRAME DA 100 A 500 Kg

l.m.m. (0.00)



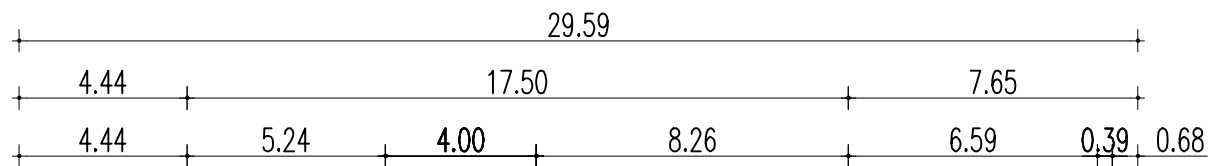
SEZIONE 5
PROGR. 200.00 m

DISTANZE PARZIALI

QUOTE FONDALE



Scogli da 100 Kg a 500 Kg	2.30
Scogli da 1 a 3 t	14.70
Pietrame 5-50 Kg	1.60
Materiale proveniente dai salpamenti	30.20
Scogli da 3 a 7 t	27.10
Materasso filtrante zavorrato	5.00



MATERASSO FILTRANTE ZAVORRATO
(Dim 2.00mx5.00m - sp=40mm)

REGOLARIZZAZIONE SCARPATA

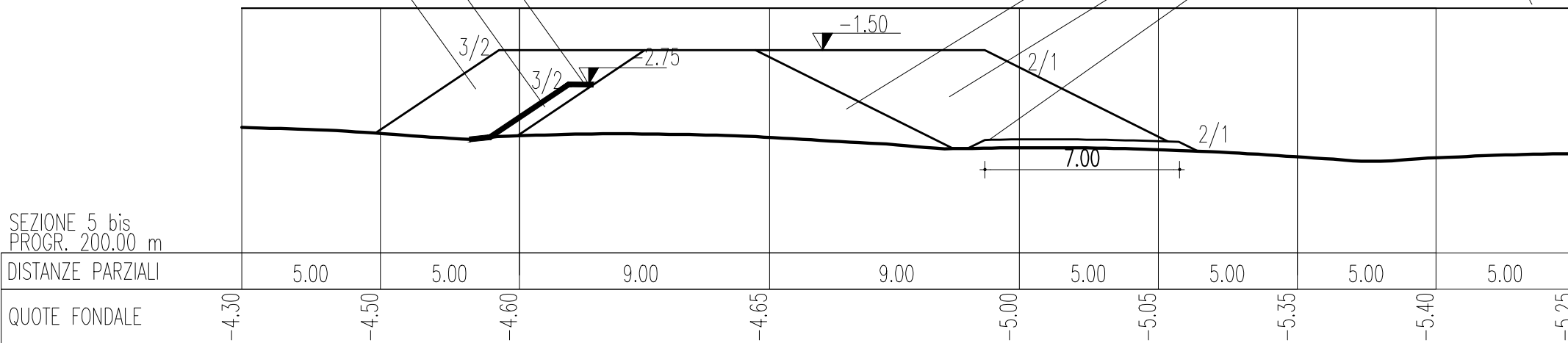
CON PIETRAME 5-50Kg

SCOGLI DA 1 a 3 t

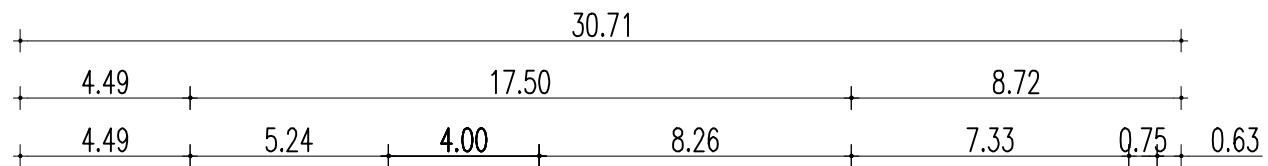
MATERIALE PROVENIENTE
DAI SALPAMENTI
SCOGLI DA 3 a 7 t

STRATO DI BONIFICA IN
PIETRAME DA 100 A 500 Kg

l.m.m. (0.00)



Scogli da 100 Kg a 500 Kg	2.60
Scogli da 1 a 3 t	13.90
Pietrame 5-50 Kg	1.40
Materiale proveniente dai salpamenti	30.60
Scogli da 3 a 7 t	28.00
Materasso filtrante zavorrato	5.00



MATERASSO FILTRANTE ZAVORRATO
(Dim 2.00mx5.00m - sp=40mm)

REGOLARIZZAZIONE SCARPATA

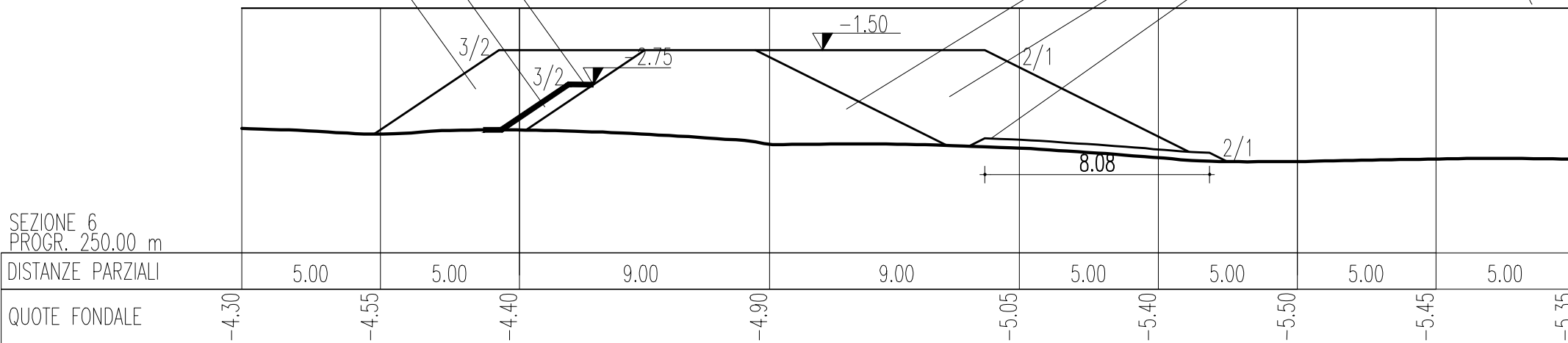
CON PIETRAME 5-50Kg

SCOGLI DA 1 a 3 t

MATERIALE PROVENIENTE
DAI SALPAMENTI
SCOGLI DA 3 a 7 t

STRATO DI BONIFICA IN
PIETRAME DA 100 A 500 Kg

l.m.m. (0.00)

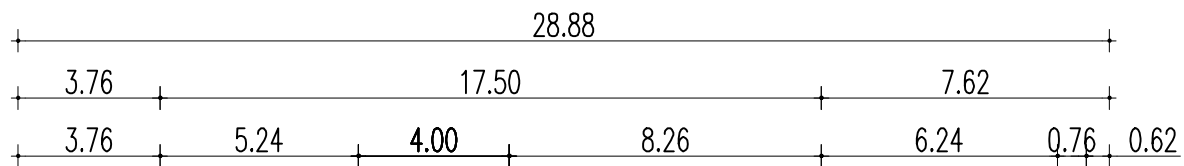


SEZIONE 6
PROGR. 250.00 m

DISTANZE PARZIALI

QUOTE FONDALE	-4.30	-4.55	-4.40	-4.90	-5.05	-5.40	-5.50	-5.45	-5.35
DISTANZE PARZIALI	5.00	5.00	9.00	9.00	5.00	5.00	5.00	5.00	5.00

Scogli da 100 Kg a 500 Kg	2.30
Scogli da 1 a 3 t	12.60
Pietrame 5-50 Kg	1.30
Materiale proveniente dai salpamenti	30.00
Scogli da 3 a 7 t	26.80
Materasso filtrante zavorrato	5.00



MATERASSO FILTRANTE ZAVORRATO
(Dim 2.00mx5.00m - sp=40mm)

REGOLARIZZAZIONE SCARPATA

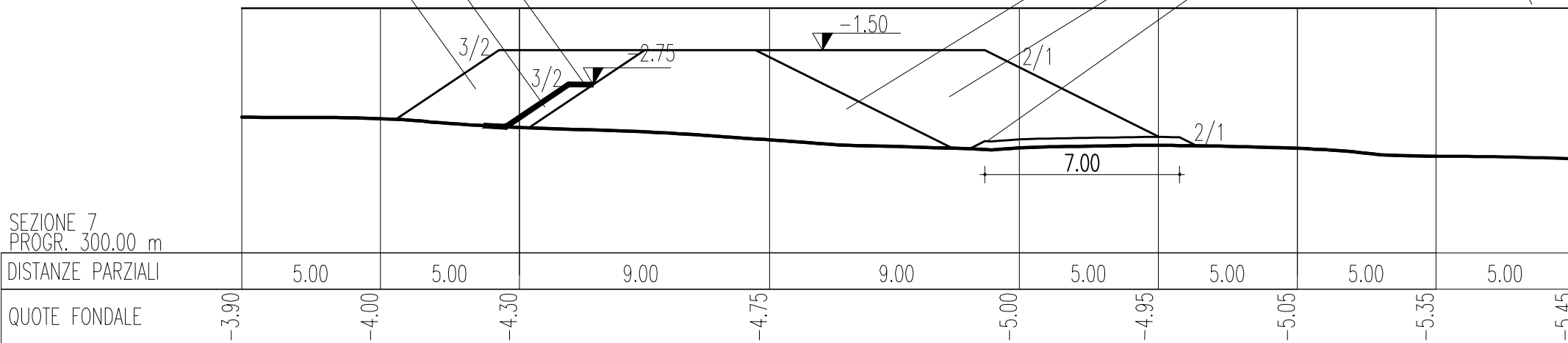
CON PIETRAME 5-50Kg

SCOGLI DA 1 a 3 t

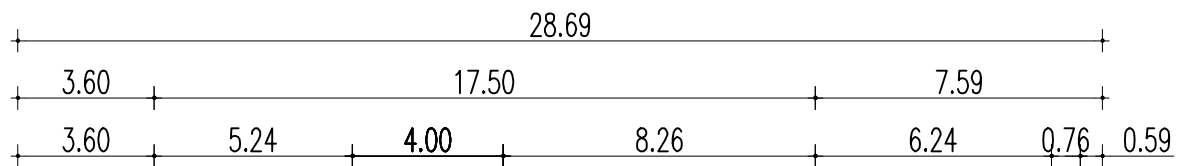
MATERIALE PROVENIENTE
DAI SALPAMENTI
SCOGLI DA 3 a 7 t

STRATO DI BONIFICA IN
PIETRAME DA 100 A 500 Kg

l.m.m. (0.00)



Scogli da 100 Kg a 500 Kg	2.30
Scogli da 1 a 3 t	12.20
Pietrame 5-50 Kg	1.30
Materiale proveniente dai salpamenti	25.70
Scogli da 3 a 7 t	24.80
Materasso filtrante zavorrato	5.00



MATERASSO FILTRANTE ZAVORRATO
(Dim 2.00mx5.00m - sp=40mm)

REGOLARIZZAZIONE SCARPATA

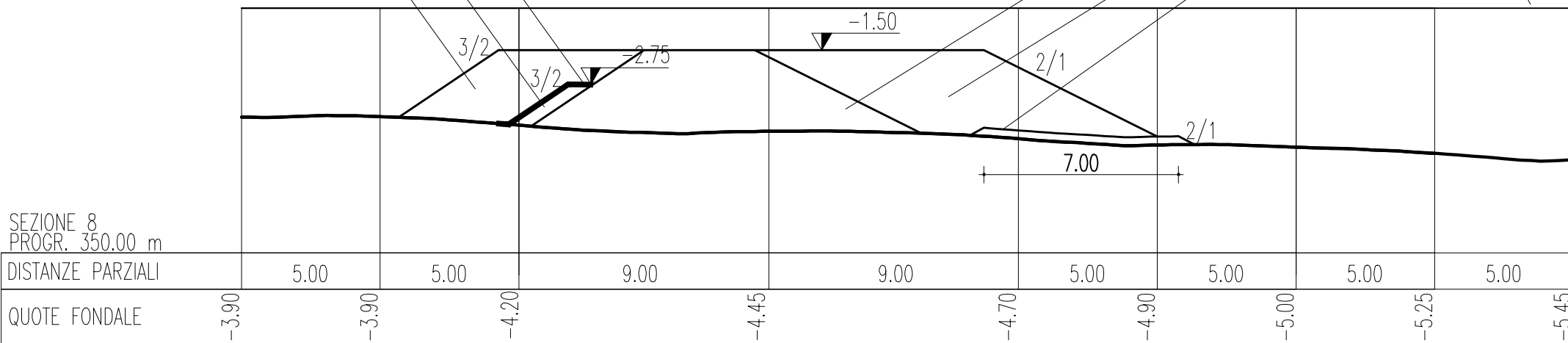
CON PIETRAMME 5-50Kg

SCOGLI DA 1 a 3 t

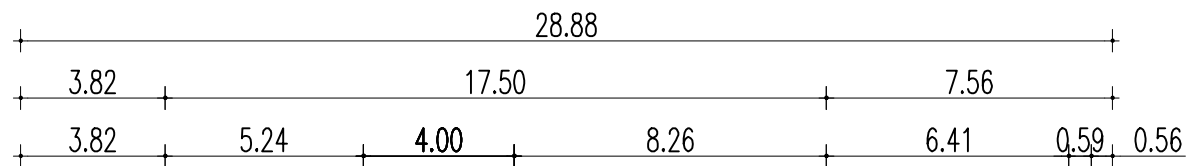
MATERIALE PROVENIENTE
DAI SALPAMENTI
SCOGLI DA 3 a 7 t

STRATO DI BONIFICA IN
PIETRAMME DA 100 A 500 Kg

l.m.m. (0.00)



Scogli da 100 Kg a 500 Kg	2.30
Scogli da 1 a 3 t	12.20
Pietrame 5-50 Kg	1.10
Materiale proveniente dai salpamenti	25.70
Scogli da 3 a 7 t	26.30
Materasso filtrante zavorrato	5.00



MATERASSO FILTRANTE ZAVORRATO
(Dim 2.00mx5.00m - sp=40mm)

REGOLARIZZAZIONE SCARPATA

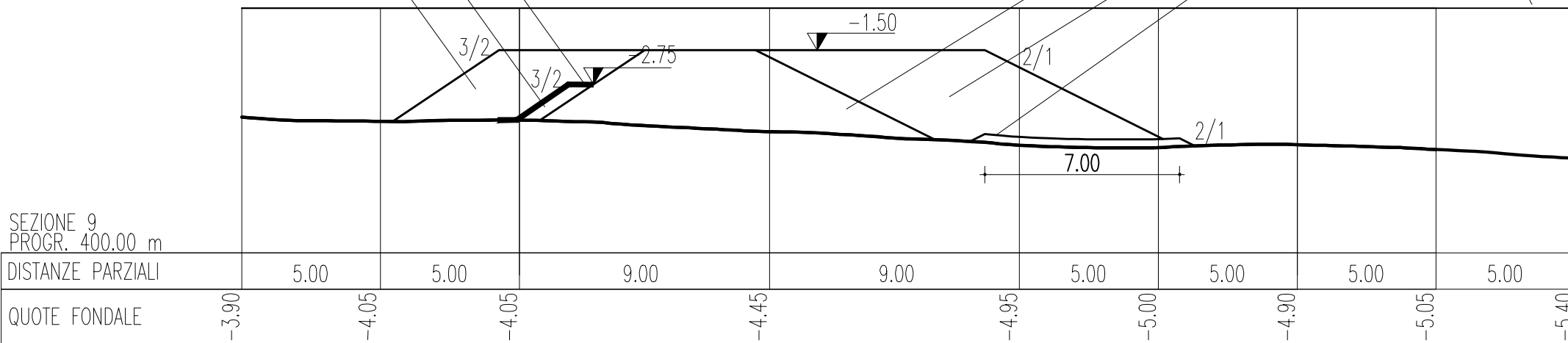
CON PIETRAMME 5-50Kg

SCOGLI DA 1 a 3 t

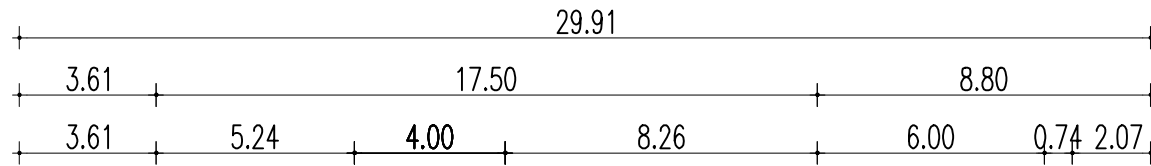
MATERIALE PROVENIENTE
DAI SALPAMENTI
SCOGLI DA 3 a 7 t

STRATO DI BONIFICA IN
PIETRAMME DA 100 A 500 Kg

l.m.m. (0.00)



Scogli da 100 Kg a 500 Kg	7.90
Scogli da 1 a 3 t	12.30
Pietrame 5-50 Kg	1.20
Materiale proveniente dai salpamenti	31.50
Scogli da 3 a 7 t	24.80
Materasso filtrante zavorrato	5.00



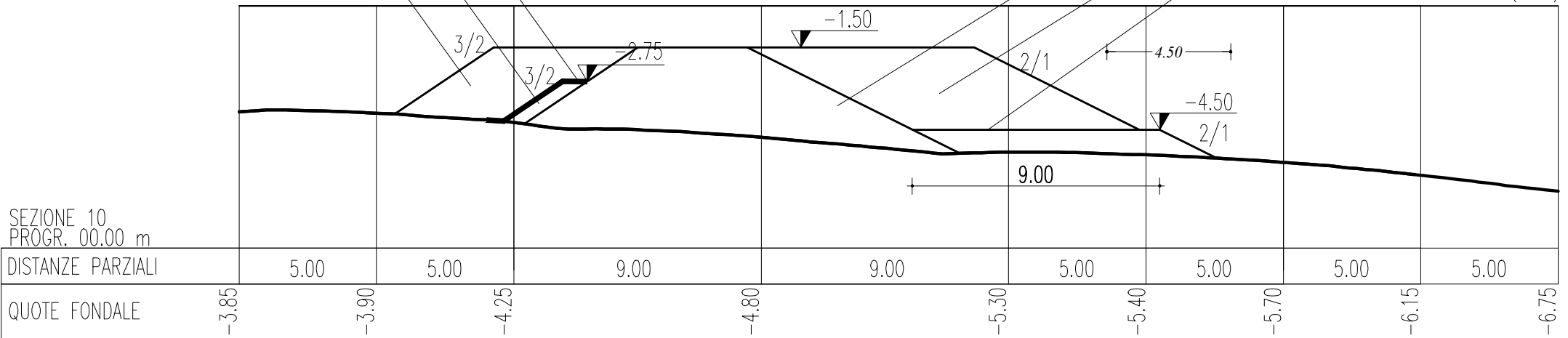
MATERASSO FILTRANTE ZAVORRATO
(Dim 2.00mx5.00m - sp=40mm)

REGOLARIZZAZIONE SCARPATA
CON PIETRAMME 5-50Kg
SCOGLI DA 1 a 3 t

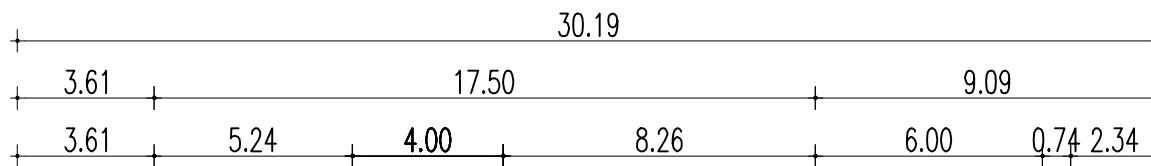
MATERIALE PROVENIENTE
DAI SALPAMENTI
SCOGLI DA 3 a 7 t

STRATO DI BONIFICA IN
PIETRAMME DA 100 A 500 Kg

l.m.m. (0.00)



Scogli da 100 Kg a 500 Kg	6.70
Scogli da 1 a 3 t	11.80
Pietrame 5-50 Kg	1.00
Materiale proveniente dai salpamenti	25.40
Scogli da 3 a 7 t	24.80
Materasso filtrante zavorrato	5.00



MATERASSO FILTRANTE ZAVORRATO
(Dim 2.00mx5.00m - sp=40mm)

REGOLARIZZAZIONE SCARPATA

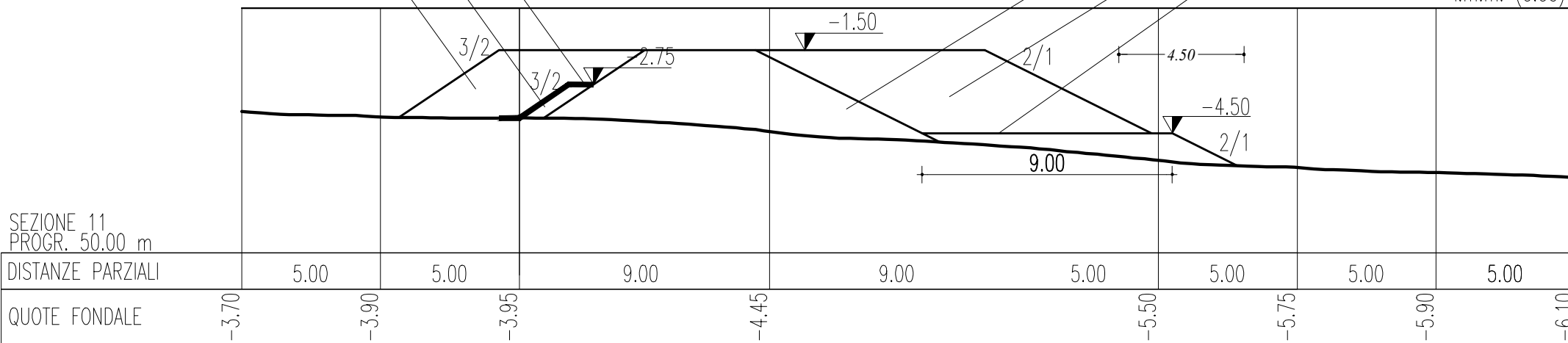
CON PIETRAME 5-50Kg

SCOGLI DA 1 a 3 t

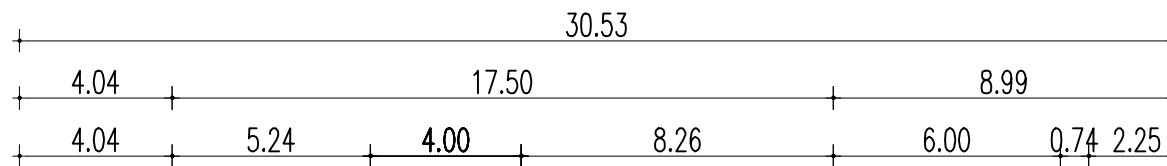
MATERIALE PROVENIENTE
DAI SALPAMENTI
SCOGLI DA 3 a 7 t

STRATO DI BONIFICA IN
PIETRAME DA 100 A 500 Kg

l.m.m. (0.00)



Scogli da 100 Kg a 500 Kg	6.60
Scogli da 1 a 3 t	13.20
Pietrame 5-50 Kg	2.90
Materiale proveniente dai salpamenti	28.10
Scogli da 3 a 7 t	24.80
Materasso filtrante zavorrato	5.00



MATERASSO FILTRANTE ZAVORRATO
(Dim 2.00mx5.00m - sp=40mm)

REGOLARIZZAZIONE SCARPATA

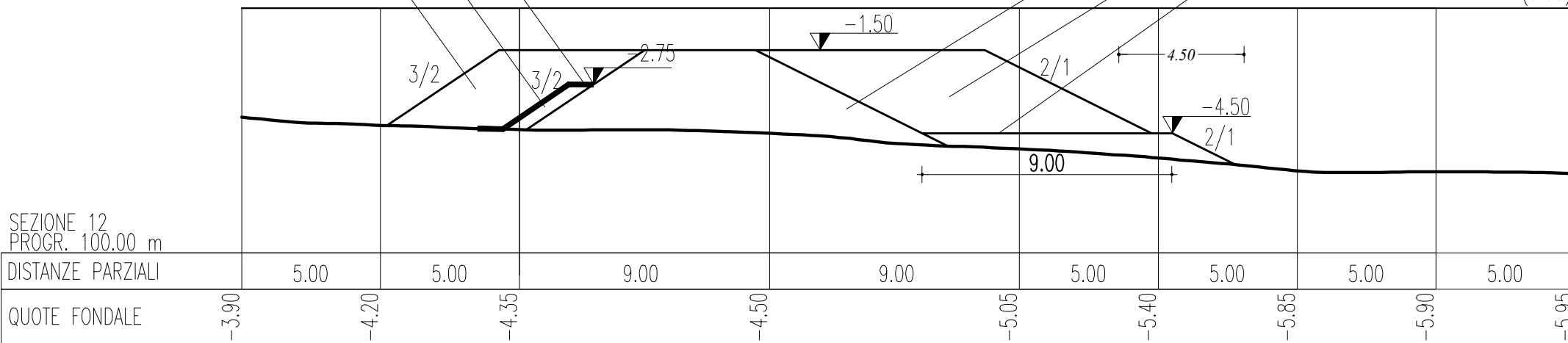
CON PIETRAMME 5-50Kg

SCOGLI DA 1 a 3 t

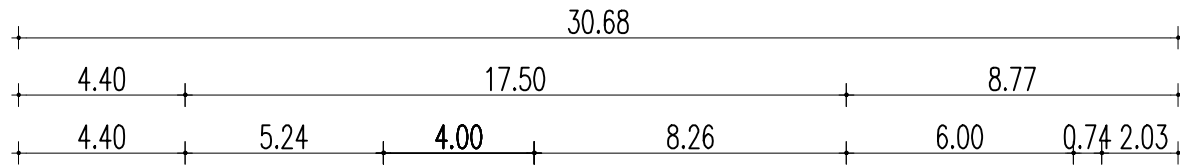
MATERIALE PROVENIENTE
DAI SALPAMENTI
SCOGLI DA 3 a 7 t

STRATO DI BONIFICA IN
PIETRAMME DA 100 A 500 Kg

l.m.m. (0.00)



Scogli da 100 Kg a 500 Kg	7.30
Scogli da 1 a 3 t	14.50
Pietrame 5-50 Kg	1.70
Materiale proveniente dai salpamenti	31.20
Scogli da 3 a 7 t	24.80
Materasso filtrante zavorrato	5.00



MATERASSO FILTRANTE ZAVORRATO
(Dim 2.00mx5.00m - sp=40mm)

REGOLARIZZAZIONE SCARPATA

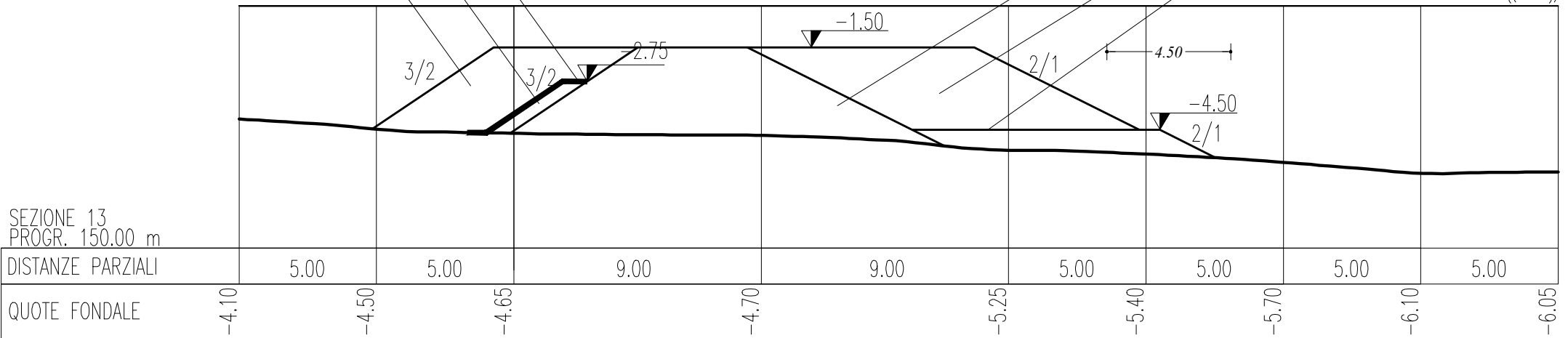
CON PIETRAME 5-50Kg

SCOGLI DA 1 a 3 t

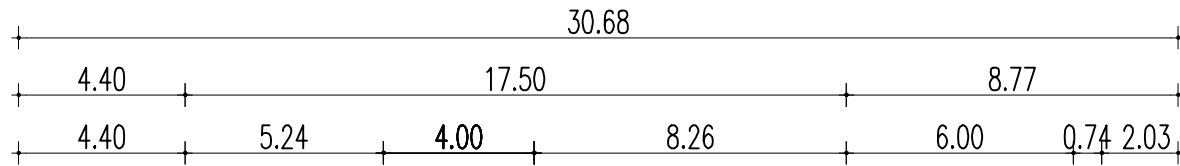
MATERIALE PROVENIENTE
DAI SALPAMENTI
SCOGLI DA 3 a 7 t

STRATO DI BONIFICA IN
PIETRAME DA 100 A 500 Kg

11mm. (0000)



Scogli da 100 Kg a 500 Kg	7.80
Scogli da 1 a 3 t	14.60
Pietrame 5-50 Kg	1.70
Materiale proveniente dai salpamenti	35.50
Scogli da 3 a 7 t	24.80
Materasso filtrante zavorrato	5.00



MATERASSO FILTRANTE ZAVORRATO
(Dim 2.00mx5.00m - sp=40mm)

REGOLARIZZAZIONE SCARPATA

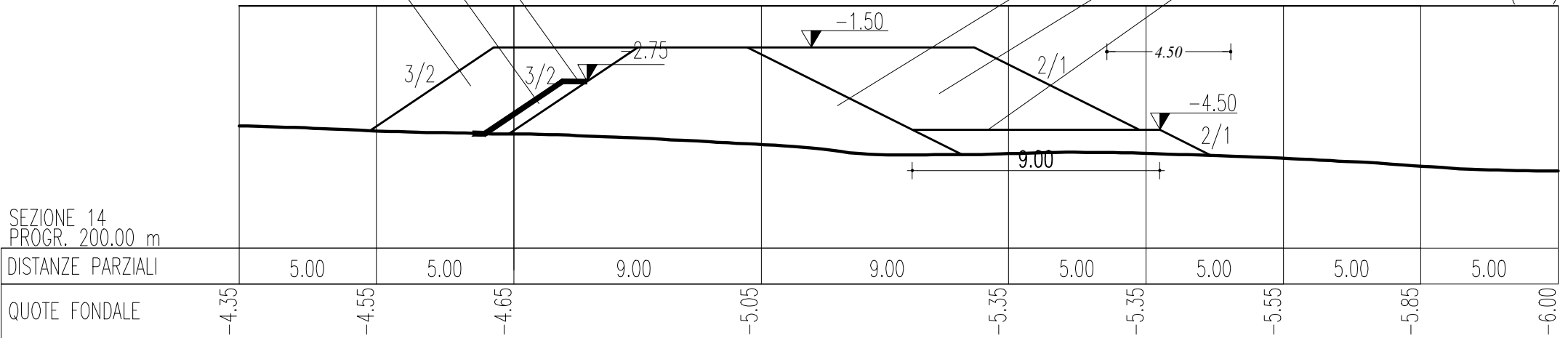
CON PIETRAME 5-50Kg

SCOGLI DA 1 a 3 t

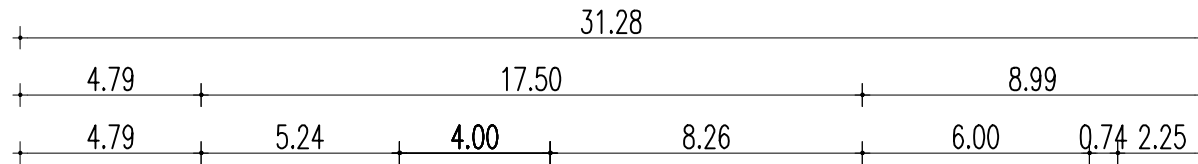
MATERIALE PROVENIENTE
DAI SALPAMENTI
SCOGLI DA 3 a 7 t

STRATO DI BONIFICA IN
PIETRAME DA 100 A 500 Kg

l.m. (0.00)



Scogli da 100 Kg a 500 Kg	7.50
Scogli da 1 a 3 t	15.30
Pietrame 5-50 Kg	1.80
Materiale proveniente dai salpamenti	33.60
Scogli da 3 a 7 t	24.80
Materasso filtrante zavorrato	5.00



MATERASSO FILTRANTE ZAVORRATO
(Dim 2.00mx5.00m - sp=40mm)

REGOLARIZZAZIONE SCARPATA

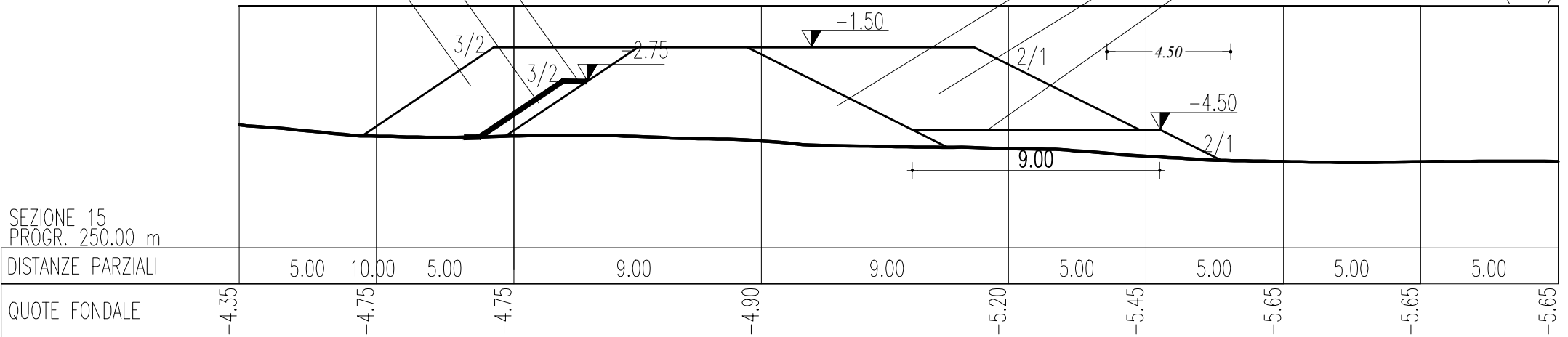
CON PIETRAME 5-50Kg

SCOGLI DA 1 a 3 t

MATERIALE PROVENIENTE
DAI SALPAMENTI
SCOGLI DA 3 a 7 t

STRATO DI BONIFICA IN
PIETRAME DA 100 A 500 Kg

l.m.m. (0.00)



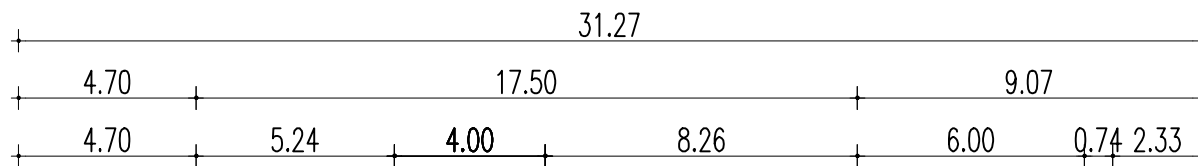
SEZIONE 15
PROGR. 250.00 m

DISTANZE PARZIALI

QUOTE FONDALE

	5.00	10.00	5.00	9.00	9.00	5.00	5.00	5.00	5.00	5.00
	-4.35	-4.75	-4.75	-4.90	-5.20	-5.45	-5.65	-5.65	-5.65	-5.65

Scogli da 100 Kg a 500 Kg	7.80
Scogli da 1 a 3 t	15.30
Pietrame 5-50 Kg	1.80
Materiale proveniente dai salpamenti	33.70
Scogli da 3 a 7 t	24.80
Materasso filtrante zavorrato	5.00



MATERASSO FILTRANTE ZAVORRATO
(Dim 2.00mx5.00m - sp=40mm)

REGOLARIZZAZIONE SCARPATA

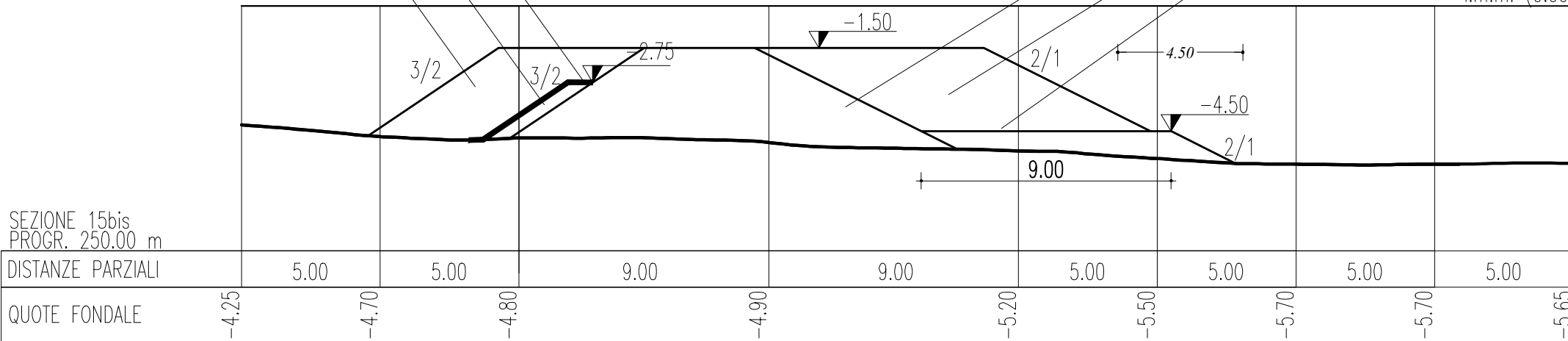
CON PIETRAME 5-50Kg

SCOGLI DA 1 a 3 t

MATERIALE PROVENIENTE
DAI SALPAMENTI
SCOGLI DA 3 a 7 t

STRATO DI BONIFICA IN
PIETRAME DA 100 A 500 Kg

l.m.m. (0.00)



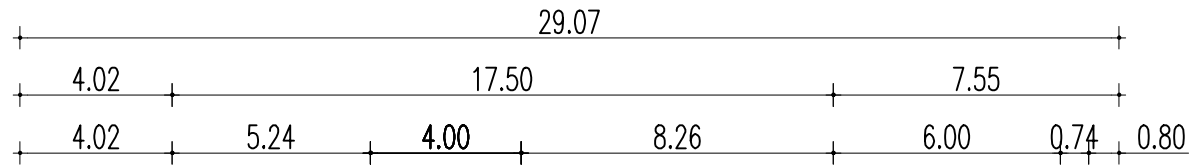
SEZIONE 15bis
PROGR. 250.00 m

DISTANZE PARZIALI

QUOTE FONDALE

	5.00	5.00	9.00	9.00	5.00	5.00	5.00	5.00	
	-4.25	-4.70	-4.80	-4.90	-5.20	-5.50	-5.70	-5.70	-5.65

Scogli da 100 Kg a 500 Kg	3.40
Scogli da 1 a 3 t	13.20
Pietrame 5-50 Kg	1.40
Materiale proveniente dai salpamenti	31.20
Scogli da 3 a 7 t	24.80
Materasso filtrante zavorrato	5.00



MATERASSO FILTRANTE ZAVORRATO
(Dim 2.00mx5.00m - sp=40mm)

REGOLARIZZAZIONE SCARPATA

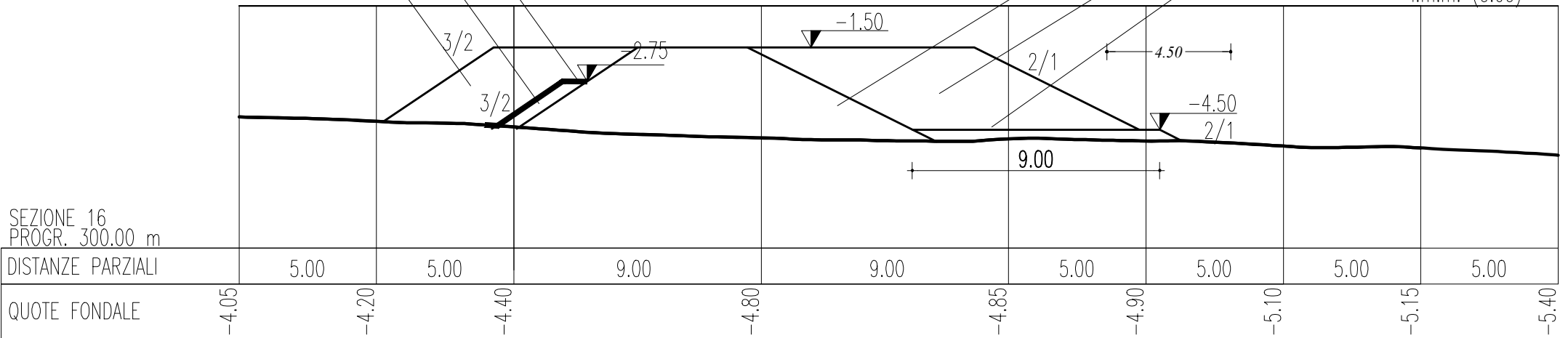
CON PIETRAME 5-50Kg

SCOGLI DA 1 a 3 t

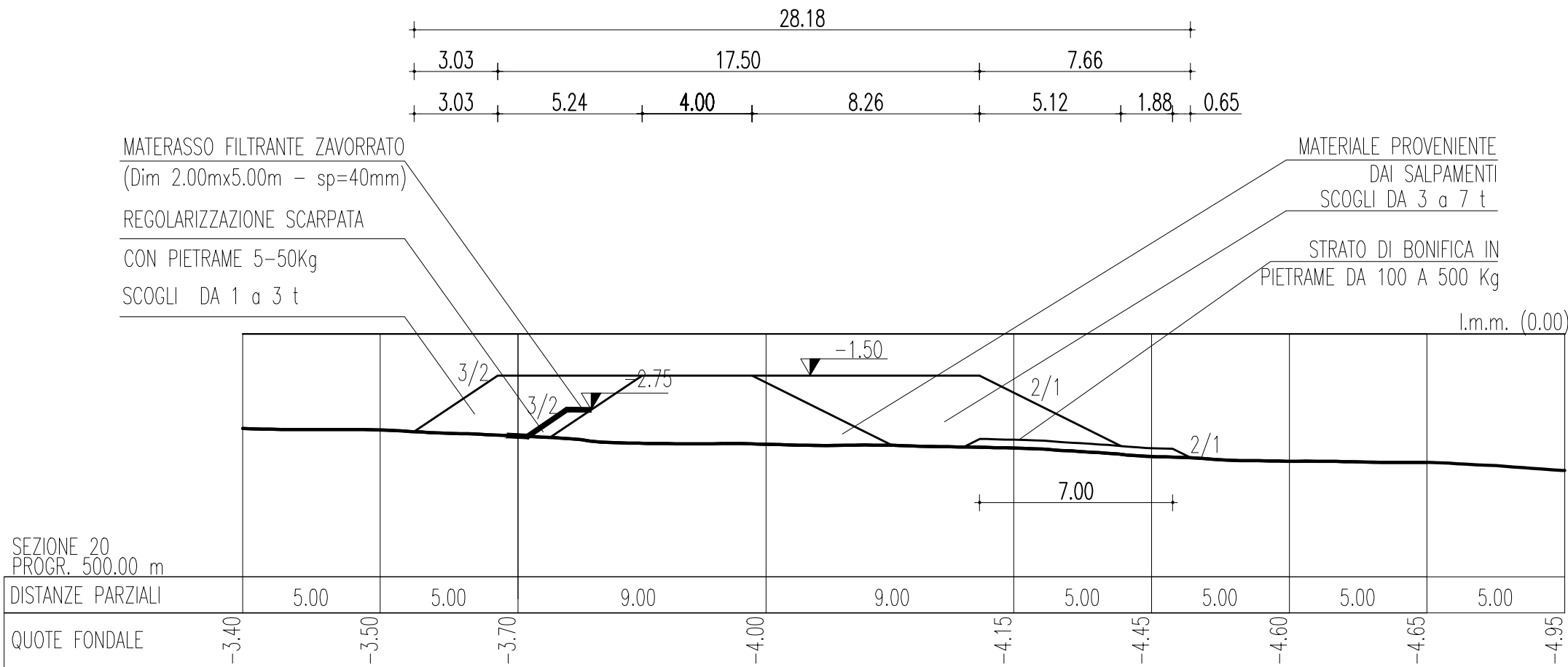
MATERIALE PROVENIENTE
DAI SALPAMENTI
SCOGLI DA 3 a 7 t

STRATO DI BONIFICA IN
PIETRAME DA 100 A 500 Kg

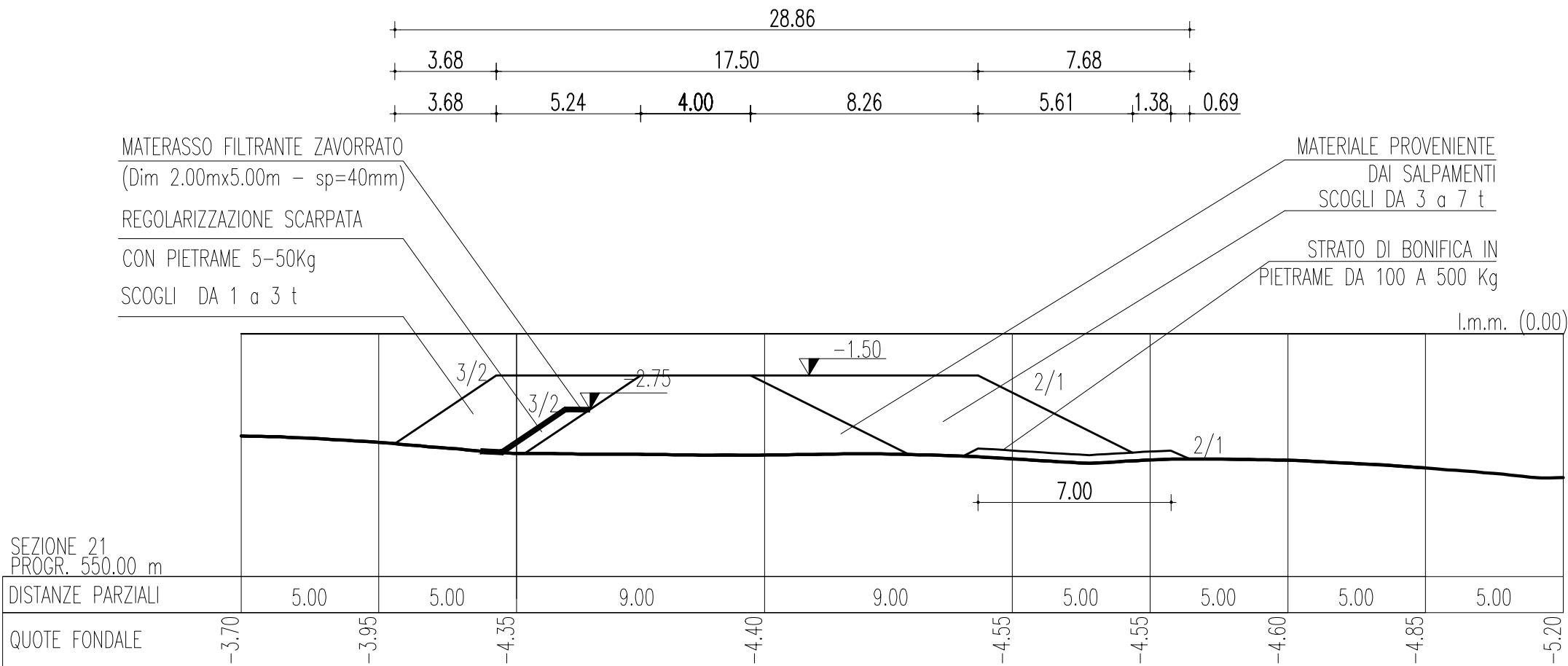
l.m.m. (0.00)



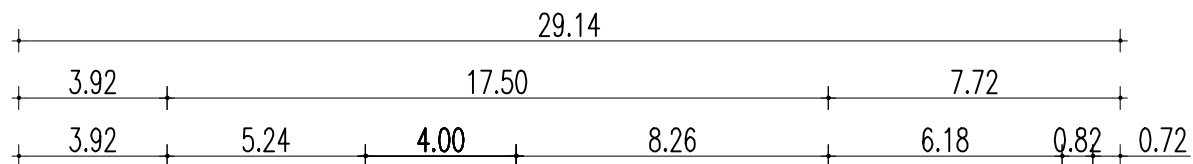
Scogli da 100 Kg a 500 Kg	2.30
Scogli da 1 a 3 t	10.40
Pietrame 5-50 Kg	0.90
Materiale proveniente dai salpamenti	20.50
Scogli da 3 a 7 t	20.30
Materasso filtrante zavorrato	5.00



Scogli da 100 Kg a 500 Kg	2.30
Scogli da 1 a 3 t	12.60
Pietrame 5-50 Kg	1.40
Materiale proveniente dai salpamenti	25.80
Scogli da 3 a 7 t	23.30
Materasso filtrante zavorrato	5.00



Scogli da 100 Kg a 500 Kg	2.30
Scogli da 1 a 3 t	13.25
Pietrame 5-50 Kg	1.50
Materiale proveniente dai salpamenti	28.30
Scogli da 3 a 7 t	24.70
Materasso filtrante zavorrato	5.00



MATERASSO FILTRANTE ZAVORRATO
(Dim 2.00mx5.00m - sp=40mm)

REGOLARIZZAZIONE SCARPATA

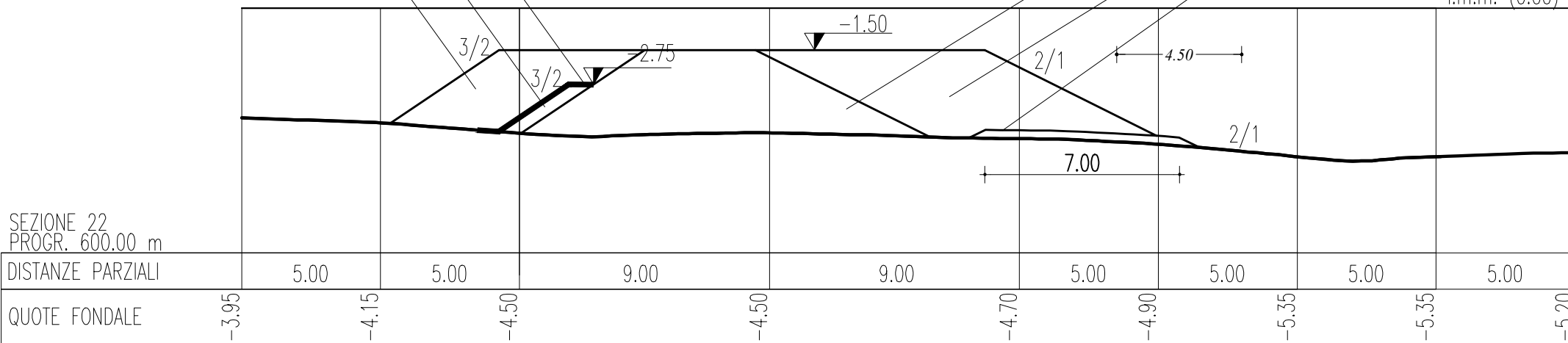
CON PIETRAME 5-50Kg

SCOGLI DA 1 a 3 t

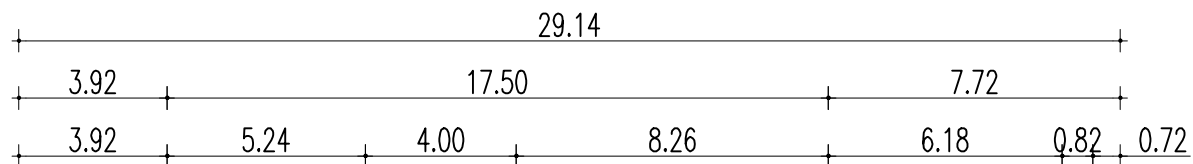
MATERIALE PROVENIENTE
DAI SALPAMENTI
SCOGLI DA 3 a 7 t

STRATO DI BONIFICA IN
PIETRAME DA 100 A 500 Kg

l.m.m. (0.00)



Scogli da 100 Kg a 500 Kg	2.30
Scogli da 1 a 3 t	13.30
Pietrame 5-50 Kg	1.50
Materiale proveniente dai salpamenti	28.30
Scogli da 3 a 7 t	24.70
Materasso filtrante zavorrato	5.00



MATERASSO FILTRANTE ZAVORRATO
(Dim 2.00mx5.00m - sp=40mm)

REGOLARIZZAZIONE SCARPATA

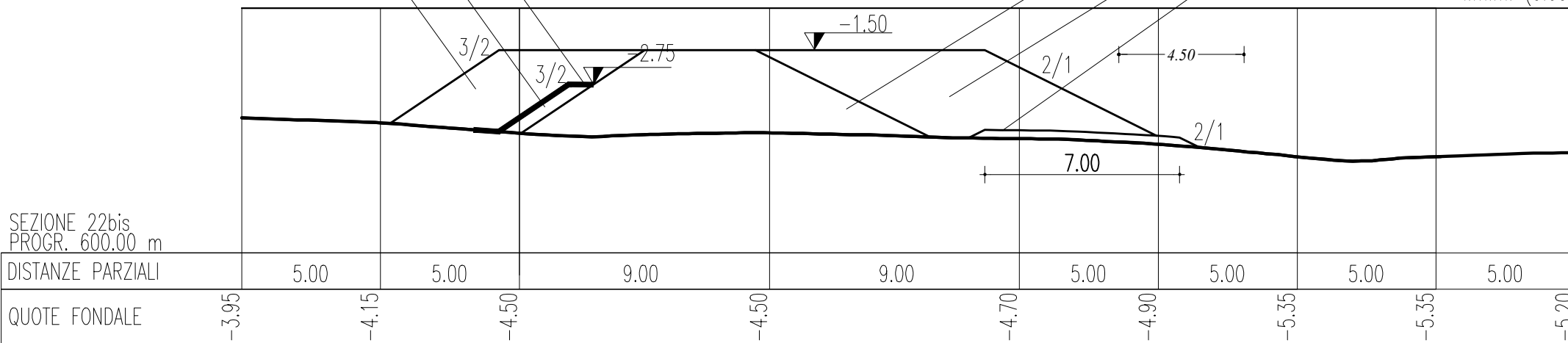
CON PIETRAMME 5-50Kg

SCOGLI DA 1 a 3 t

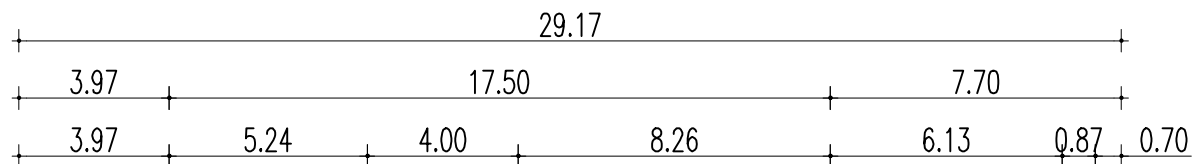
MATERIALE PROVENIENTE
DAI SALPAMENTI
SCOGLI DA 3 a 7 t

STRATO DI BONIFICA IN
PIETRAMME DA 100 A 500 Kg

l.m.m. (0.00)



Scogli da 100 Kg a 500 Kg	2.30
Scogli da 1 a 3 t	12.90
Pietrame 5-50 Kg	1.30
Materiale proveniente dai salpamenti	30.00
Scogli da 3 a 7 t	24.70
Materasso filtrante zavorrato	5.00



MATERASSO FILTRANTE ZAVORRATO
(Dim 2.00mx5.00m - sp=40mm)

REGOLARIZZAZIONE SCARPATA

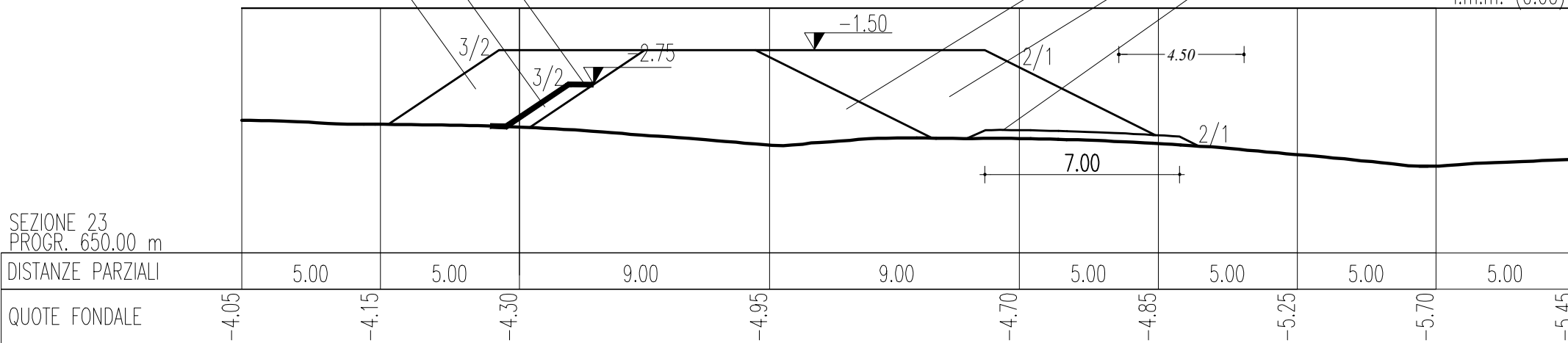
CON PIETRAME 5-50Kg

SCOGLI DA 1 a 3 t

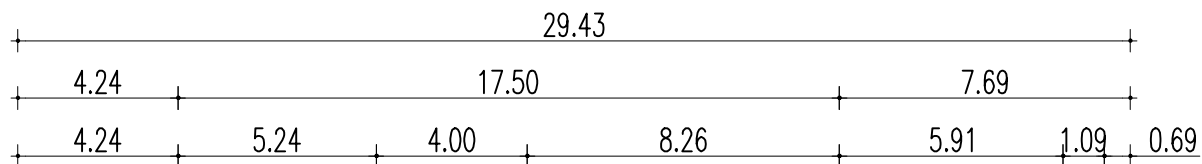
MATERIALE PROVENIENTE
DAI SALPAMENTI
SCOGLI DA 3 a 7 t

STRATO DI BONIFICA IN
PIETRAME DA 100 A 500 Kg

I.m.m. (0.00)



Scogli da 100 Kg a 500 Kg	2.30
Scogli da 1 a 3 t	14.20
Pietrame 5-50 Kg	1.70
Materiale proveniente dai salpamenti	28.80
Scogli da 3 a 7 t	24.10
Materasso filtrante zavorrato	5.00



MATERASSO FILTRANTE ZAVORRATO
(Dim 2.00mx5.00m - sp=40mm)

REGOLARIZZAZIONE SCARPATA

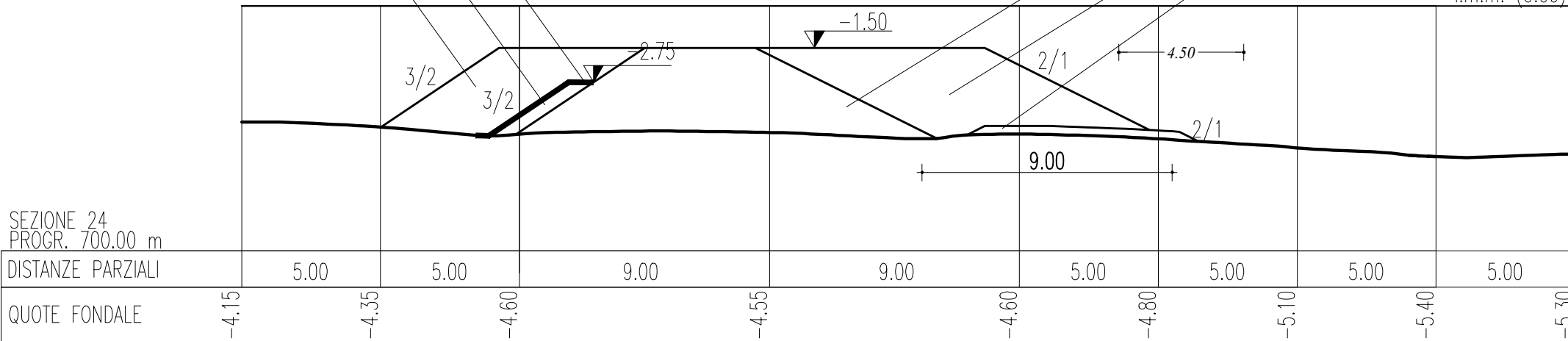
CON PIETRAME 5-50Kg

SCOGLI DA 1 a 3 t

MATERIALE PROVENIENTE
DAI SALPAMENTI
SCOGLI DA 3 a 7 t

STRATO DI BONIFICA IN
PIETRAME DA 100 A 500 Kg

l.m.m. (0.00)



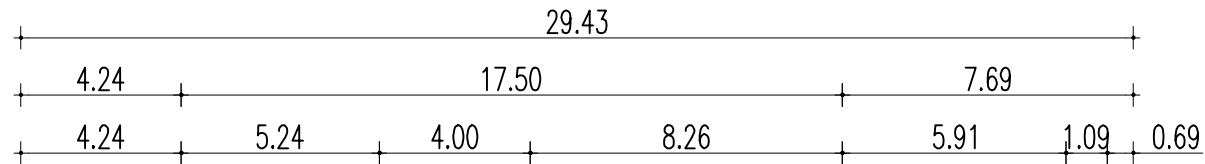
SEZIONE 24
PROGR. 700.00 m

DISTANZE PARZIALI

QUOTE FONDALE

5.00	5.00	9.00	9.00	5.00	5.00	5.00	5.00	
-4.15	-4.35	-4.60	-4.55	-4.60	-4.80	-5.10	-5.40	-5.30

Scogli da 100 Kg a 500 Kg	2.30
Scogli da 1 a 3 t	13.80
Pietrame 5-50 Kg	1.50
Materiale proveniente dai salpamenti	33.20
Scogli da 3 a 7 t	26.00
Materasso filtrante zavorrato	5.00



MATERASSO FILTRANTE ZAVORRATO
(Dim 2.00mx5.00m - sp=40mm)

REGOLARIZZAZIONE SCARPATA

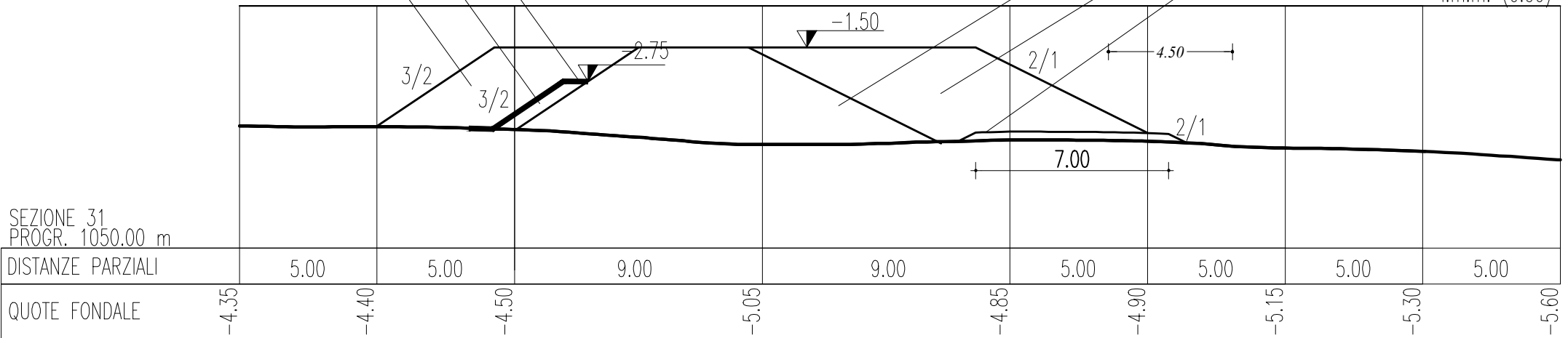
CON PIETRAME 5-50Kg

SCOGLI DA 1 a 3 t

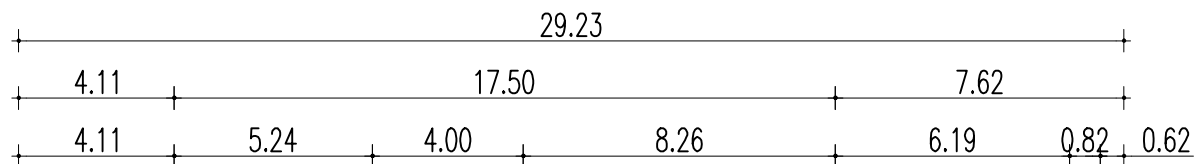
MATERIALE PROVENIENTE
DAI SALPAMENTI
SCOGLI DA 3 a 7 t

STRATO DI BONIFICA IN
PIETRAME DA 100 A 500 Kg

l.m.m. (0.00)



Scogli da 100 Kg a 500 Kg	2.30
Scogli da 1 a 3 t	13.20
Pietrame 5-50 Kg	1.40
Materiale proveniente dai salpamenti	30.10
Scogli da 3 a 7 t	26.30
Materasso filtrante zavorrato	5.00



MATERASSO FILTRANTE ZAVORRATO
(Dim 2.00mx5.00m - sp=40mm)

REGOLARIZZAZIONE SCARPATA

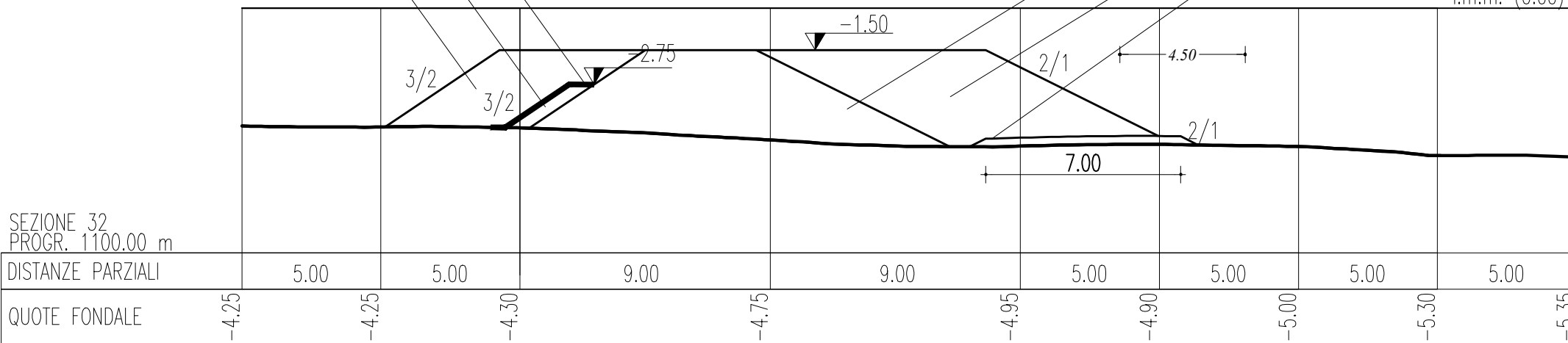
CON PIETRAMME 5-50Kg

SCOGLI DA 1 a 3 t

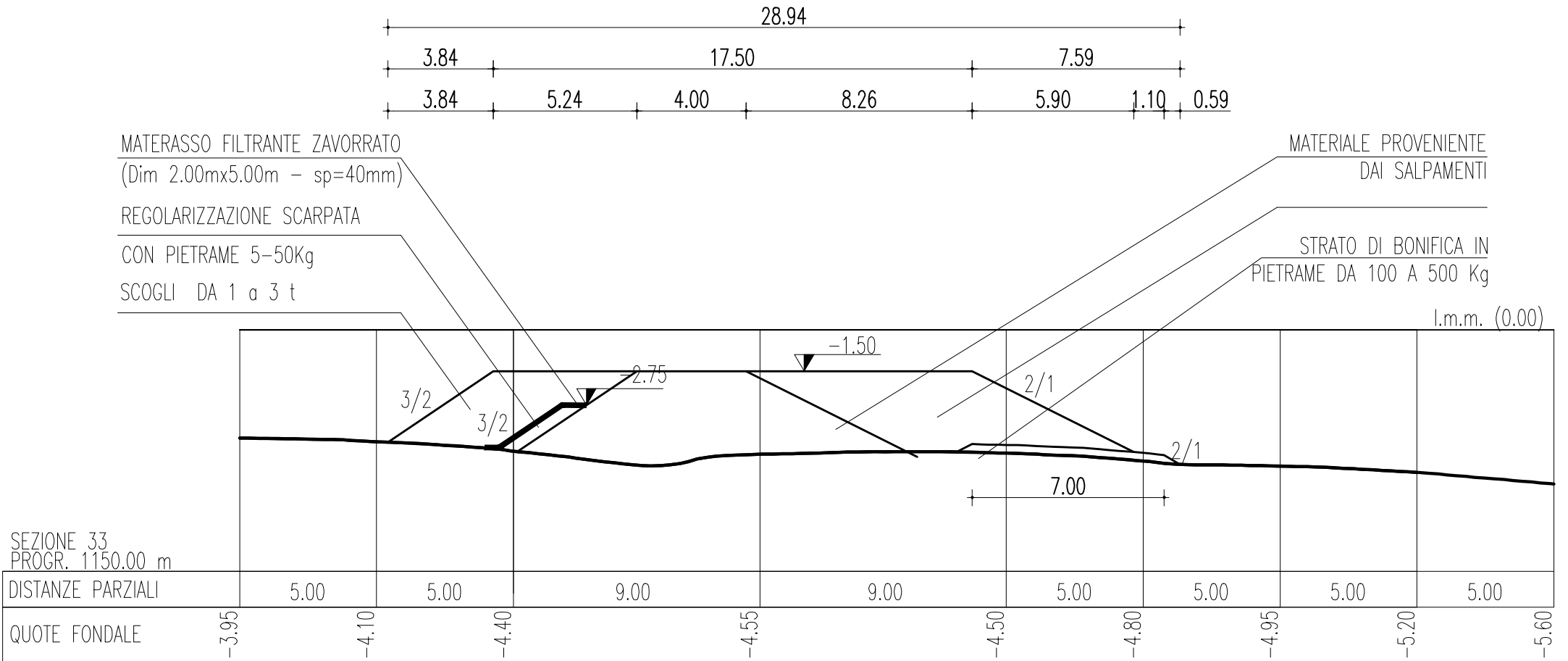
MATERIALE PROVENIENTE
DAI SALPAMENTI

STRATO DI BONIFICA IN
PIETRAMME DA 100 A 500 Kg

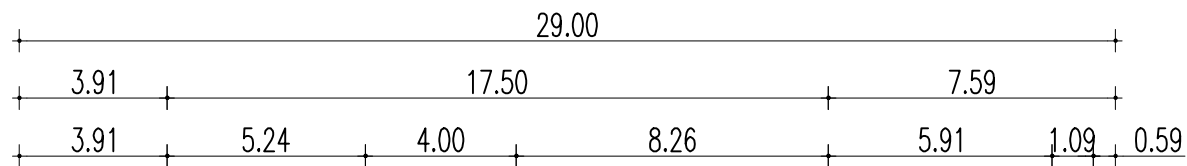
I.m.m. (0.00)



Scogli da 100 Kg a 500 Kg	2.30
Scogli da 1 a 3 t	12.90
Pietrame 5-50 Kg	1.40
Materiale proveniente dai salpamenti	29.40
Scogli da 3 a 7 t	23.20
Materasso filtrante zavorrato	5.00



Scogli da 100 Kg a 500 Kg	2.30
Scogli da 1 a 3 t	13.20
Pietrame 5-50 Kg	1.50
Materiale proveniente dai salpamenti	29.70
Scogli da 3 a 7 t	23.30
Materasso filtrante zavorrato	5.00



MATERASSO FILTRANTE ZAVORRATO
(Dim 2.00mx5.00m - sp=40mm)

REGOLARIZZAZIONE SCARPATA

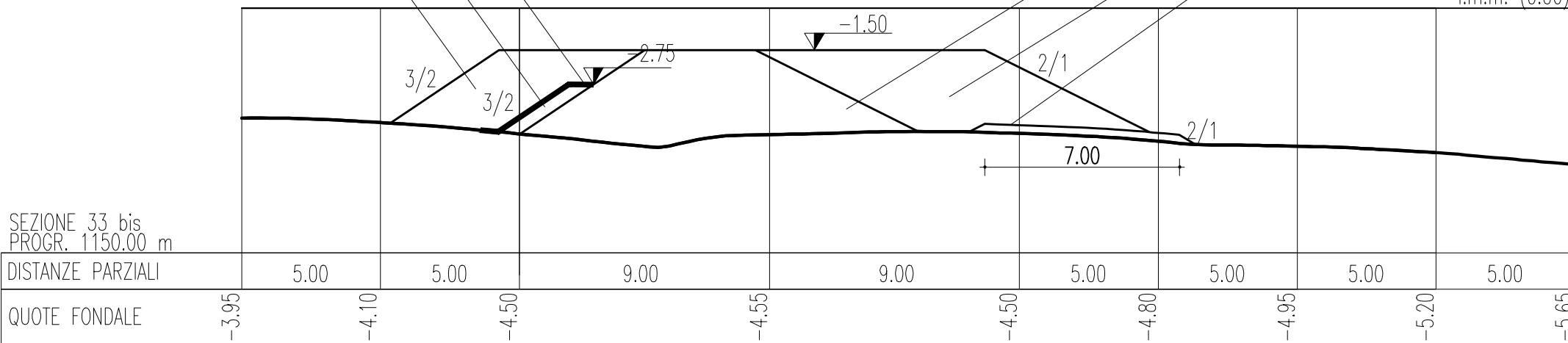
CON PIETRAMME 5-50Kg

SCOGLI DA 1 a 3 t

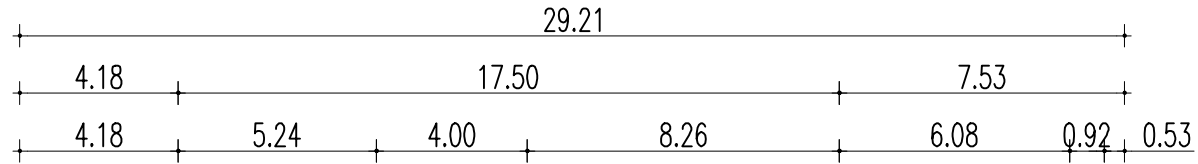
MATERIALE PROVENIENTE
DAI SALPAMENTI

STRATO DI BONIFICA IN
PIETRAMME DA 100 A 500 Kg

l.m.m. (0.00)



Scogli da 100 Kg a 500 Kg	2.30
Scogli da 1 a 3 t	13.70
Pietrame 5-50 Kg	1.50
Materiale proveniente dai salpamenti	29.00
Scogli da 3 a 7 t	25.40
Materasso filtrante zavorrato	5.00



MATERASSO FILTRANTE ZAVORRATO
(Dim 2.00mx5.00m - sp=40mm)

REGOLARIZZAZIONE SCARPATA

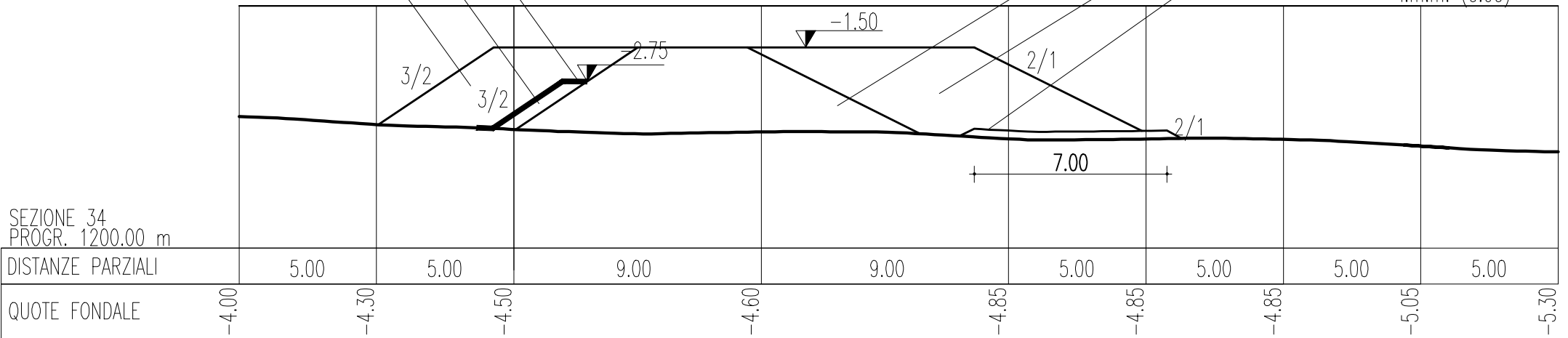
CON PIETRAMME 5-50Kg

SCOGLI DA 1 a 3 t

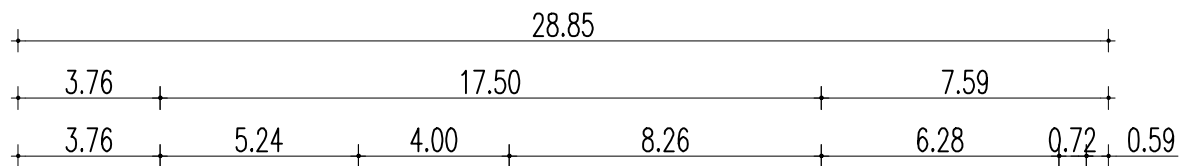
MATERIALE PROVENIENTE
DAI SALPAMENTI

STRATO DI BONIFICA IN
PIETRAMME DA 100 A 500 Kg

l.m.m. (0.00)



Scogli da 100 Kg a 500 Kg	2.30
Scogli da 1 a 3 t	12.40
Pietrame 5-50 Kg	1.20
Materiale proveniente dai salpamenti	25.10
Scogli da 3 a 7 t	24.20
Materasso filtrante zavorrato	5.00



MATERASSO FILTRANTE ZAVORRATO
(Dim 2.00mx5.00m - sp=40mm)

REGOLARIZZAZIONE SCARPATA

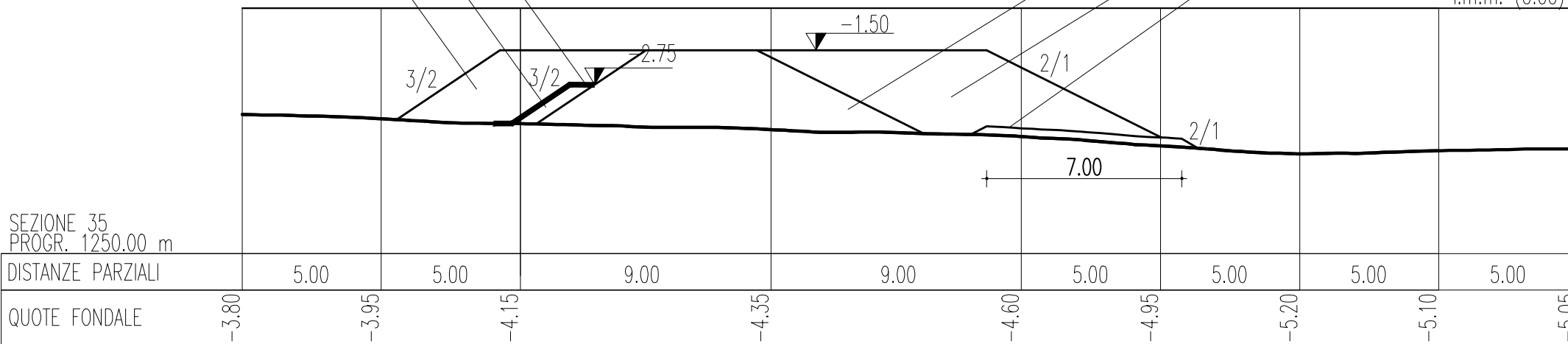
CON PIETRAME 5-50Kg

SCOGLI DA 1 a 3 t

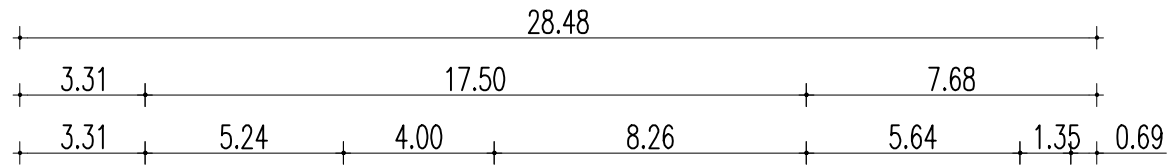
MATERIALE PROVENIENTE
DAI SALPAMENTI

STRATO DI BONIFICA IN
PIETRAME DA 100 A 500 Kg

l.m.m. (0.00)



Scogli da 100 Kg a 500 Kg	2.30
Scogli da 1 a 3 t	11.20
Pietrame 5-50 Kg	1.00
Materiale proveniente dai salpamenti	23.80
Scogli da 3 a 7 t	22.30
Materasso filtrante zavorrato	5.00



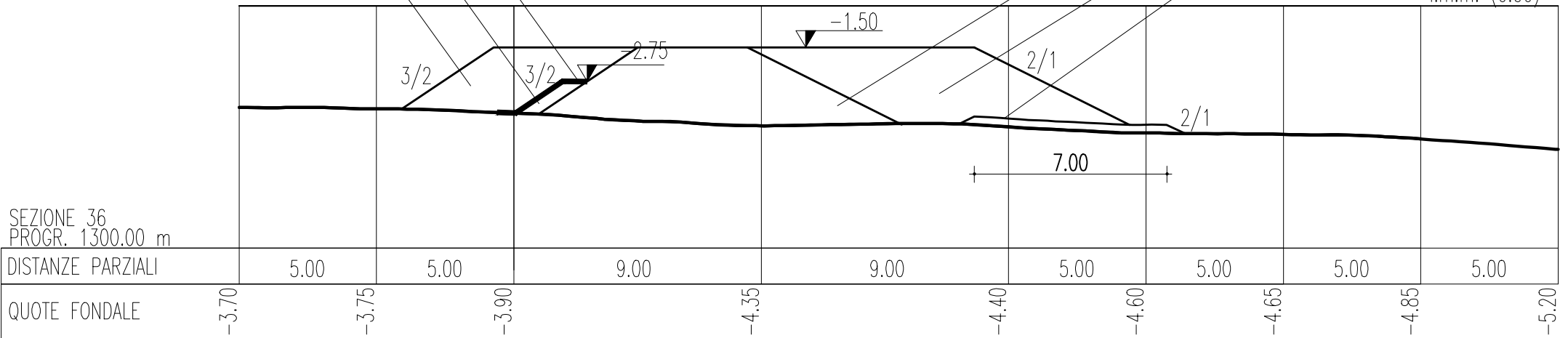
MATERASSO FILTRANTE ZAVORRATO
(Dim 2.00mx5.00m - sp=40mm)

REGOLARIZZAZIONE SCARPATA
CON PIETRAMME 5-50Kg
SCOGLI DA 1 a 3 t

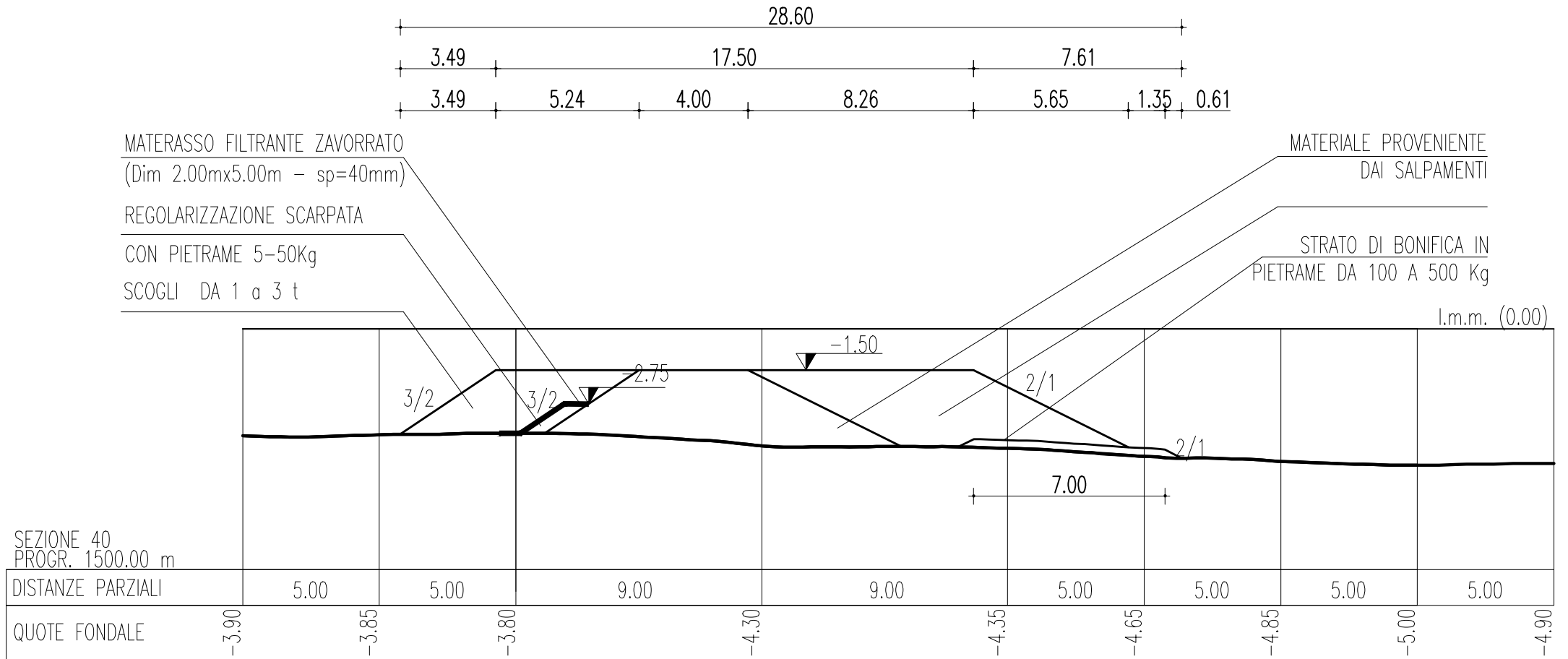
MATERIALE PROVENIENTE
DAI SALPAMENTI

STRATO DI BONIFICA IN
PIETRAMME DA 100 A 500 Kg

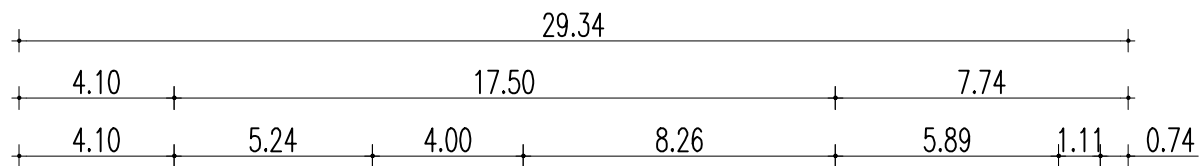
I.m.m. (0.00)



Scogli da 100 Kg a 500 Kg	2.30
Scogli da 1 a 3 t	11.30
Pietrame 5-50 Kg	0.90
Materiale proveniente dai salpamenti	22.30
Scogli da 3 a 7 t	22.20
Materasso filtrante zavorrato	5.00



Scogli da 100 Kg a 500 Kg	2.30
Scogli da 1 a 3 t	13.50
Pietrame 5-50 Kg	1.50
Materiale proveniente dai salpamenti	28.60
Scogli da 3 a 7 t	23.70
Materasso filtrante zavorrato	5.00



MATERASSO FILTRANTE ZAVORRATO
(Dim 2.00mx5.00m - sp=40mm)

REGOLARIZZAZIONE SCARPATA

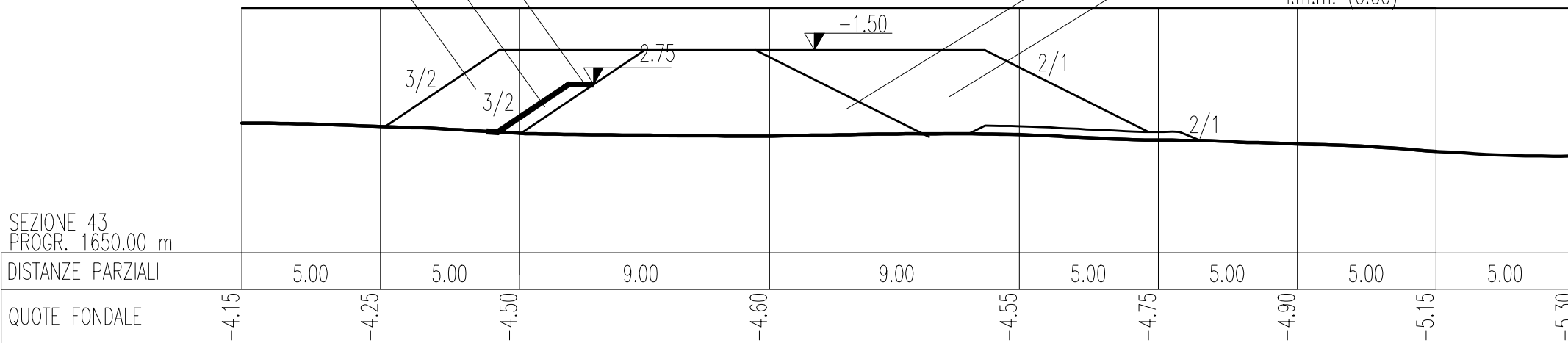
CON PIETRAME 5-50Kg

SCOGLI DA 1 a 3 t

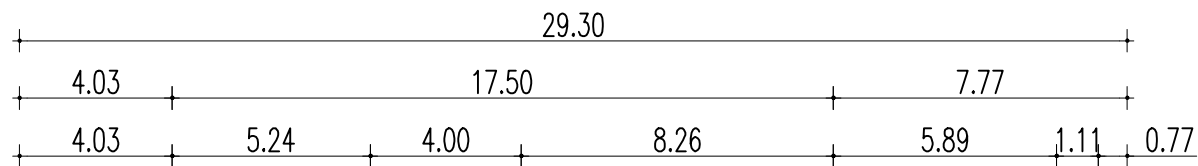
MATERIALE PROVENIENTE
DAI SALPAMENTI

STRATO DI BONIFICA IN
PIETRAME DA 100 A 500 Kg

I.m.m. (0.00)



Scogli da 100 Kg a 500 Kg	2.10
Scogli da 1 a 3 t	13.30
Pietrame 5-50 Kg	1.50
Materiale proveniente dai salpamenti	28.20
Scogli da 3 a 7 t	23.70
Materasso filtrante zavorrato	5.00



MATERASSO FILTRANTE ZAVORRATO
(Dim 2.00mx5.00m - sp=40mm)

REGOLARIZZAZIONE SCARPATA

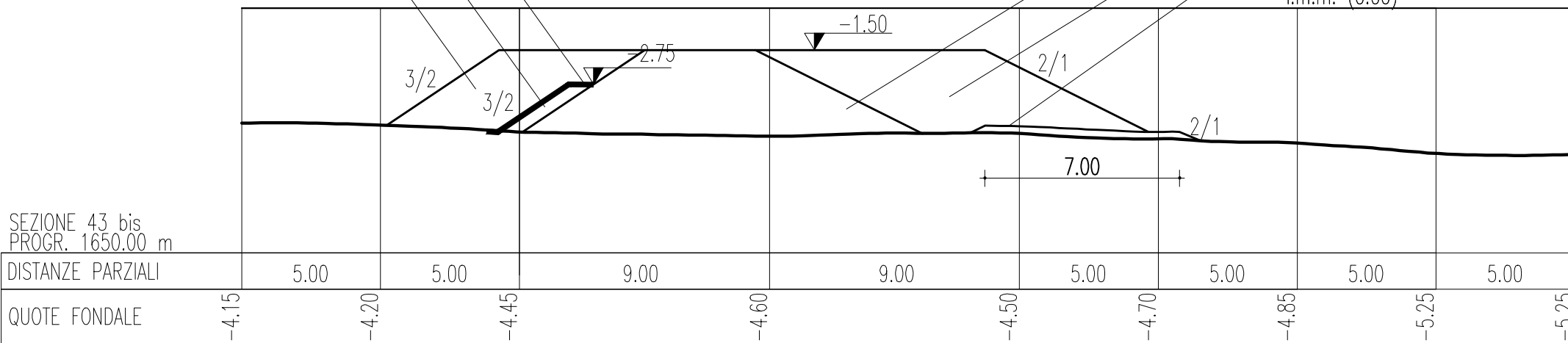
CON PIETRAME 5-50Kg

SCOGLI DA 1 a 3 t

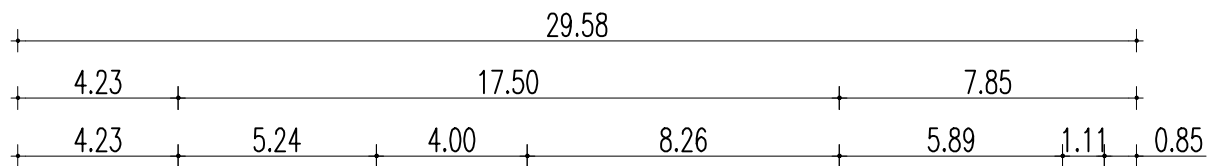
MATERIALE PROVENIENTE
DAI SALPAMENTI

STRATO DI BONIFICA IN
PIETRAME DA 100 A 500 Kg

I.m.m. (0.00)



Scogli da 100 Kg a 500 Kg	2.80
Scogli da 1 a 3 t	13.90
Pietrame 5-50 Kg	1.50
Materiale proveniente dai salpamenti	29.60
Scogli da 3 a 7 t	23.80
Materasso filtrante zavorrato	5.00



MATERASSO FILTRANTE ZAVORRATO
(Dim 2.00mx5.00m - sp=40mm)

REGOLARIZZAZIONE SCARPATA

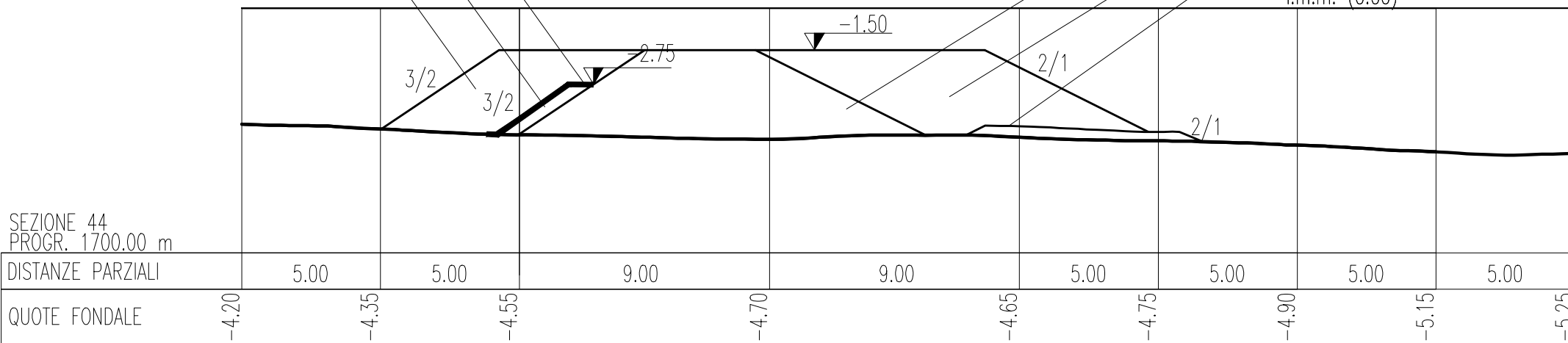
CON PIETRAME 5-50Kg

SCOGLI DA 1 a 3 t

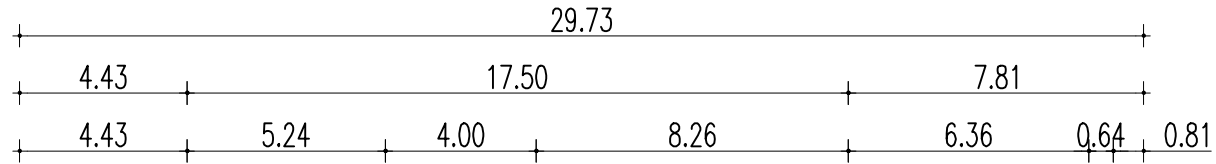
MATERIALE PROVENIENTE
DAI SALPAMENTI

STRATO DI BONIFICA IN
PIETRAME DA 100 A 500 Kg

I.m.m. (0.00)



Scogli da 100 Kg a 500 Kg	2.30
Scogli da 1 a 3 t	14.30
Pietrame 5-50 Kg	1.50
Materiale proveniente dai salpamenti	28.90
Scogli da 3 a 7 t	25.10
Materasso filtrante zavorrato	5.00



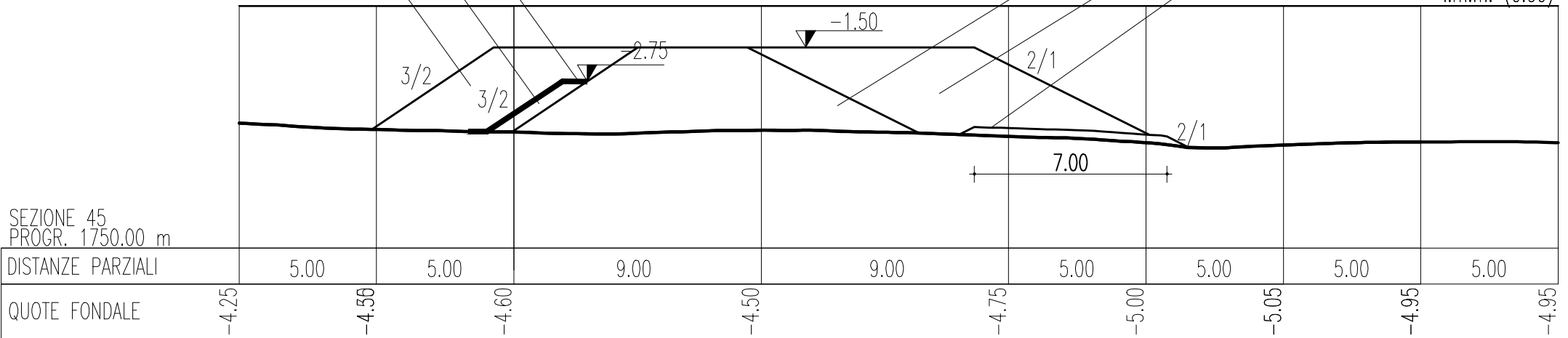
MATERASSO FILTRANTE ZAVORRATO
(Dim 2.00mx5.00m - sp=40mm)

REGOLARIZZAZIONE SCARPATA
CON PIETRAMME 5-50Kg
SCOGLI DA 1 a 3 t

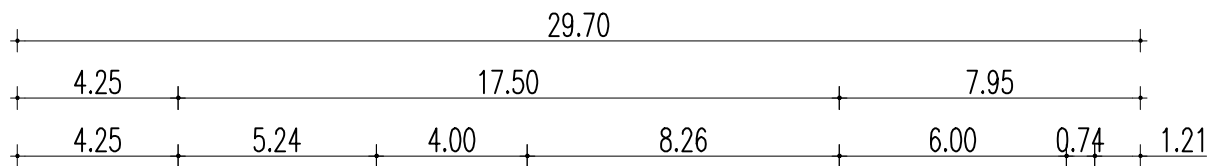
MATERIALE PROVENIENTE
DAI SALPAMENTI

STRATO DI BONIFICA IN
PIETRAMME DA 100 A 500 Kg

I.m.m. (0.00)



Scogli da 100 Kg a 500 Kg	4.40
Scogli da 1 a 3 t	14.10
Pietrame 5-50 Kg	1.70
Materiale proveniente dai salpamenti	30.10
Scogli da 3 a 7 t	24.80
Materasso filtrante zavorrato	5.00



MATERASSO FILTRANTE ZAVORRATO
(Dim 2.00mx5.00m - sp=40mm)

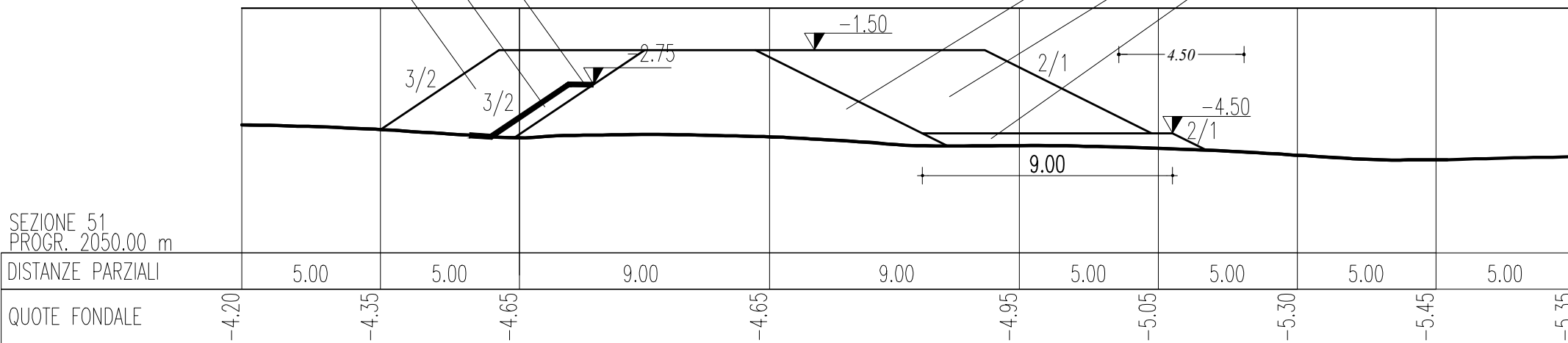
REGOLARIZZAZIONE SCARPATA

CON PIETRAMME 5-50Kg

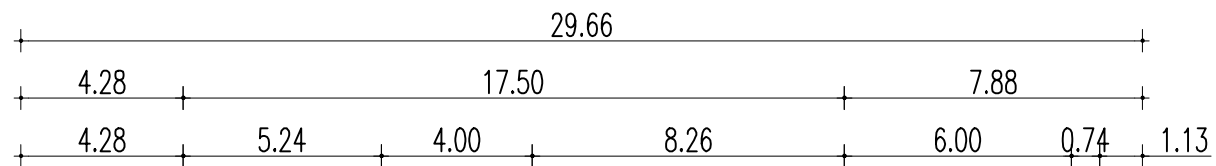
SCOGLI DA 1 a 3 t

MATERIALE PROVENIENTE
DAI SALPAMENTI

STRATO DI BONIFICA IN
PIETRAMME DA 100 A 500 Kg



Scogli da 100 Kg a 500 Kg	4.00
Scogli da 1 a 3 t	13.90
Pietrame 5-50 Kg	1.50
Materiale proveniente dai salpamenti	31.90
Scogli da 3 a 7 t	24.80
Materasso filtrante zavorrato	5.00



MATERASSO FILTRANTE ZAVORRATO
(Dim 2.00mx5.00m - sp=40mm)

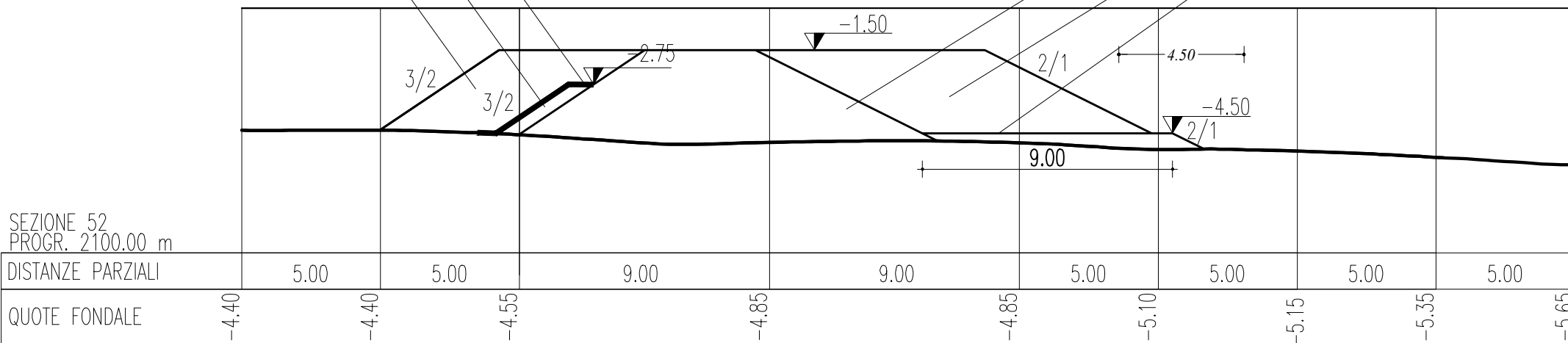
REGOLARIZZAZIONE SCARPATA

CON PIETRAMME 5-50Kg

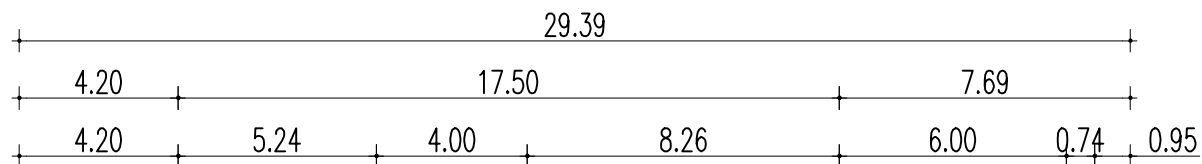
SCOGLI DA 1 a 3 t

MATERIALE PROVENIENTE
DAI SALPAMENTI

STRATO DI BONIFICA IN
PIETRAMME DA 100 A 500 Kg



Scogli da 100 Kg a 500 Kg	3.70
Scogli da 1 a 3 t	13.60
Pietrame 5-50 Kg	1.50
Materiale proveniente dai salpamenti	30.40
Scogli da 3 a 7 t	24.80
Materasso filtrante zavorrato	5.00



MATERASSO FILTRANTE ZAVORRATO
(Dim 2.00mx5.00m - sp=40mm)

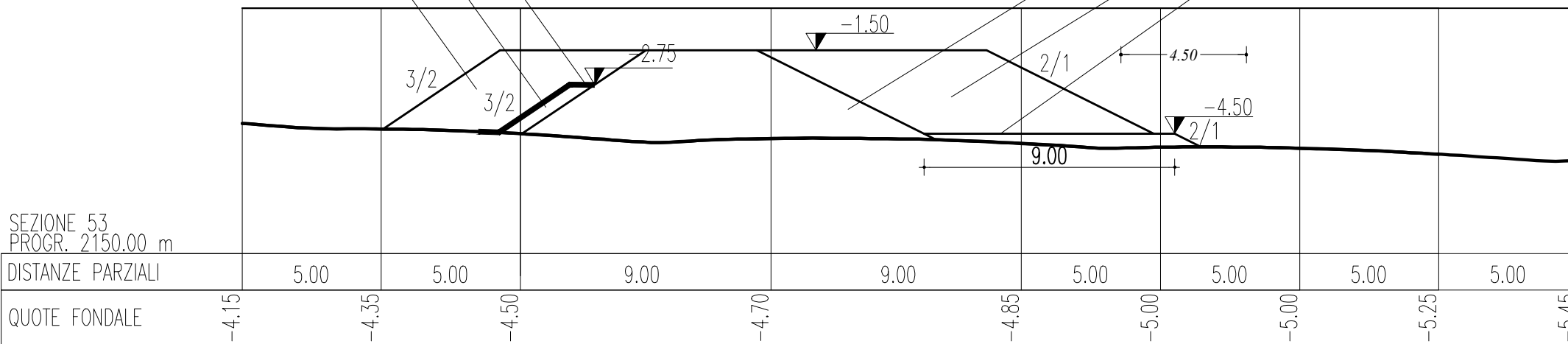
REGOLARIZZAZIONE SCARPATA

CON PIETRAME 5-50Kg

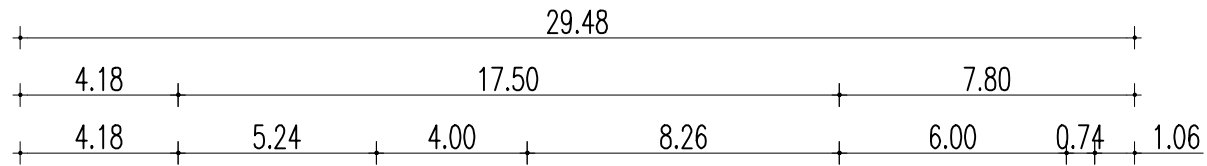
SCOGLI DA 1 a 3 t

MATERIALE PROVENIENTE
DAI SALPAMENTI

STRATO DI BONIFICA IN
PIETRAME DA 100 A 500 Kg



Scogli da 100 Kg a 500 Kg	3.40
Scogli da 1 a 3 t	13.61
Pietrame 5-50 Kg	1.50
Materiale proveniente dai salpamenti	30.80
Scogli da 3 a 7 t	24.80
Materasso filtrante zavorrato	5.00

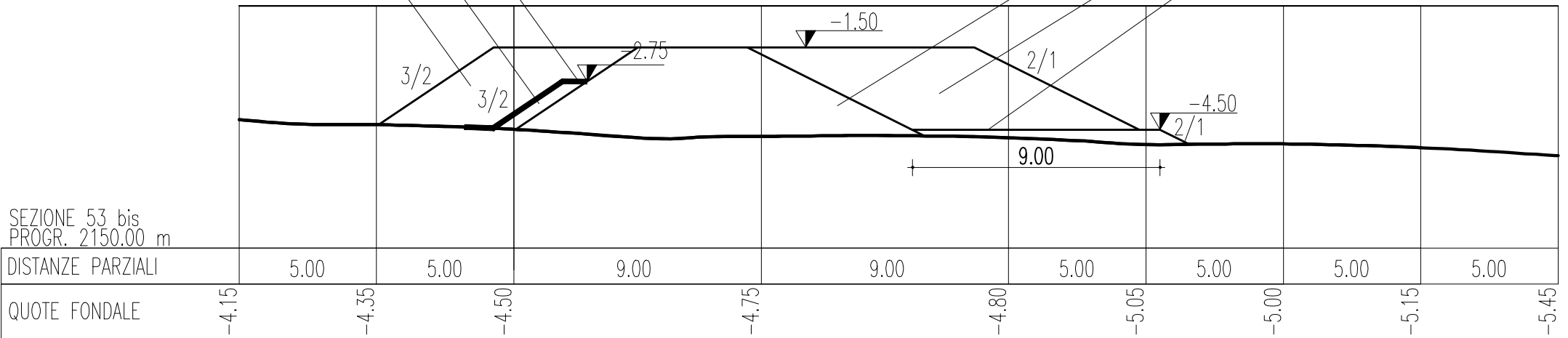


MATERASSO FILTRANTE ZAVORRATO
(Dim 2.00mx5.00m - sp=40mm)

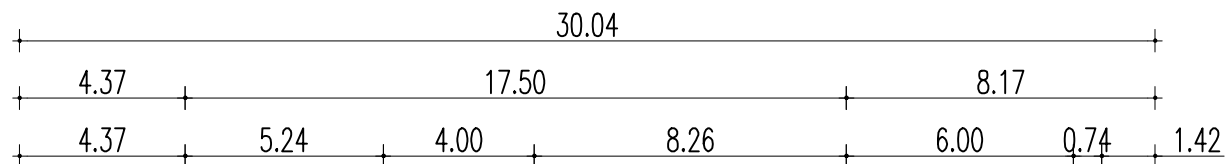
REGOLARIZZAZIONE SCARPATA
CON PIETRAMME 5-50Kg
SCOGLI DA 1 a 3 t

MATERIALE PROVENIENTE
DAI SALPAMENTI

STRATO DI BONIFICA IN
PIETRAMME DA 100 A 500 Kg



Scogli da 100 Kg a 500 Kg	4.60
Scogli da 1 a 3 t	14.50
Pietrame 5-50 Kg	1.70
Materiale proveniente dai salpamenti	30.70
Scogli da 3 a 7 t	24.80
Materasso filtrante zavorrato	5.00



MATERASSO FILTRANTE ZAVORRATO
(Dim 2.00mx5.00m - sp=40mm)

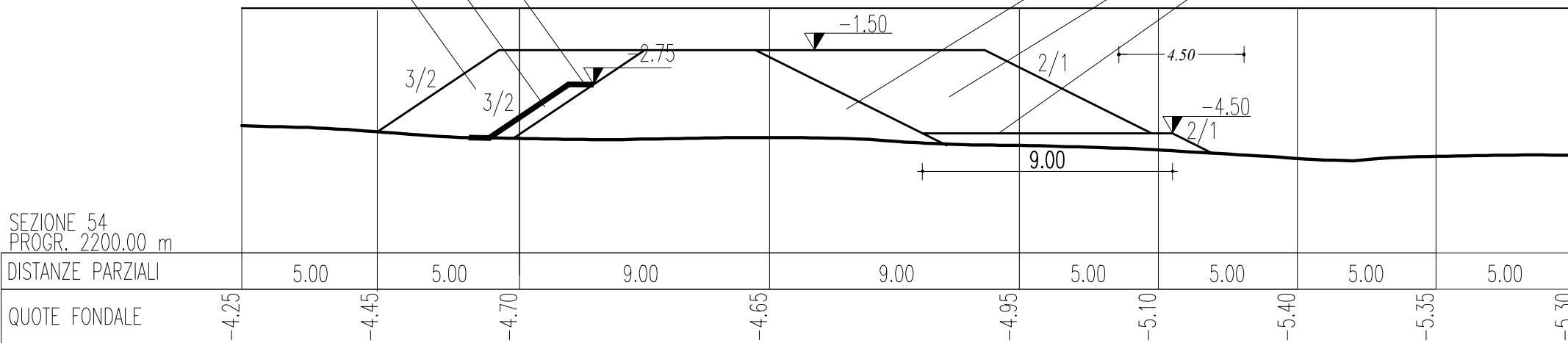
REGOLARIZZAZIONE SCARPATA

CON PIETRAMME 5-50Kg

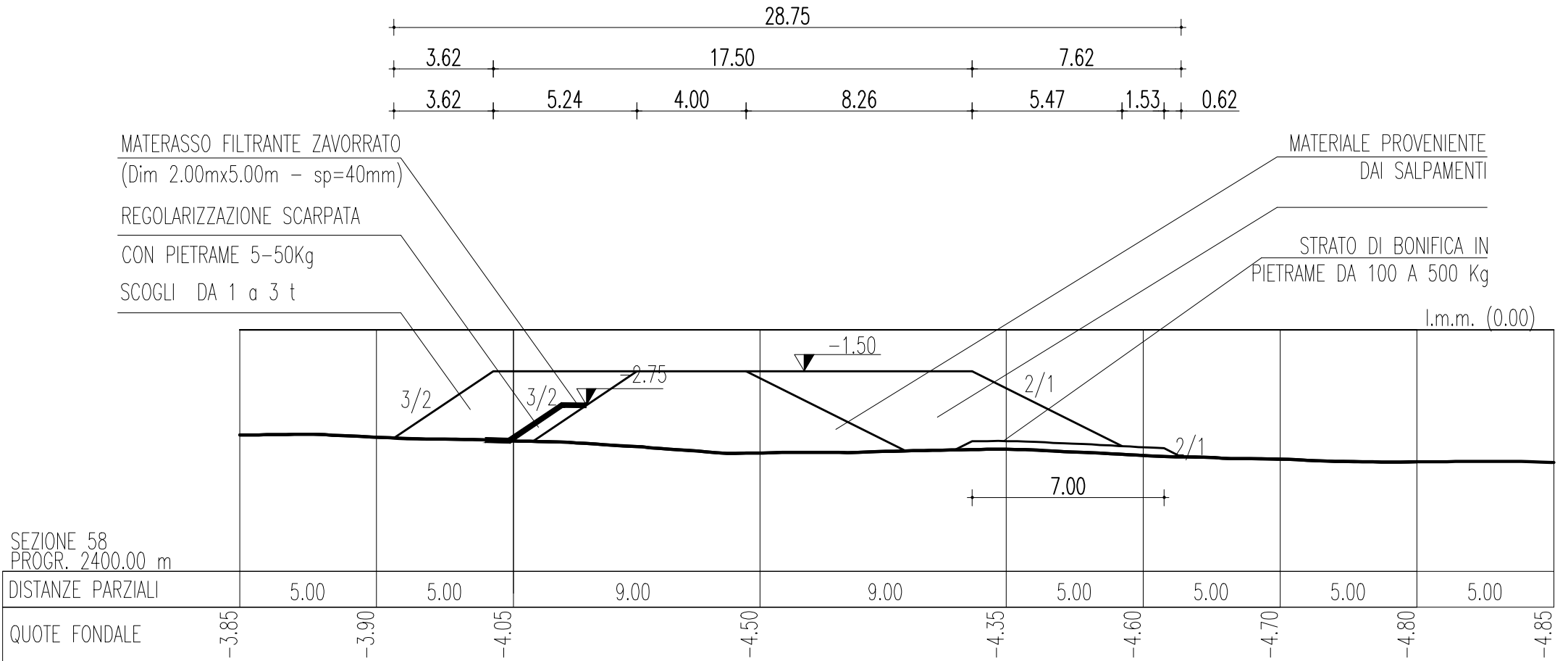
SCOGLI DA 1 a 3 t

MATERIALE PROVENIENTE
DAI SALPAMENTI

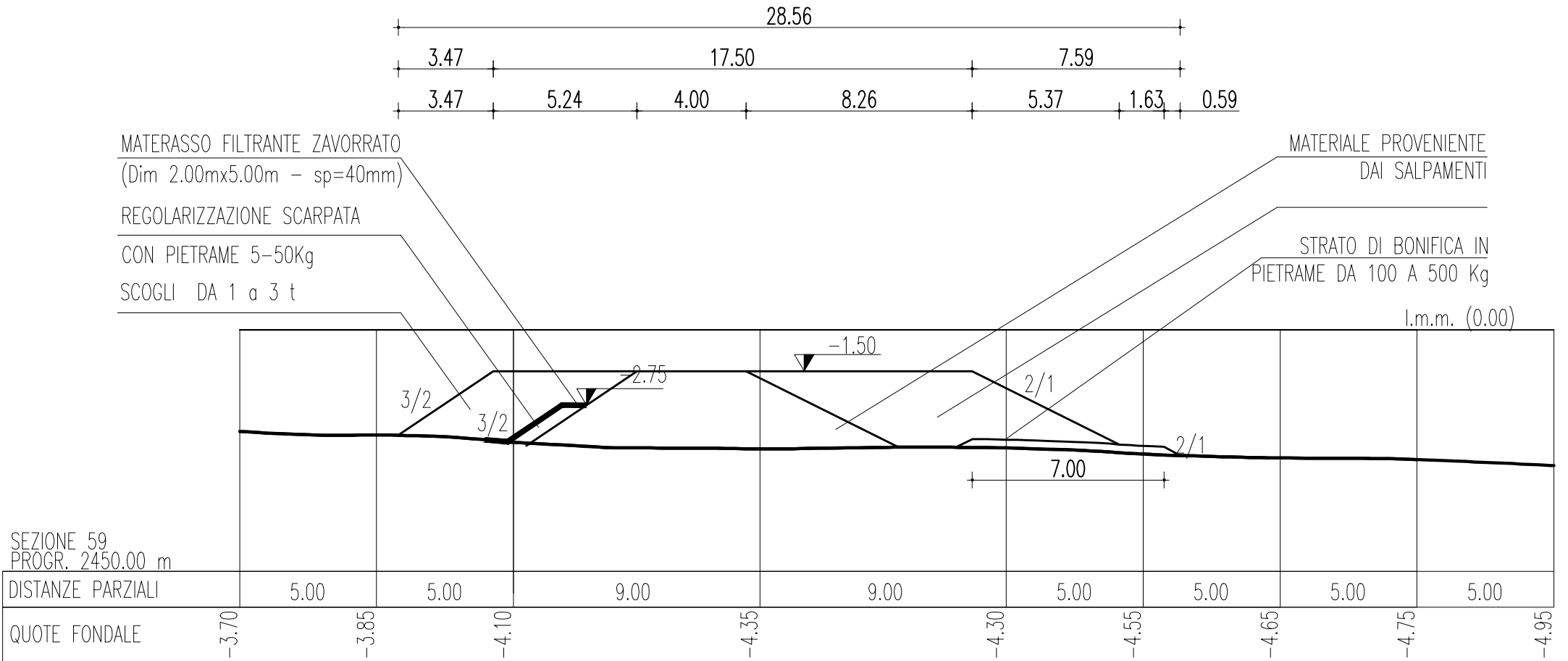
STRATO DI BONIFICA IN
PIETRAMME DA 100 A 500 Kg



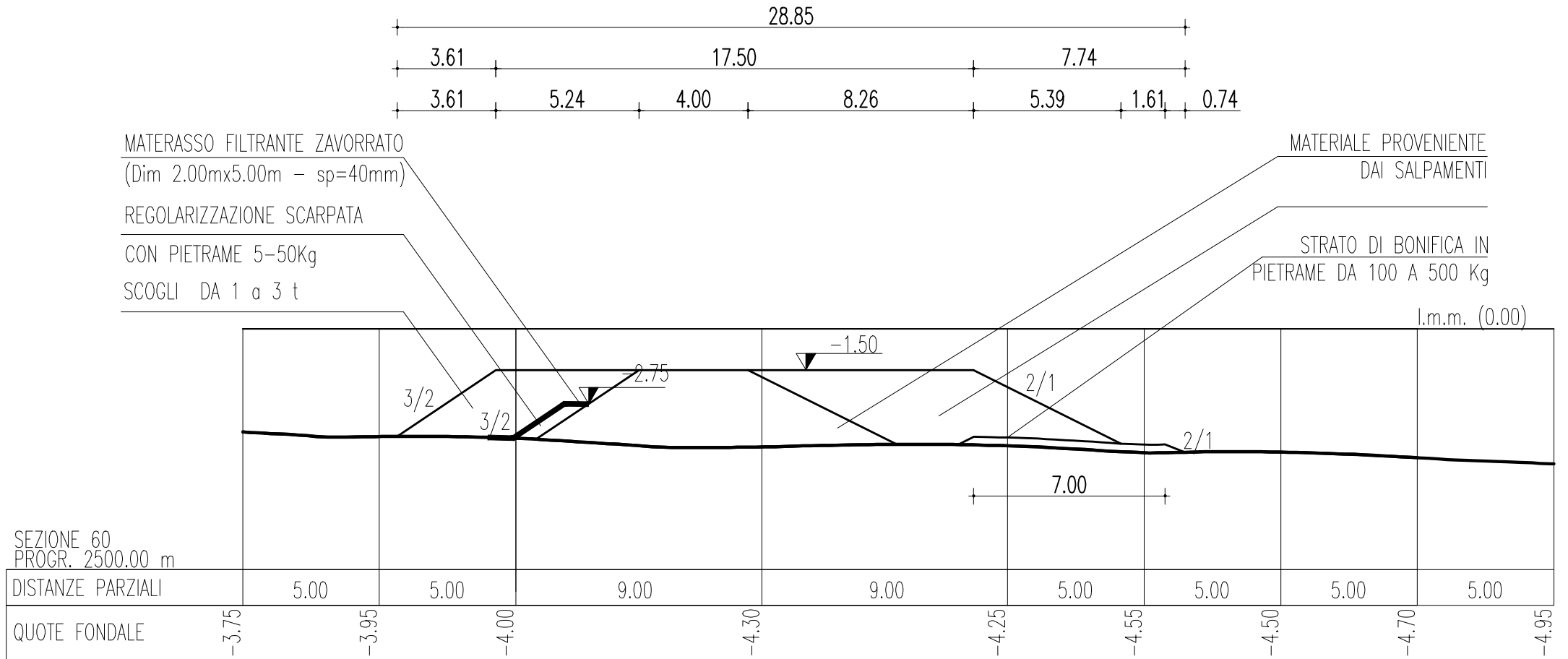
Scogli da 100 Kg a 500 Kg	2.30
Scogli da 1 a 3 t	11.90
Pietrame 5-50 Kg	1.10
Materiale proveniente dai salpamenti	25.50
Scogli da 3 a 7 t	22.20
Materasso filtrante zavorrato	5.00



Scogli da 100 Kg a 500 Kg	2.30
Scogli da 1 a 3 t	11.70
Pietrame 5-50 Kg	1.20
Materiale proveniente dai salpamenti	24.70
Scogli da 3 a 7 t	21.60
Materasso filtrante zavorrato	5.00



Scogli da 100 Kg a 500 Kg	2.30
Scogli da 1 a 3 t	11.80
Pietrame 5-50 Kg	1.10
Materiale proveniente dai salpamenti	24.20
Scogli da 3 a 7 t	21.50
Materasso filtrante zavorrato	5.00



Scogli da 100 Kg a 500 Kg	2.30
Scogli da 1 a 3 t	12.40
Pietrame 5-50 Kg	1.20
Materiale proveniente dai salpamenti	26.30
Scogli da 3 a 7 t	24.00
Materasso filtrante zavorrato	5.00

