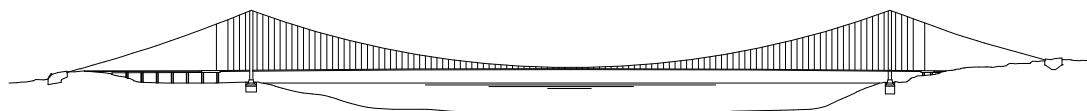


PONTE SULLO STRETTO DI MESSINA



PROGETTO DEFINITIVO ALTERNATIVE AI SITI DI DEPOSITO

(Richieste CTVA del 22/12/2011 Prot. CTVA/2011/4534 e del 16/03/2012 Prot. CTVA/2012/1012)

EUROLINK S.C.p.A.

IMPREGILO S.p.A.

SOCIETA' ITALIANA PER CONDOTTE D'ACQUA S.p.A.

COOPERATIVA MURATORI E CEMENTISTI - C.M.C. di Ravenna Soc. Coop. a.r.l.

SACYR S.A.U.

ISHIKAWAJIMA - HARIMA HEAVY INDUSTRIES CO. Ltd.

A.C.I. S.C.P.A. - CONSORZIO STABILE

IL PROGETTISTA



SIGMA INGEGNERIA s.r.l.
Via della Libertà, 201/A
90143 PALERMO
Tel. 0916254742 - Fax 091307809
e-mail: sigmanger@gmail.com
Ing. Fausto Giordano Direttore Tecnico

IL CONTRAENTE GENERALE

(Ing. P.P. Marcheselli)

STRETTO DI MESSINA

DIRETTORE GENERALE

(Ing. G. Fiammenghi)

STRETTO DI MESSINA

AMMINISTRATORE DELEGATO

(Dott. P. Ciucci)



(Ing. E. Pagani)
Ordine Ingegneri Prov. Milano
n° 15408

Firmato digitalmente ai sensi dell'Art. 21 del D.Lgs. 82/2005

COLLEGAMENTI VERSANTE SICILIA CZV1045

CANTIERI

RIPASCIMENTO

OPERE DI RIQUALIFICA CON RIPASCIMENTO

SEZIONI DI COMPUTO OPERA SOFFOLTA DI PRESIDIO FASE DI ATTUAZIONE 3

CODICE

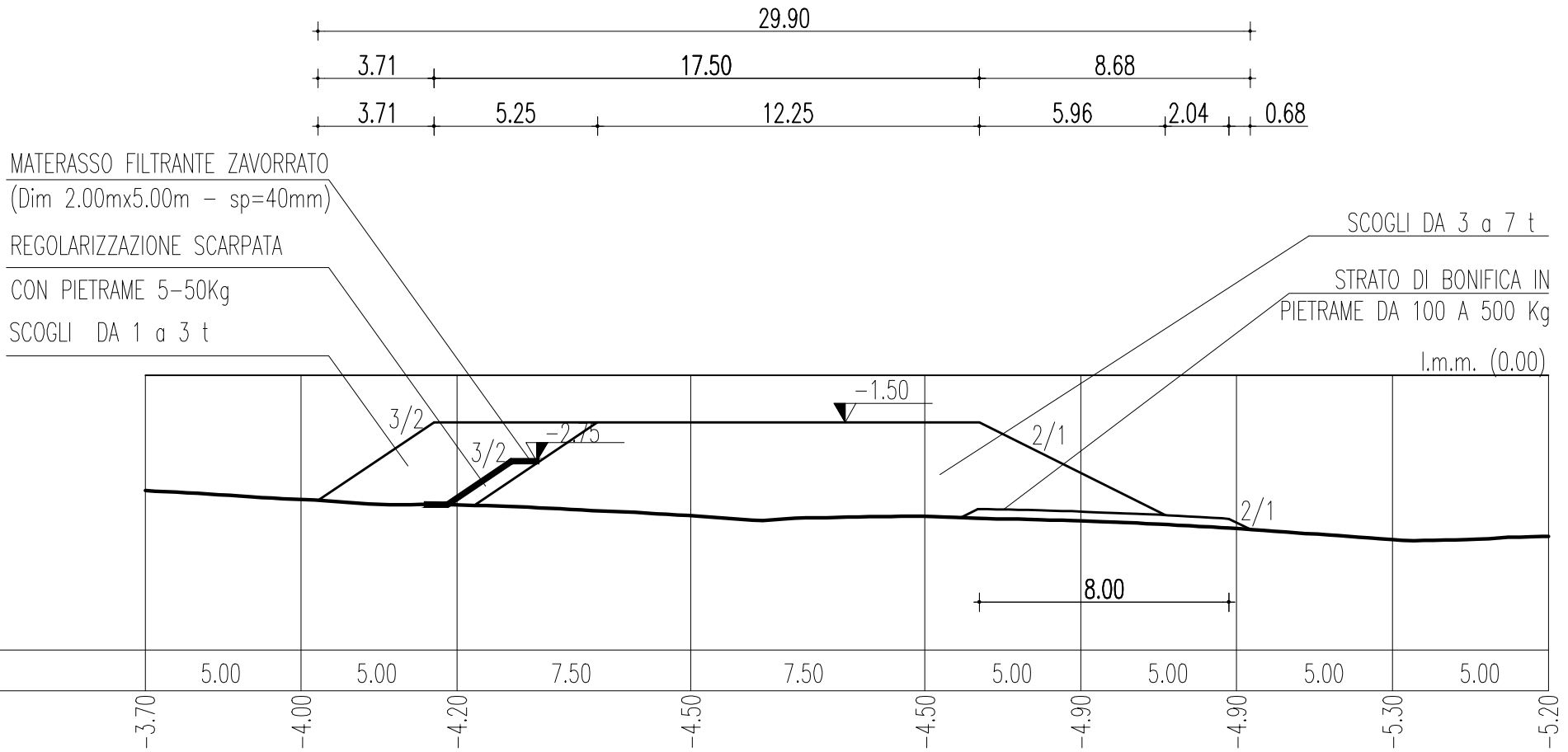
C G 0 0 0 0 P W 9 V S C Z C 3 C O 1 7 0 0 0 0 0 1 FO

SCALA:

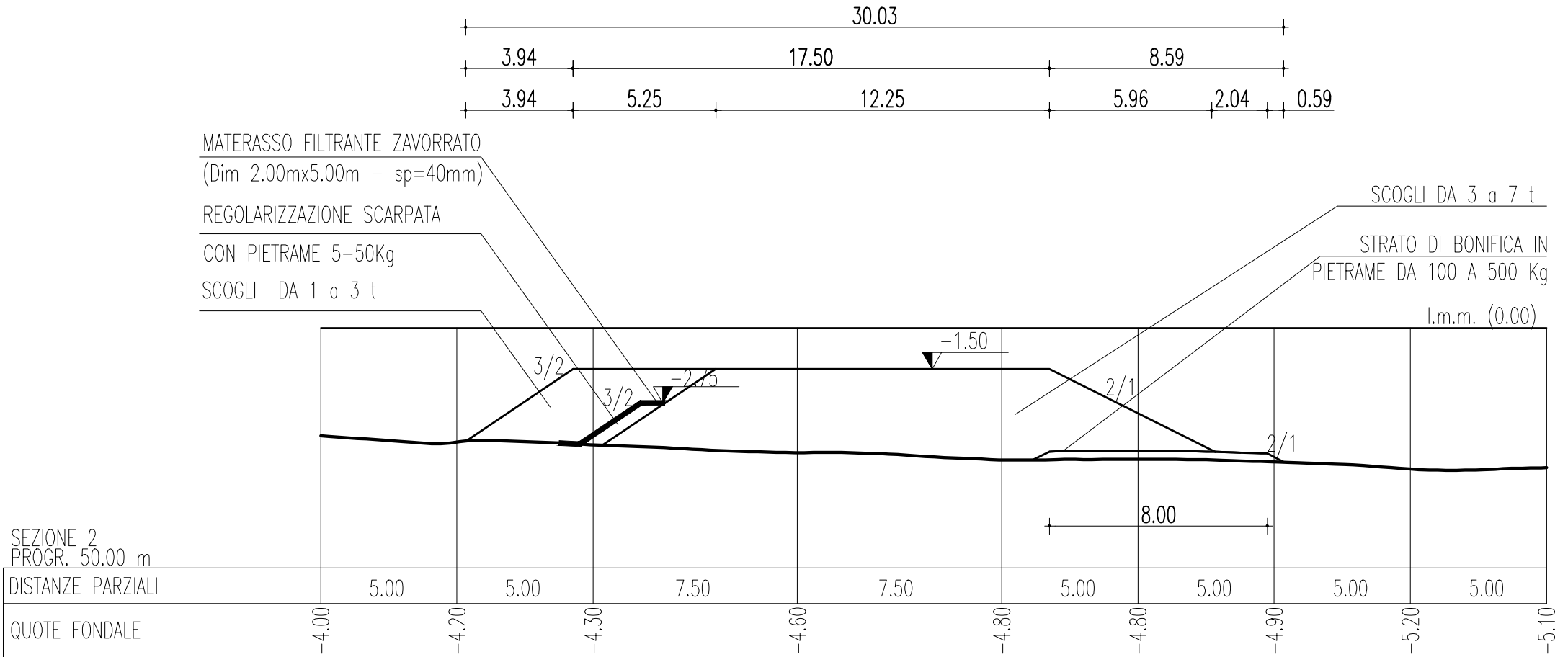
1:200

REV.	DATA	DESCRIZIONE	REDATTO	VERIFICATO	APPROVATO
FO	31/05/2012	EMISSIONE FINALE	D.SCALETTA	D.RIGOGLIOSO	F.GIORDANO

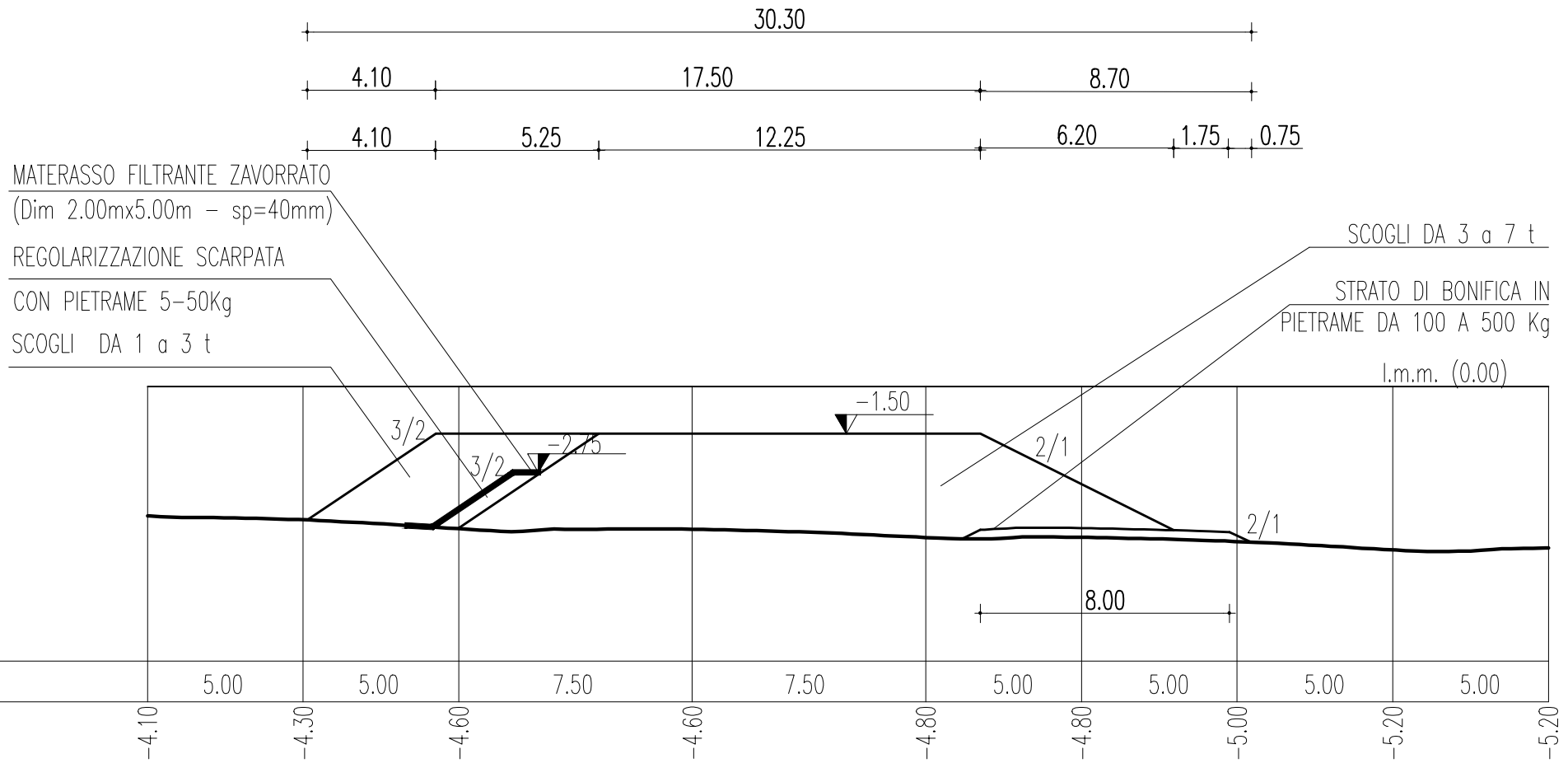
Scogli da 100 Kg a 500 Kg	2.60
Scogli da 1 a 3 t	12.50
Pietrame 5-50 Kg	1.20
Scogli da 3 a 7 t	50.80
Materasso filtrante zavorrato	5.00



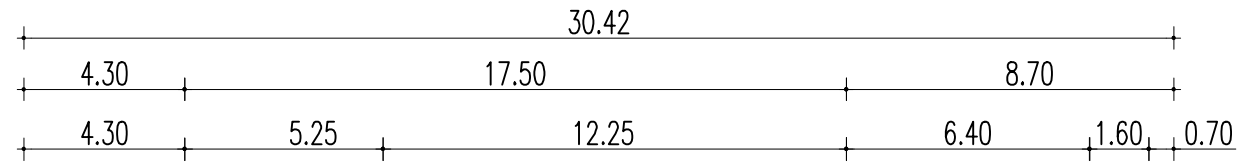
Scogli da 100 Kg a 500 Kg	2.60
Scogli da 1 a 3 t	12.80
Pietrame 5-50 Kg	1.40
Scogli da 3 a 7 t	54.10
Materasso filtrante zavorrato	5.00



Scogli da 100 Kg a 500 Kg	2.50
Scogli da 1 a 3 t	13.70
Pietrame 5-50 Kg	1.60
Scogli da 3 a 7 t	55.40
Materasso filtrante zavorrato	5.00



Scogli da 100 Kg a 500 Kg	2.60
Scogli da 1 a 3 t	14.20
Pietrame 5-50 Kg	1.70
Scogli da 3 a 7 t	58.20
Materasso filtrante zavorrato	5.00



MATERASSO FILTRANTE ZAVORRATO
(Dim 2.00mx5.00m - sp=40mm)

REGOLARIZZAZIONE SCARPATA

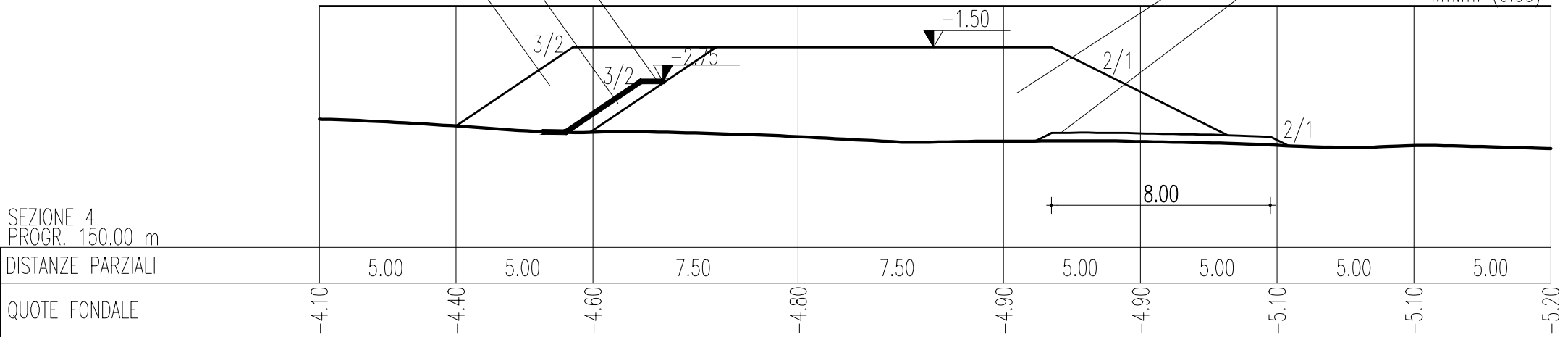
CON PIETRAME 5-50Kg

SCOGLI DA 1 a 3 t

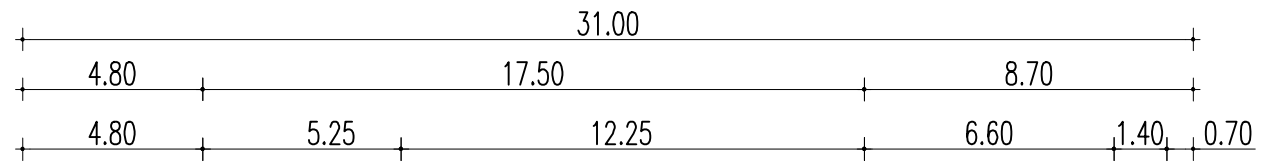
SCOGLI DA 3 a 7 t

STRATO DI BONIFICA IN
PIETRAME DA 100 A 500 Kg

l.m.m. (0.00)



Scogli da 100 Kg a 500 Kg	2.60
Scogli da 1 a 3 t	14.80
Pietrame 5-50 Kg	1.60
Scogli da 3 a 7 t	58.30
Materasso filtrante zavorrato	5.00



MATERASSO FILTRANTE ZAVORRATO
 (Dim 2.00mx5.00m - sp=40mm)

REGOLARIZZAZIONE SCARPATA

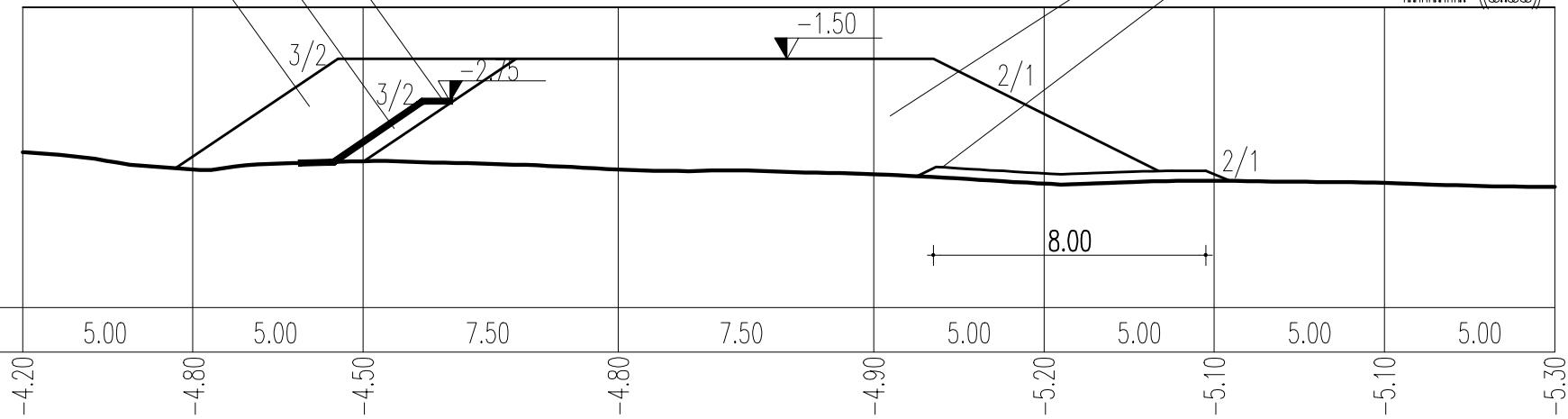
CON PIETRAME 5-50Kg

SCOGLI DA 1 a 3 t

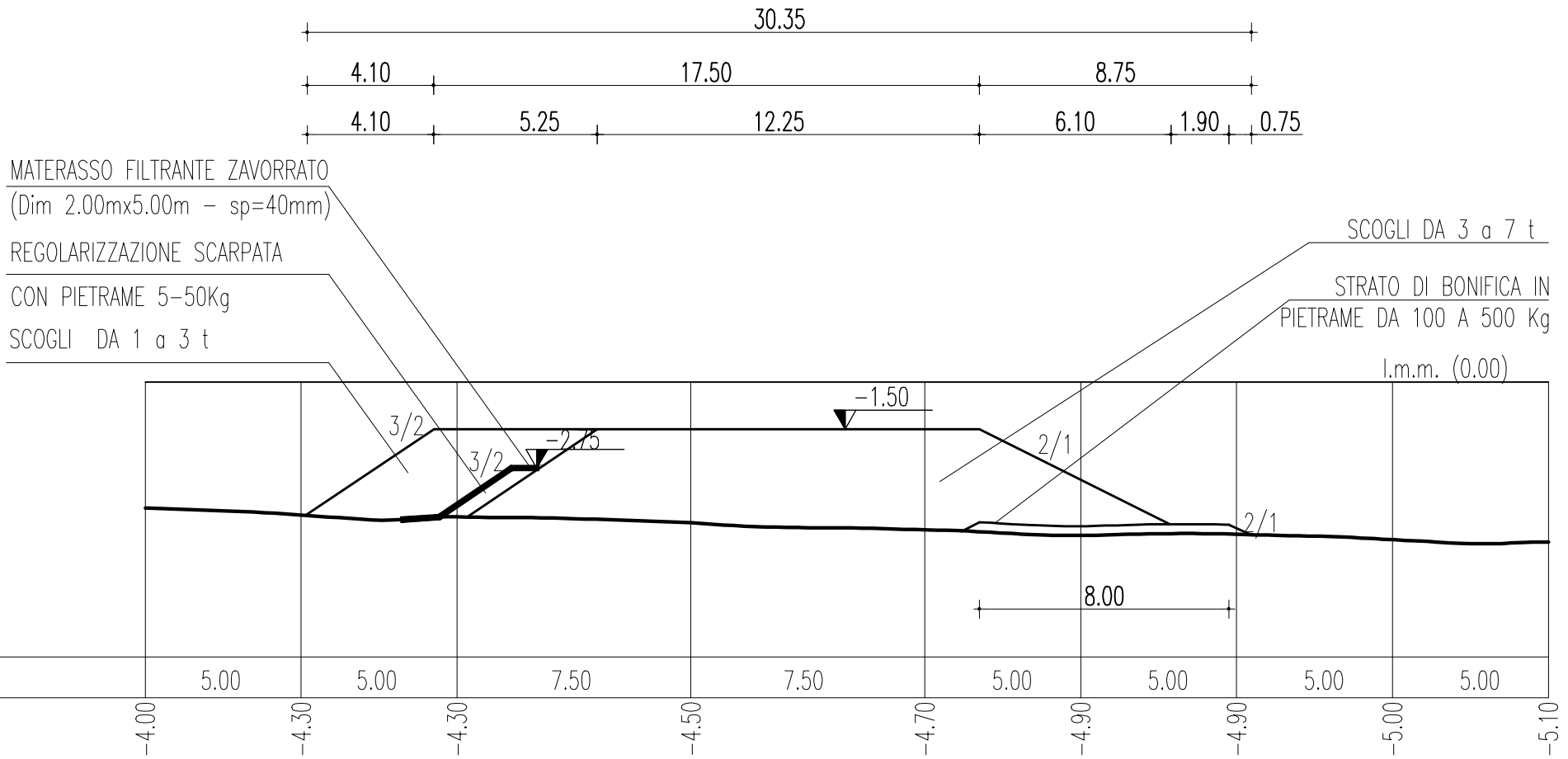
SCOGLI DA 3 a 7 t

STRATO DI BONIFICA IN
 PIETRAME DA 100 A 500 Kg

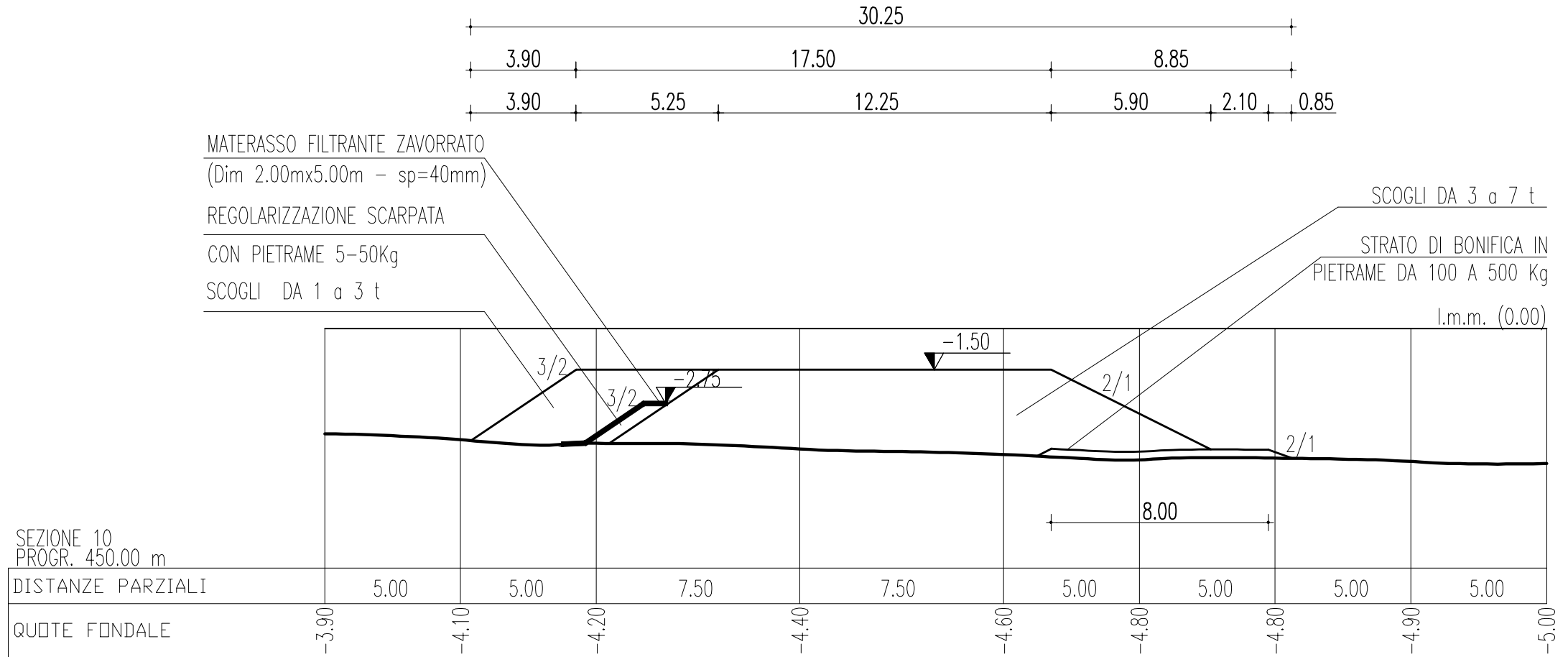
Il.r.m.m. ((0.000))



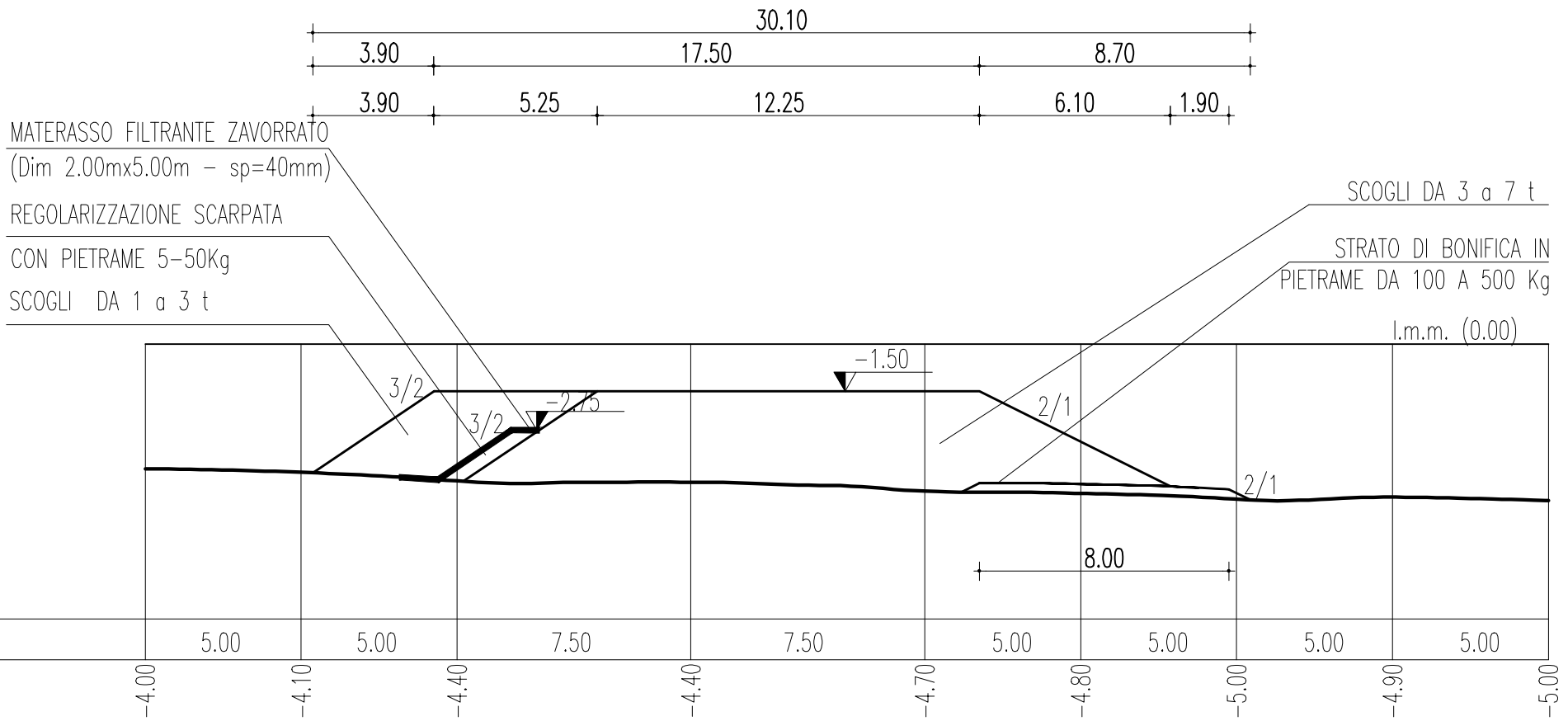
Scogli da 100 Kg a 500 Kg	2.60
Scogli da 1 a 3 t	13.60
Pietrame 5-50 Kg	1.40
Scogli da 3 a 7 t	53.50
Materasso filtrante zavorrato	5.00



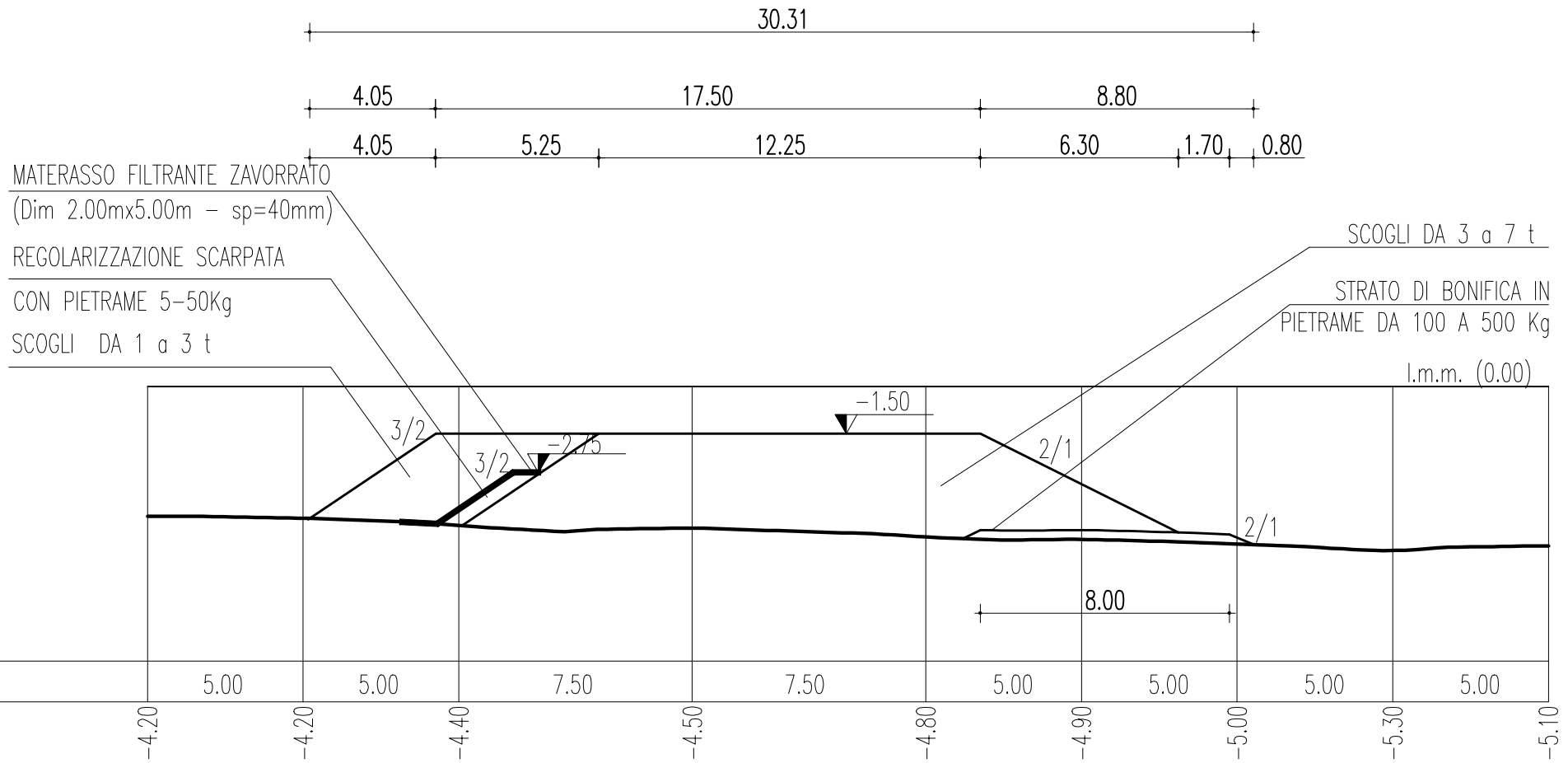
Scogli da 100 Kg a 500 Kg	2.60
Scogli da 1 a 3 t	13.00
Pietrame 5-50 Kg	1.30
Scogli da 3 a 7 t	51.20
Materasso filtrante zavorrato	5.00



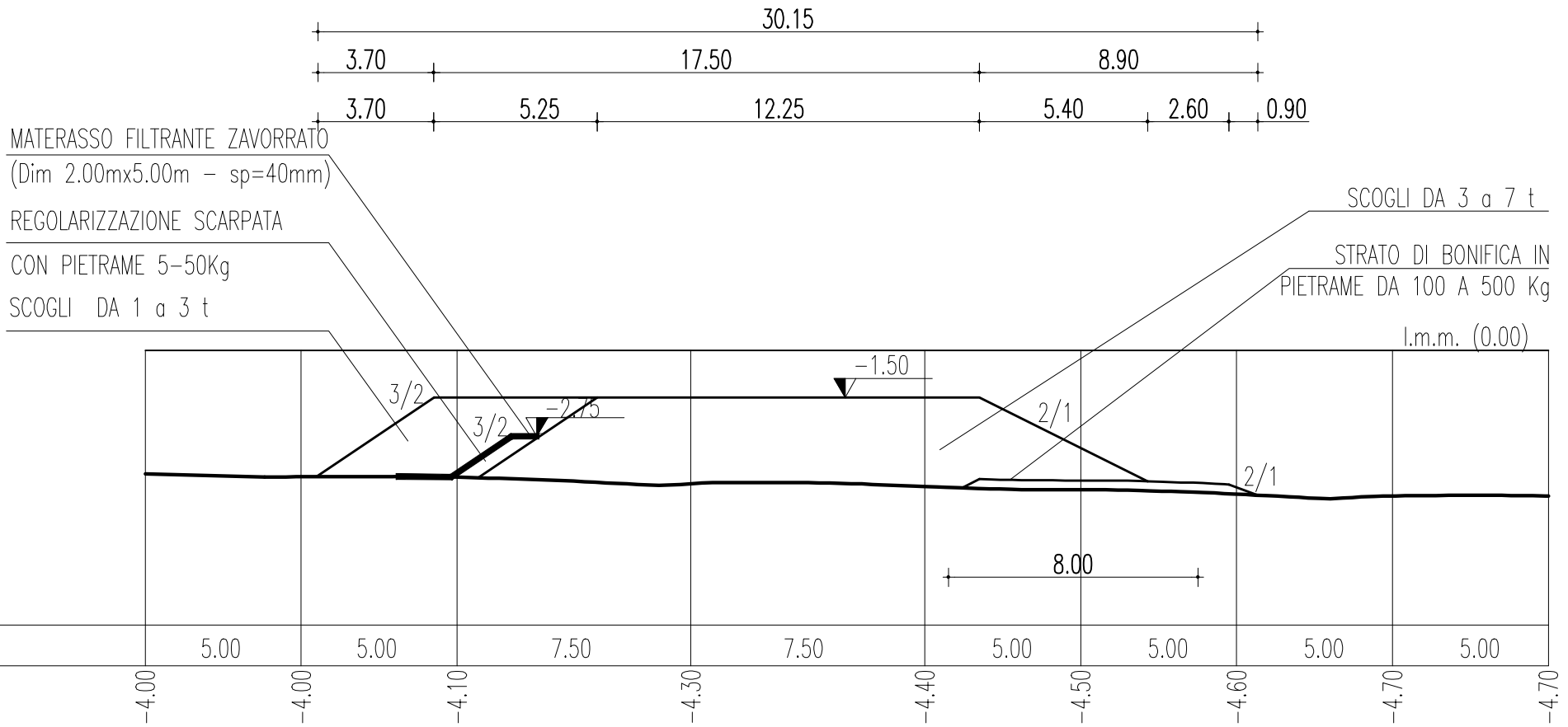
Scogli da 100 Kg a 500 Kg	2.60
Scogli da 1 a 3 t	13.00
Pietrame 5-50 Kg	1.40
Scogli da 3 a 7 t	52.40
Materasso filtrante zavorrato	5.00



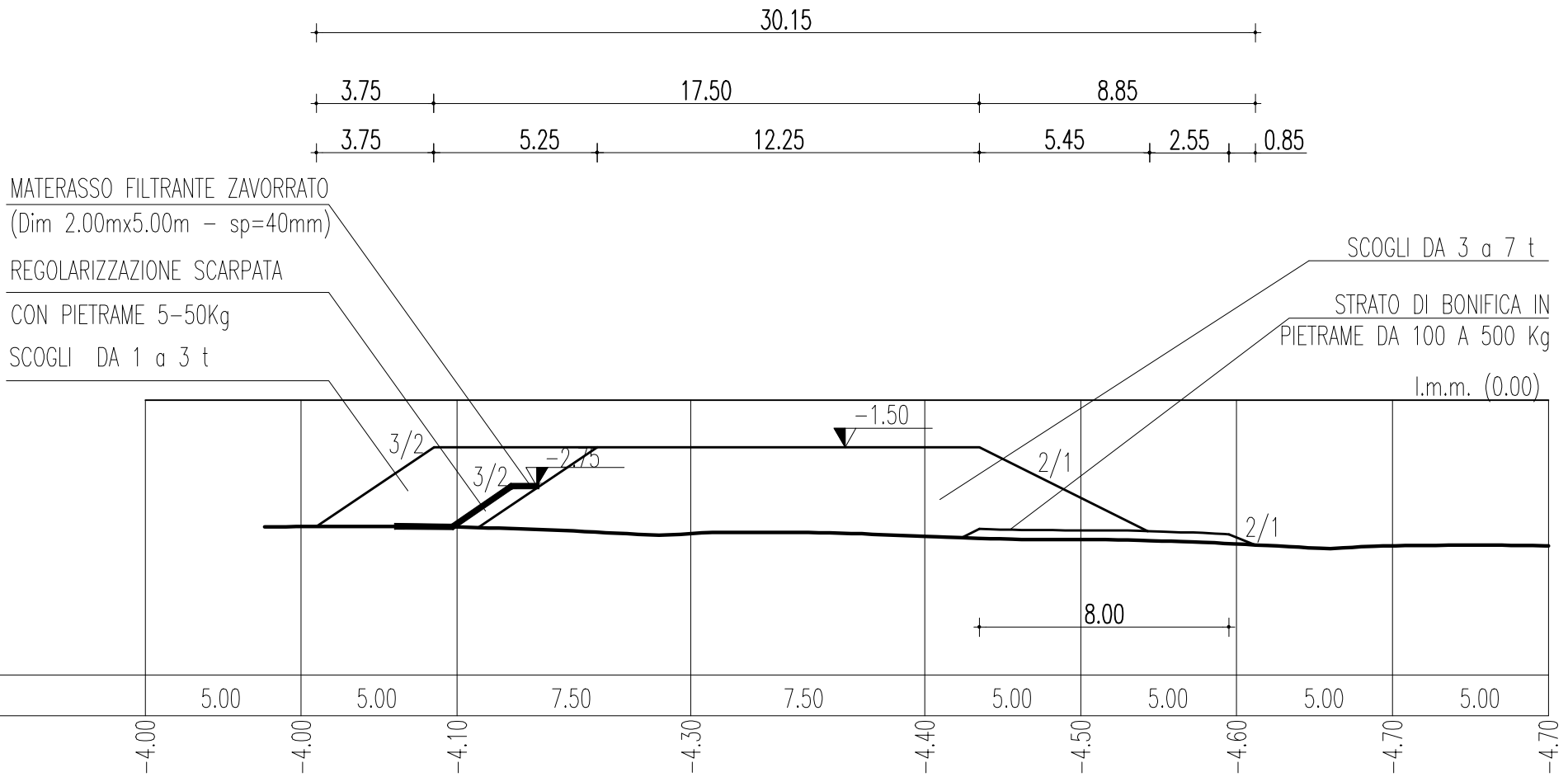
Scogli da 100 Kg a 500 Kg	2.40
Scogli da 1 a 3 t	13.30
Pietrame 5-50 Kg	1.50
Scogli da 3 a 7 t	55.40
Materasso filtrante zavorrato	5.00



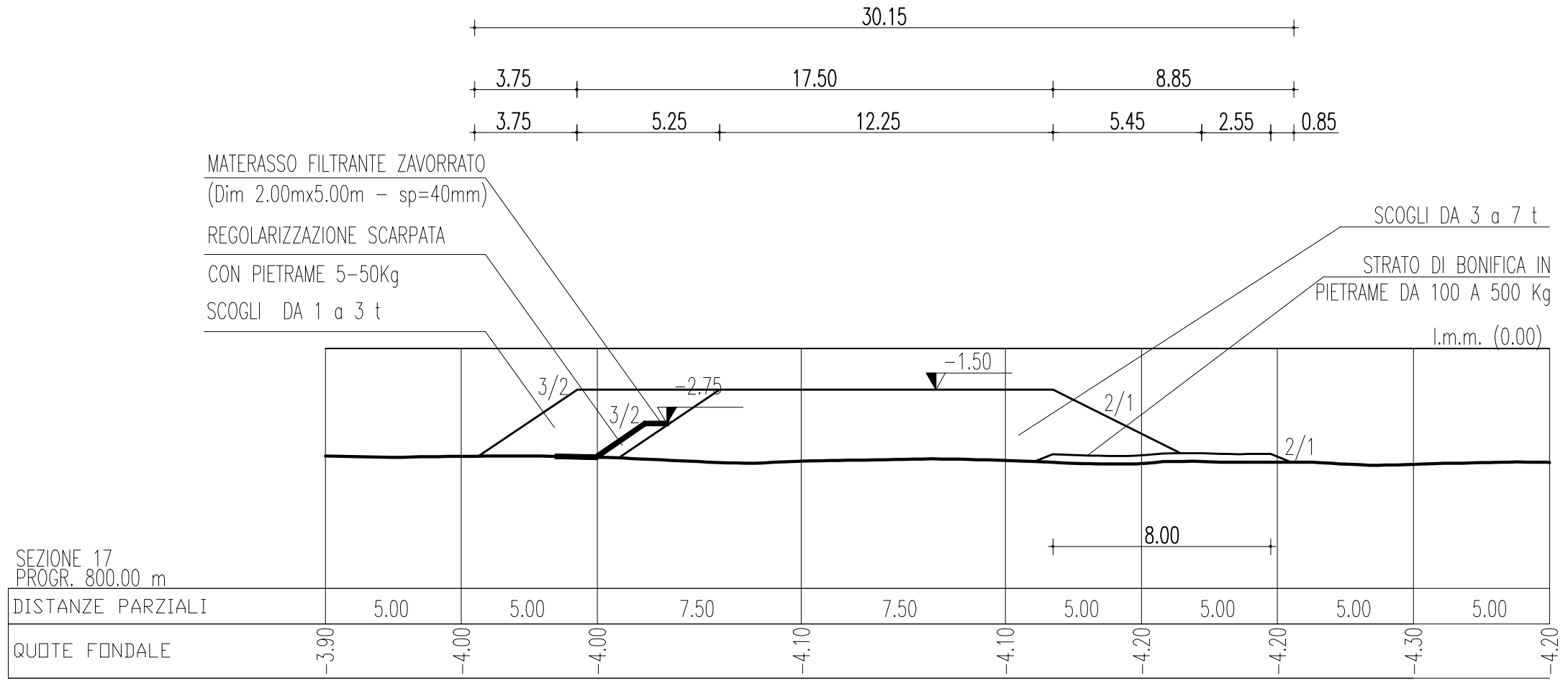
Scogli da 100 Kg a 500 Kg	2.60
Scogli da 1 a 3 t	12.20
Pietrame 5-50 Kg	1.20
Scogli da 3 a 7 t	46.40
Materasso filtrante zavorrato	5.00



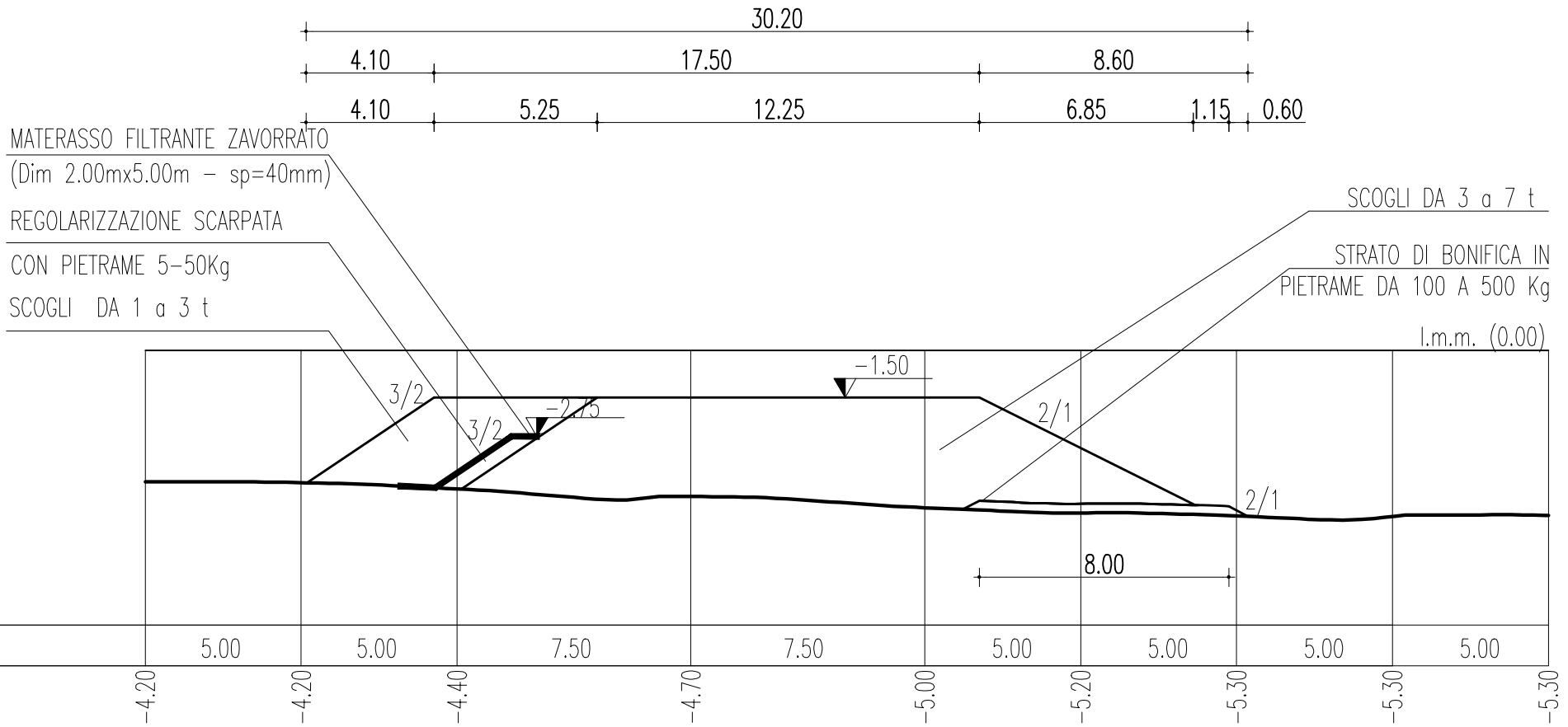
Scogli da 100 Kg a 500 Kg	2.60
Scogli da 1 a 3 t	12.20
Pietrame 5-50 Kg	1.20
Scogli da 3 a 7 t	46.40
Materasso filtrante zavorrato	5.00



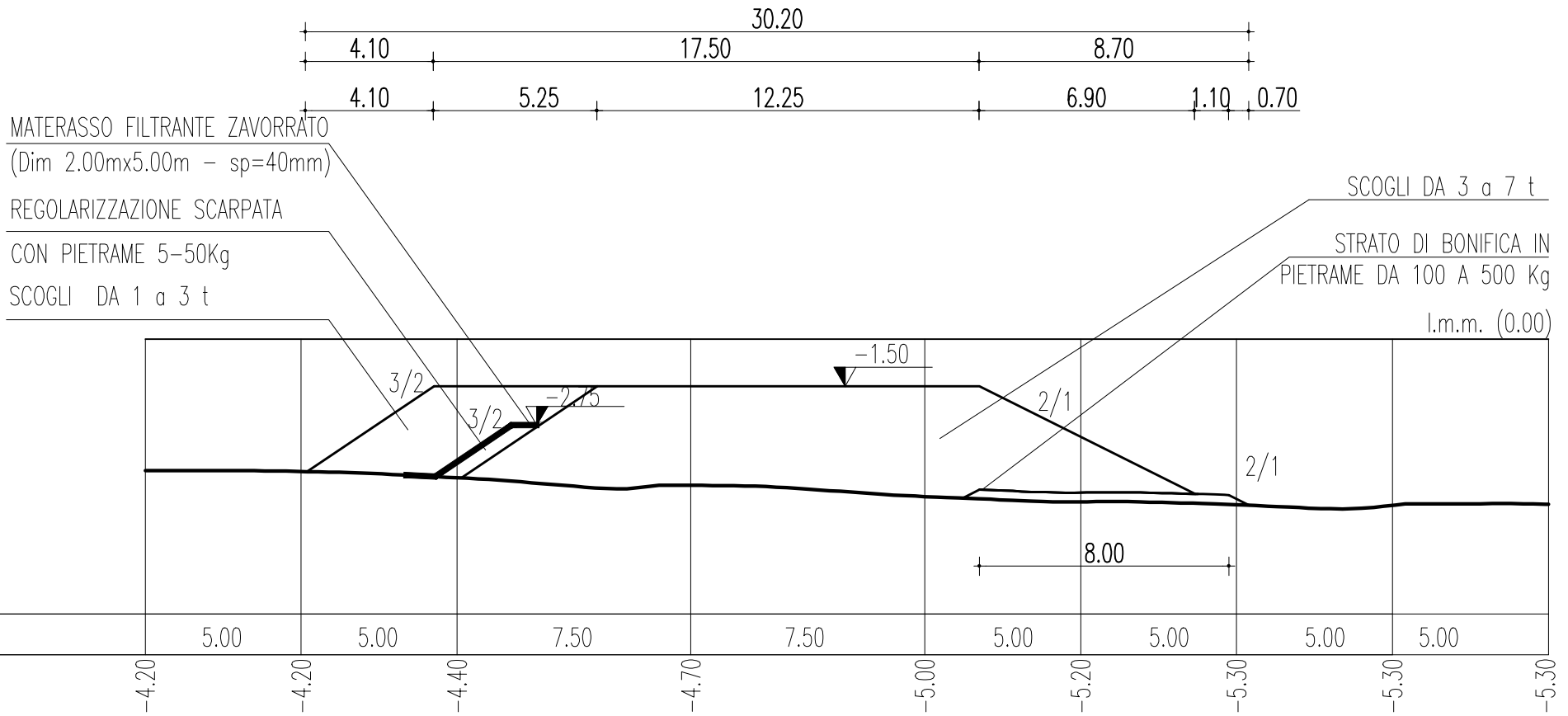
Scogli da 100 Kg a 500 Kg	2.60
Scogli da 1 a 3 t	11.80
Pietrame 5-50 Kg	1.10
Scogli da 3 a 7 t	42.80
Materasso filtrante zavorrato	5.00



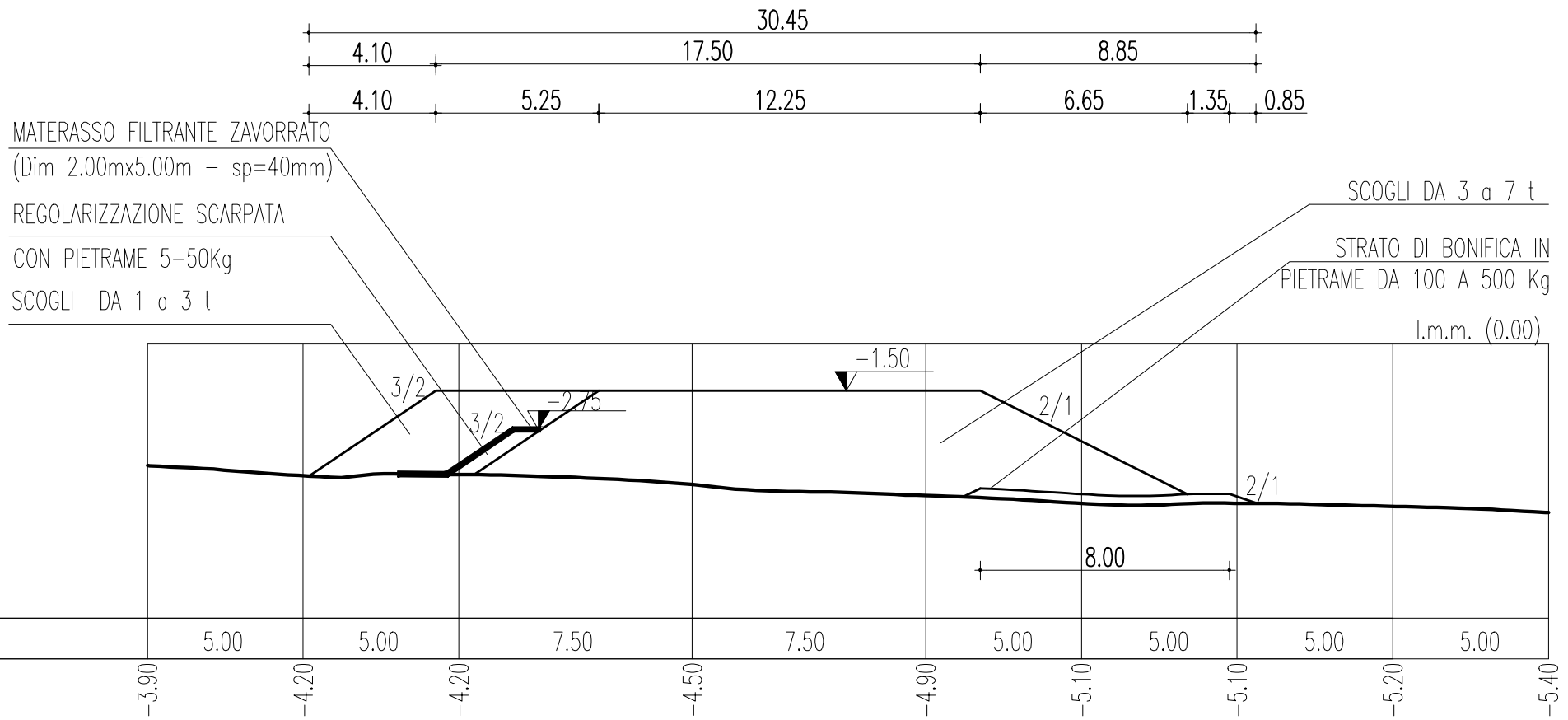
Scogli da 100 Kg a 500 Kg	2.60
Scogli da 1 a 3 t	13.40
Pietrame 5-50 Kg	1.50
Scogli da 3 a 7 t	59.50
Materasso filtrante zavorrato	5.00



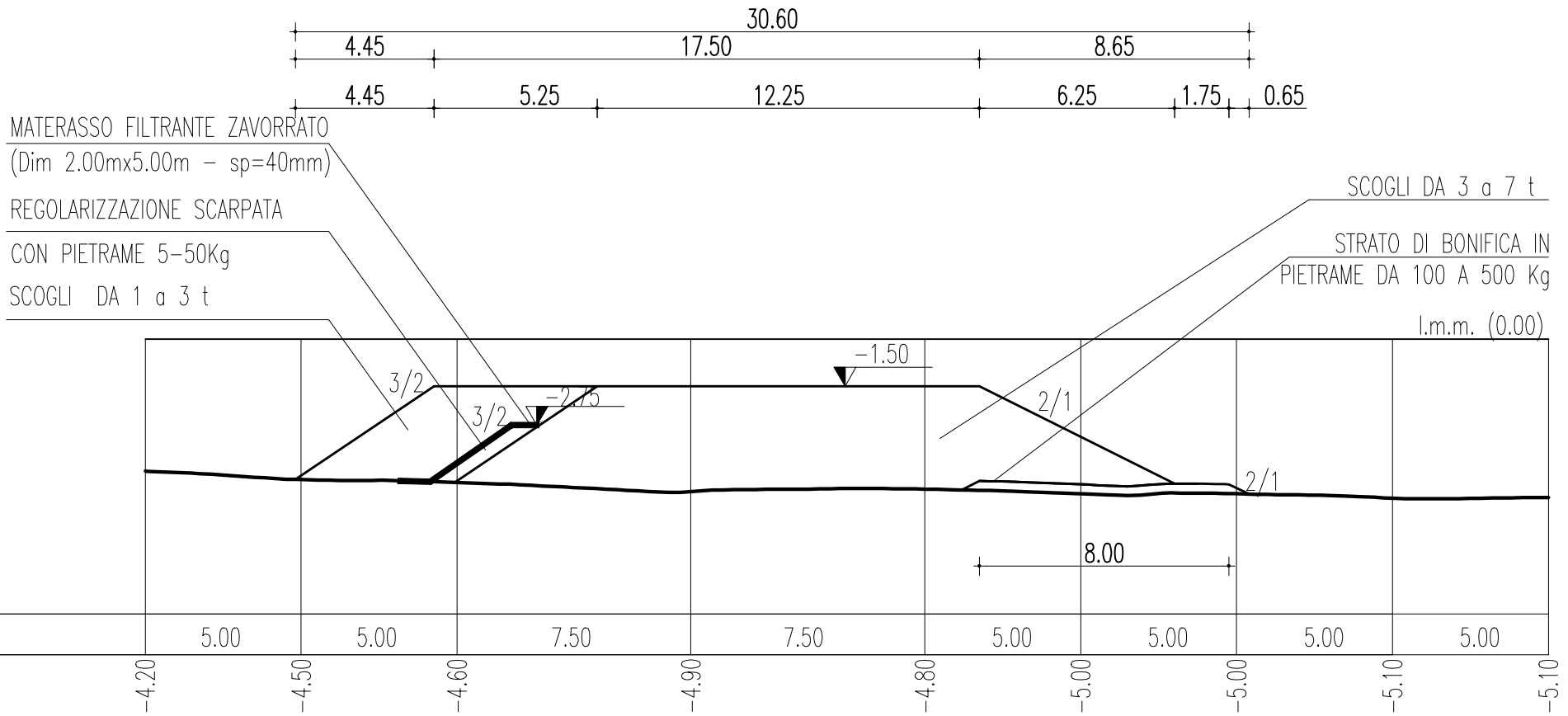
Scogli da 100 Kg a 500 Kg	2.60
Scogli da 1 a 3 t	13.30
Pietrame 5-50 Kg	1.50
Scogli da 3 a 7 t	59.50
Materasso filtrante zavorrato	5.00



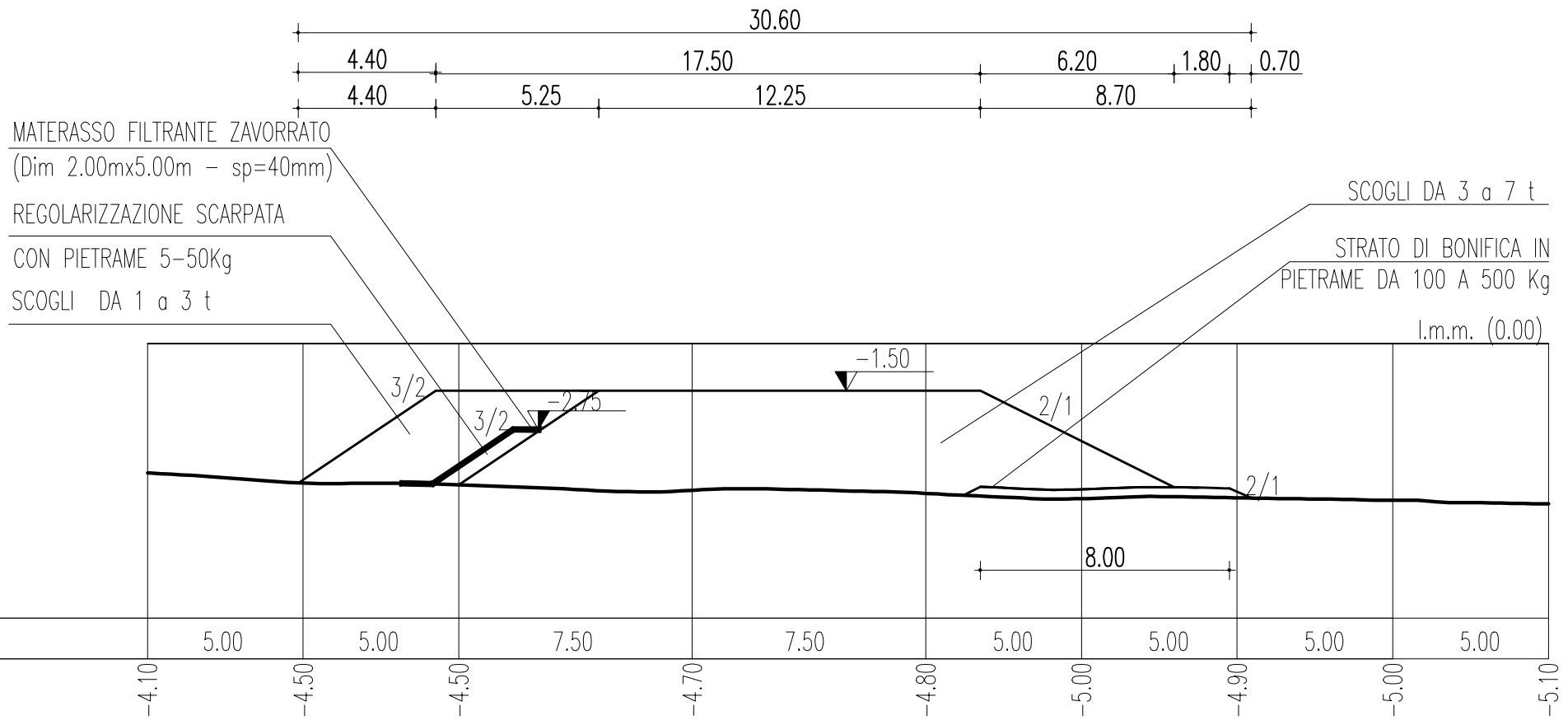
Scogli da 100 Kg a 500 Kg	2.60
Scogli da 1 a 3 t	12.90
Pietrame 5-50 Kg	1.30
Scogli da 3 a 7 t	55.40
Materasso filtrante zavorrato	5.00



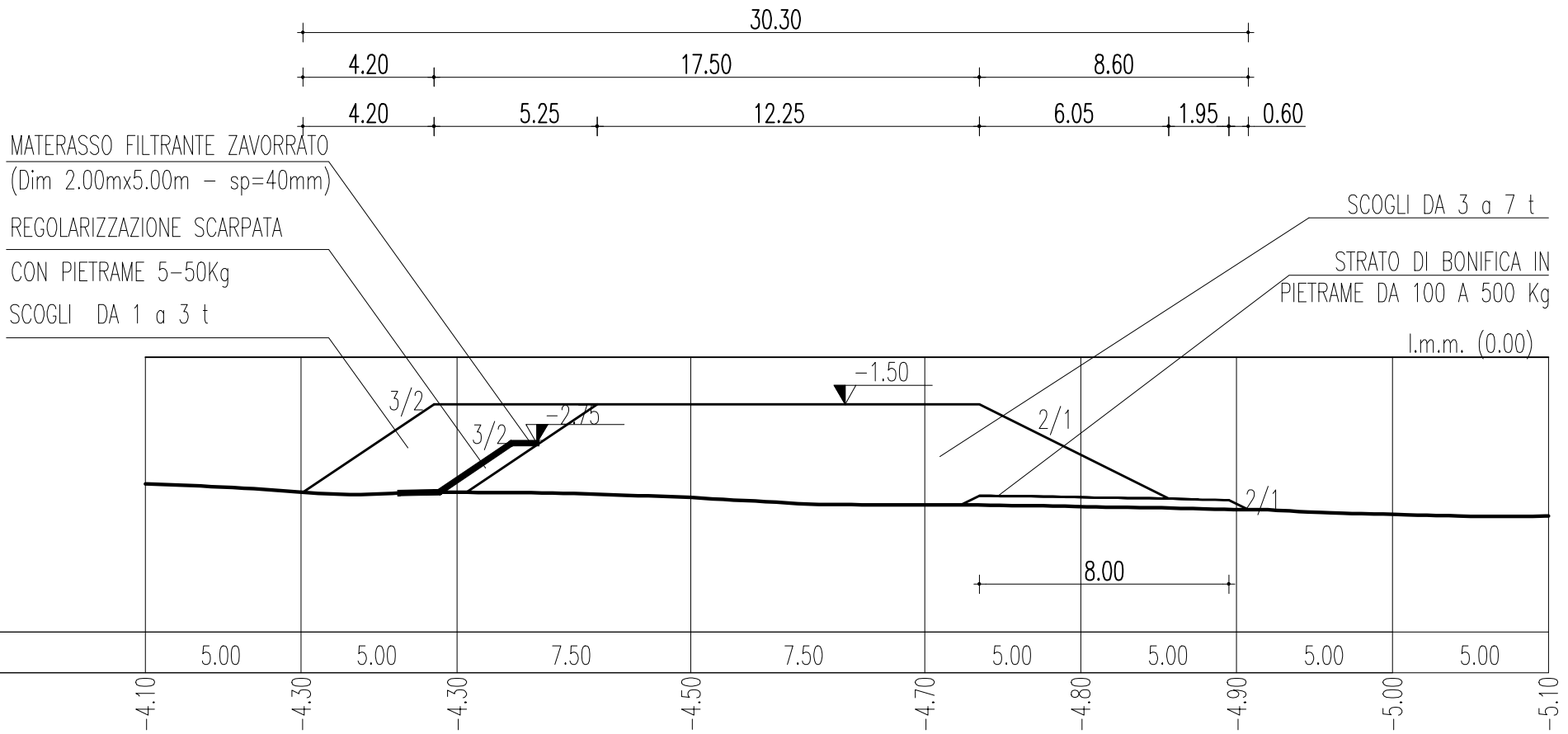
Scogli da 100 Kg a 500 Kg	2.60
Scogli da 1 a 3 t	14.30
Pietrame 5-50 Kg	1.60
Scogli da 3 a 7 t	58.00
Materasso filtrante zavorrato	5.00



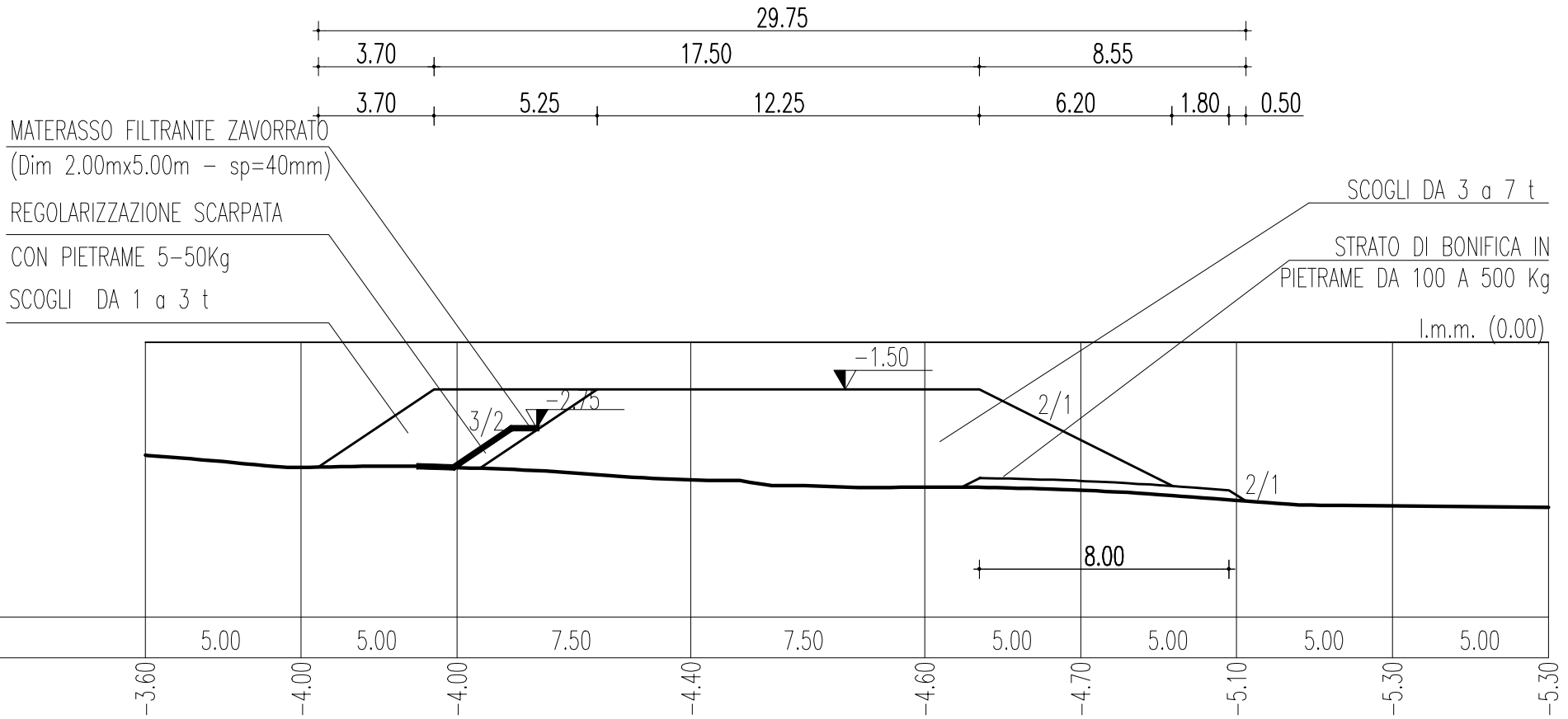
Scogli da 100 Kg a 500 Kg	2.60
Scogli da 1 a 3 t	14.10
Pietrame 5-50 Kg	1.60
Scogli da 3 a 7 t	56.60
Materasso filtrante zavorrato	5.00



Scogli da 100 Kg a 500 Kg	2.60
Scogli da 1 a 3 t	13.60
Pietrame 5-50 Kg	1.40
Scogli da 3 a 7 t	53.00
Materasso filtrante zavorrato	5.00



Scogli da 100 Kg a 500 Kg	2.60
Scogli da 1 a 3 t	11.90
Pietrame 5-50 Kg	1.10
Scogli da 3 a 7 t	50.70
Materasso filtrante zavorrato	5.00

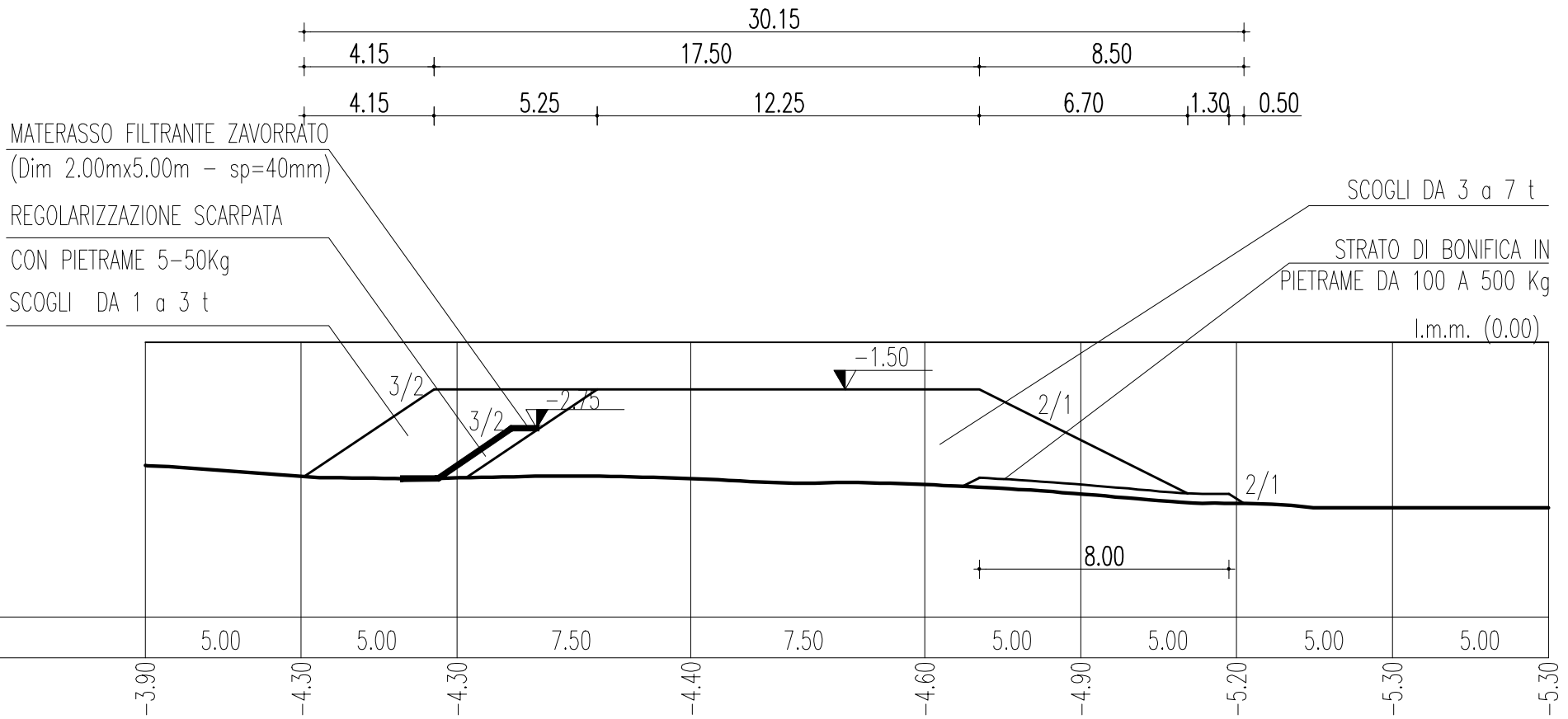


SEZIONE 26
 Progr. 00.00 m

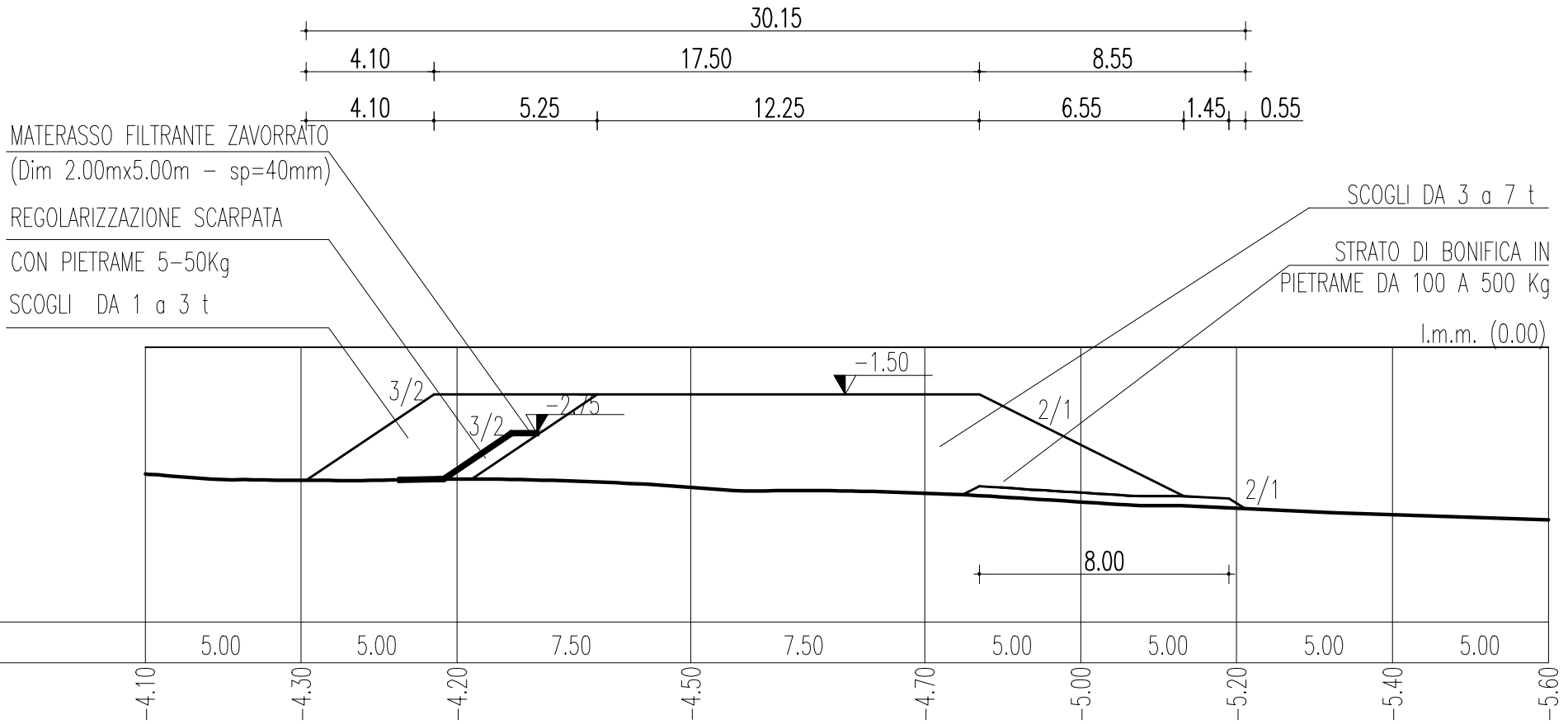
DISTANZE PARZIALI

QUOTE FONDALE

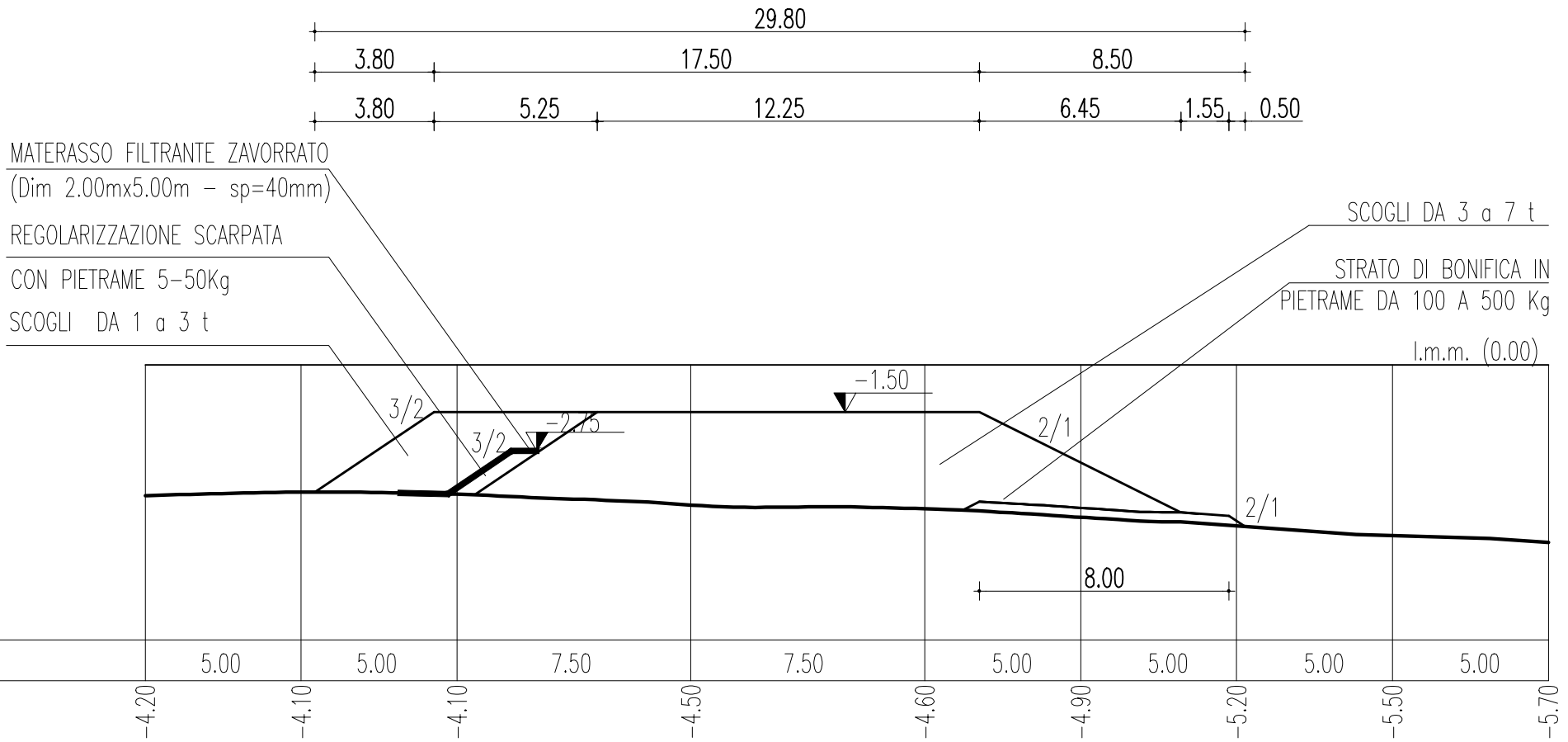
Scogli da 100 Kg a 500 Kg	2.60
Scogli da 1 a 3 t	13.50
Pietrame 5-50 Kg	1.40
Scogli da 3 a 7 t	51.40
Materasso filtrante zavorrato	5.00



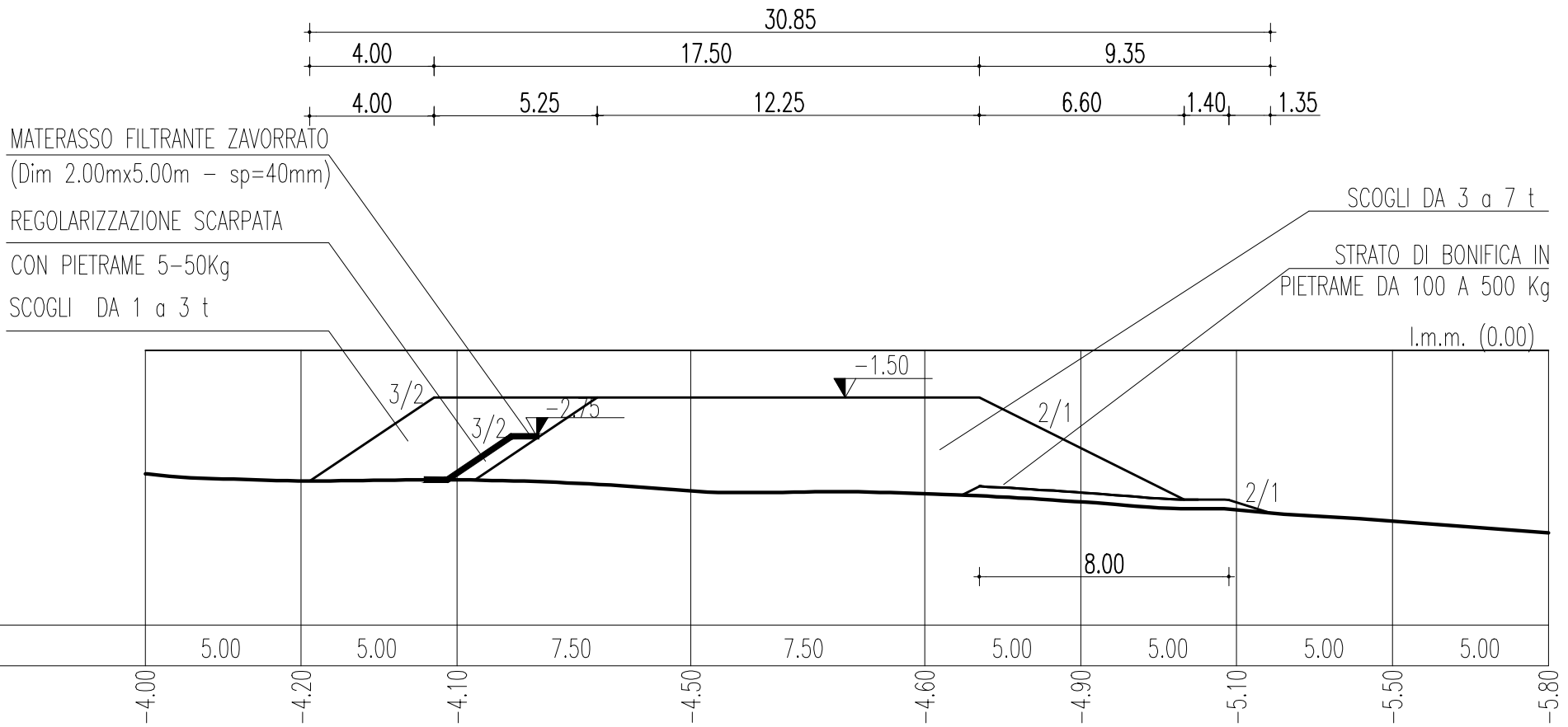
Scogli da 100 Kg a 500 Kg	2.60
Scogli da 1 a 3 t	13.10
Pietrame 5-50 Kg	1.30
Scogli da 3 a 7 t	53.00
Materasso filtrante zavorrato	5.00



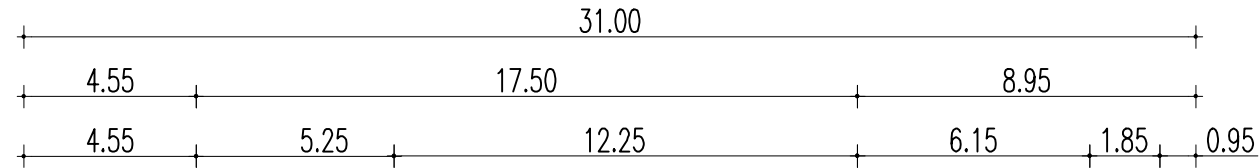
Scogli da 100 Kg a 500 Kg	2.60
Scogli da 1 a 3 t	12.40
Pietrame 5-50 Kg	1.20
Scogli da 3 a 7 t	52.00
Materasso filtrante zavorrato	5.00



Scogli da 100 Kg a 500 Kg	2.70
Scogli da 1 a 3 t	12.70
Pietrame 5-50 Kg	1.20
Scogli da 3 a 7 t	51.70
Materasso filtrante zavorrato	5.00



Scogli da 100 Kg a 500 Kg	2.60
Scogli da 1 a 3 t	14.20
Pietrame 5-50 Kg	1.60
Scogli da 3 a 7 t	58.10
Materasso filtrante zavorrato	5.00



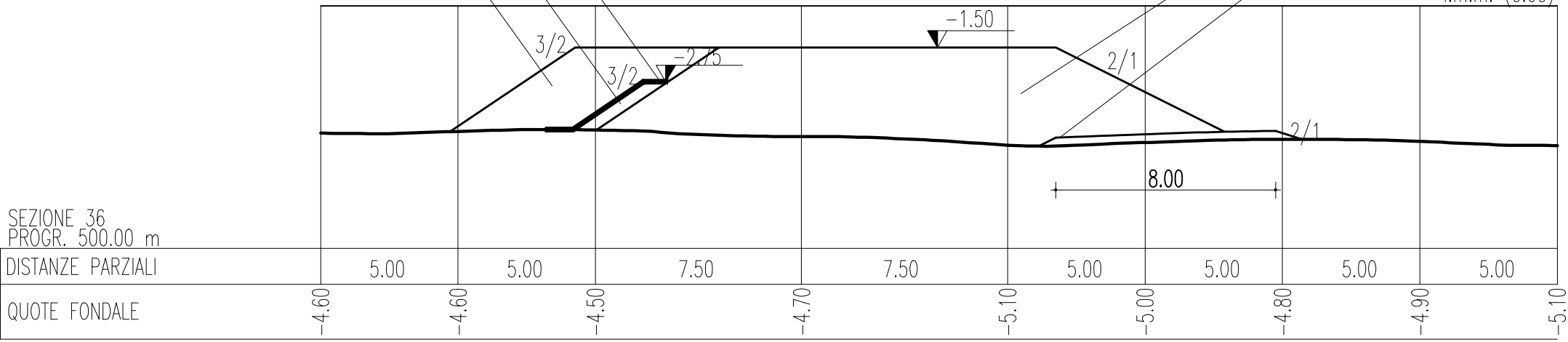
MATERASSO FILTRANTE ZAVORRATO
(Dim 2.00mx5.00m - sp=40mm)

REGOLARIZZAZIONE SCARPATA
CON PIETRAME 5-50Kg
SCOGLI DA 1 a 3 t

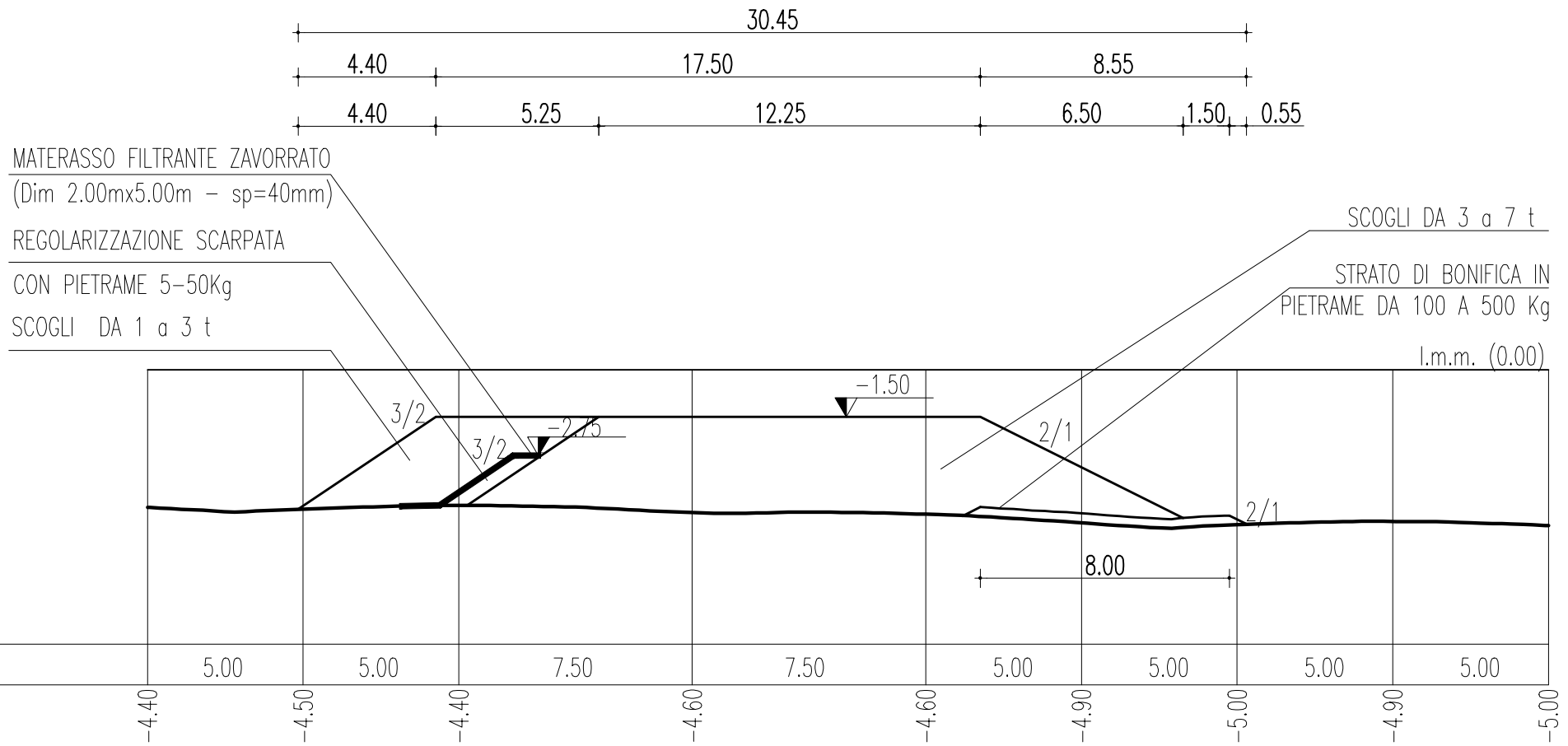
SCOGLI DA 3 a 7 t

STRATO DI BONIFICA IN
PIETRAME DA 100 A 500 Kg

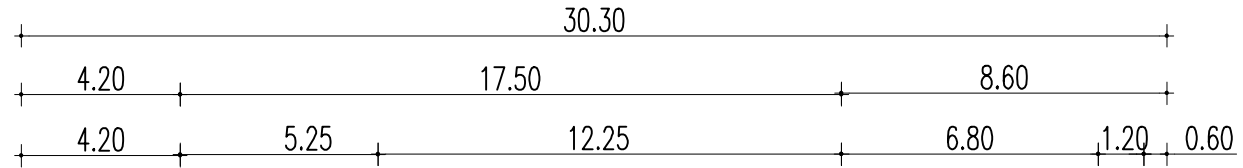
l.m.m. (0.00)



Scogli da 100 Kg a 500 Kg	2.60
Scogli da 1 a 3 t	13.80
Pietrame 5-50 Kg	1.40
Scogli da 3 a 7 t	53.50
Materasso filtrante zavorrato	5.00



Scogli da 100 Kg a 500 Kg	2.60
Scogli da 1 a 3 t	13.20
Pietrame 5-50 Kg	1.30
Scogli da 3 a 7 t	53.60
Materasso filtrante zavorrato	5.00



MATERASSO FILTRANTE ZAVORRATO
(Dim 2.00mx5.00m - sp=40mm)

REGOLARIZZAZIONE SCARPATA

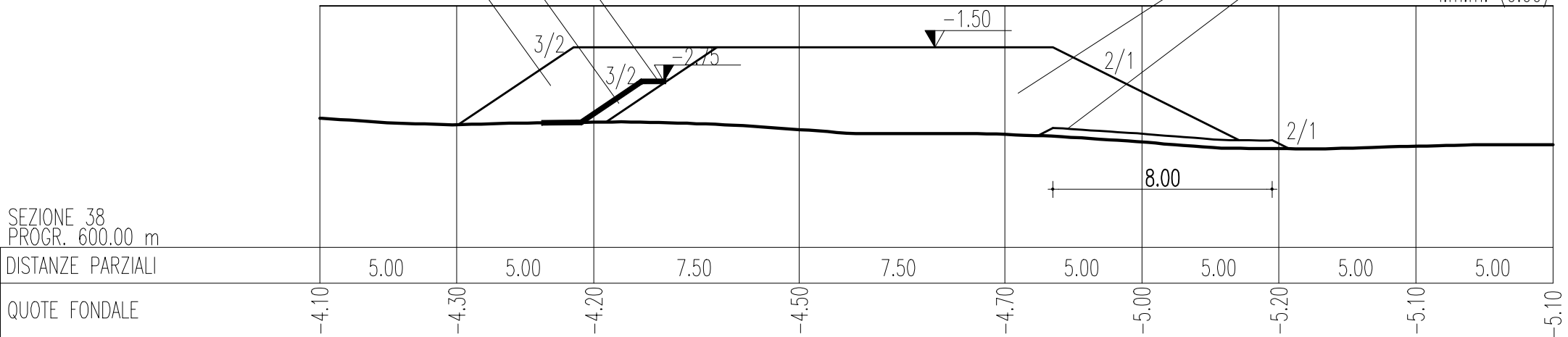
CON PIETRAME 5-50Kg

SCOGLI DA 1 a 3 t

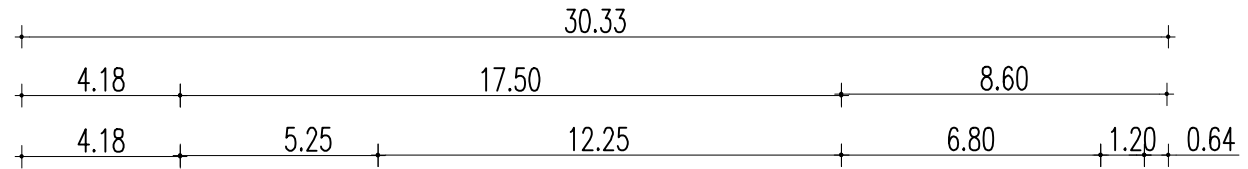
SCOGLI DA 3 a 7 t

STRATO DI BONIFICA IN
PIETRAME DA 100 A 500 Kg

l.m.m. (0.00)



Scogli da 100 Kg a 500 Kg	2.60
Scogli da 1 a 3 t	13.20
Pietrame 5-50 Kg	1.30
Scogli da 3 a 7 t	54.50
Materasso filtrante zavorrato	5.00



MATERASSO FILTRANTE ZAVORRATO
(Dim 2.00mx5.00m - sp=40mm)

REGOLARIZZAZIONE SCARPATA

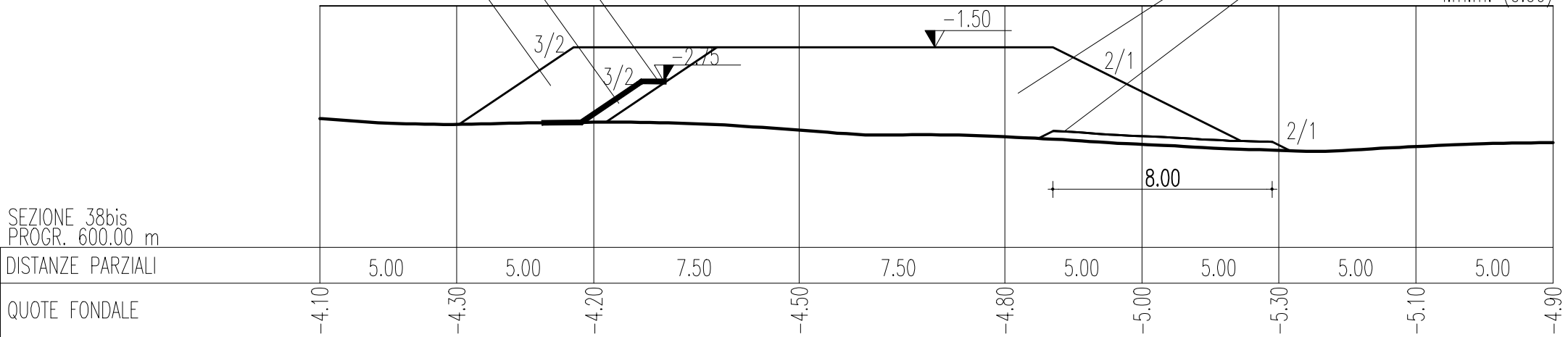
CON PIETRAMI 5-50Kg

SCOGLI DA 1 a 3 t

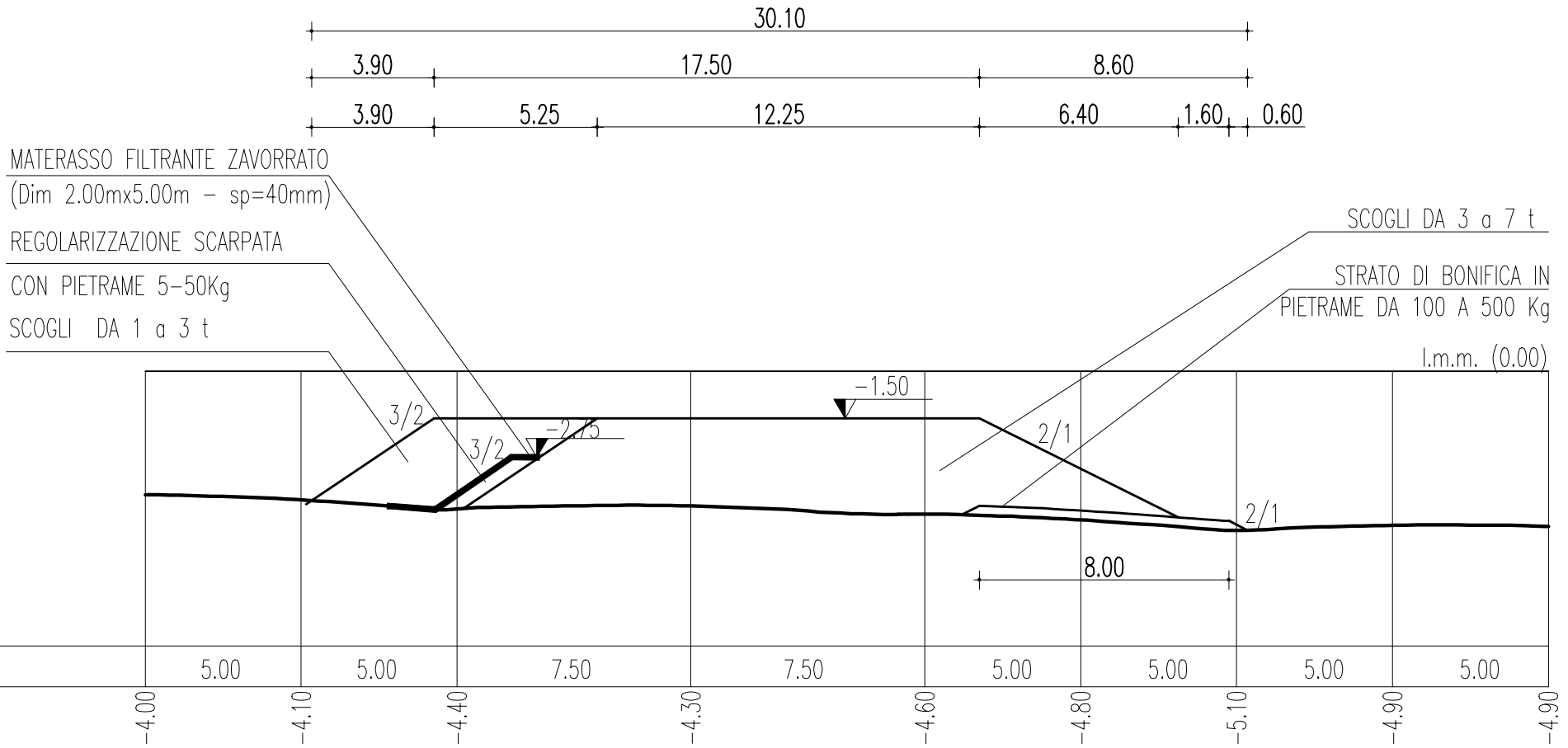
SCOGLI DA 3 a 7 t

STRATO DI BONIFICA IN
PIETRAMI DA 100 A 500 Kg

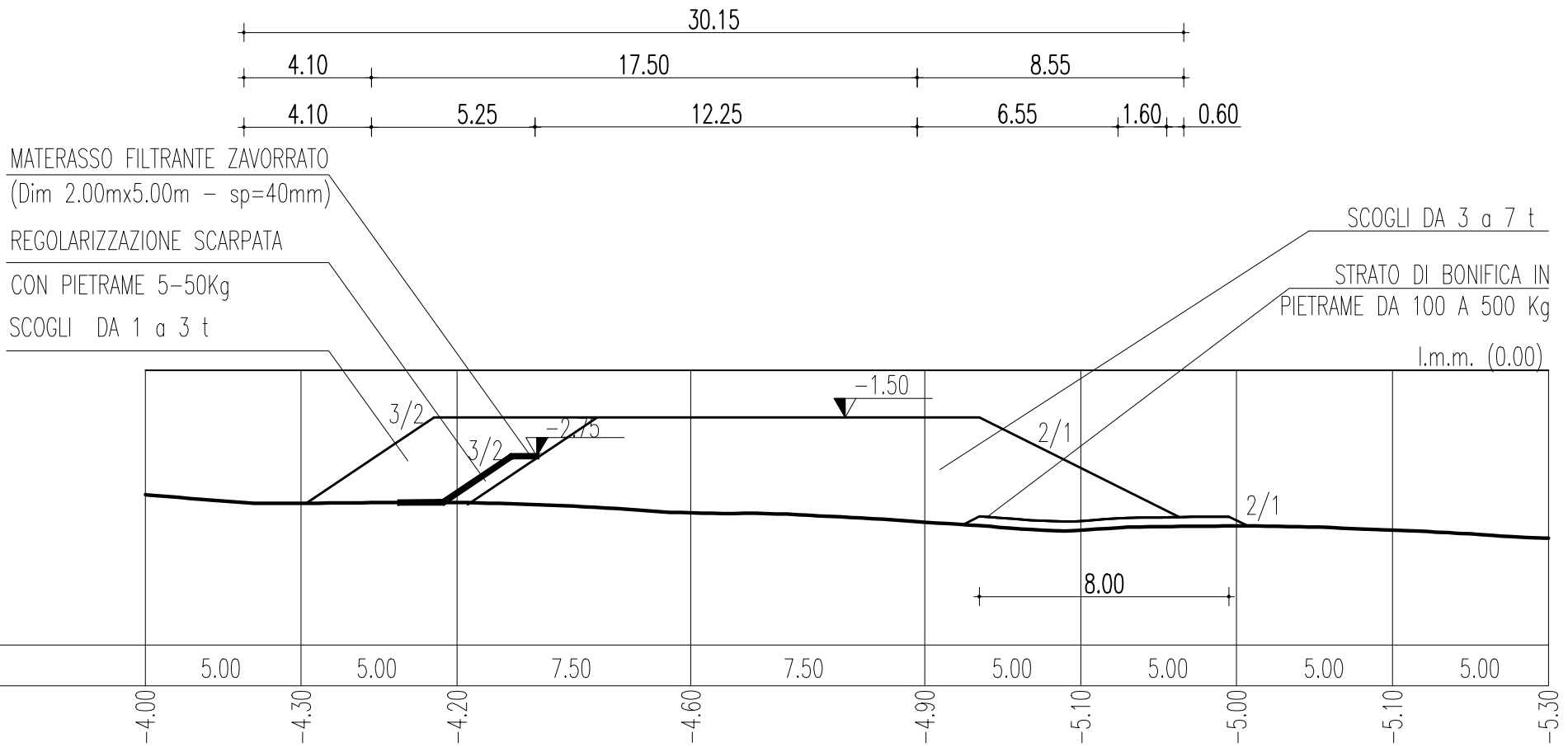
l.m.m. (0.00)



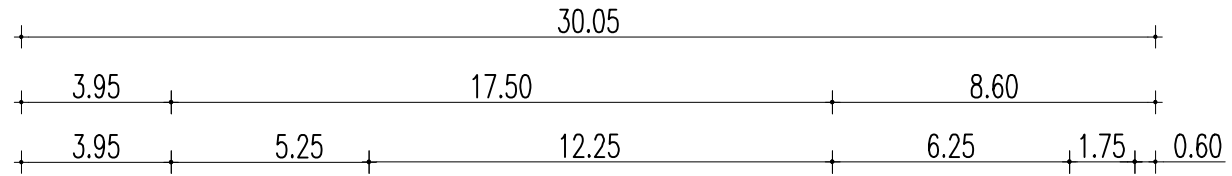
Scogli da 100 Kg a 500 Kg	2.60
Scogli da 1 a 3 t	13.30
Pietrame 5-50 Kg	1.50
Scogli da 3 a 7 t	50.80
Materasso filtrante zavorrato	5.00



Scogli da 100 Kg a 500 Kg	2.60
Scogli da 1 a 3 t	13.10
Pietrame 5-50 Kg	1.30
Scogli da 3 a 7 t	55.10
Materasso filtrante zavorrato	5.00



Scogli da 100 Kg a 500 Kg	2.60
Scogli da 1 a 3 t	12.60
Pietrame 5-50 Kg	1.20
Scogli da 3 a 7 t	54.10
Materasso filtrante zavorrato	5.00



MATERASSO FILTRANTE ZAVORRATO
 (Dim 2.00mx5.00m - sp=40mm)

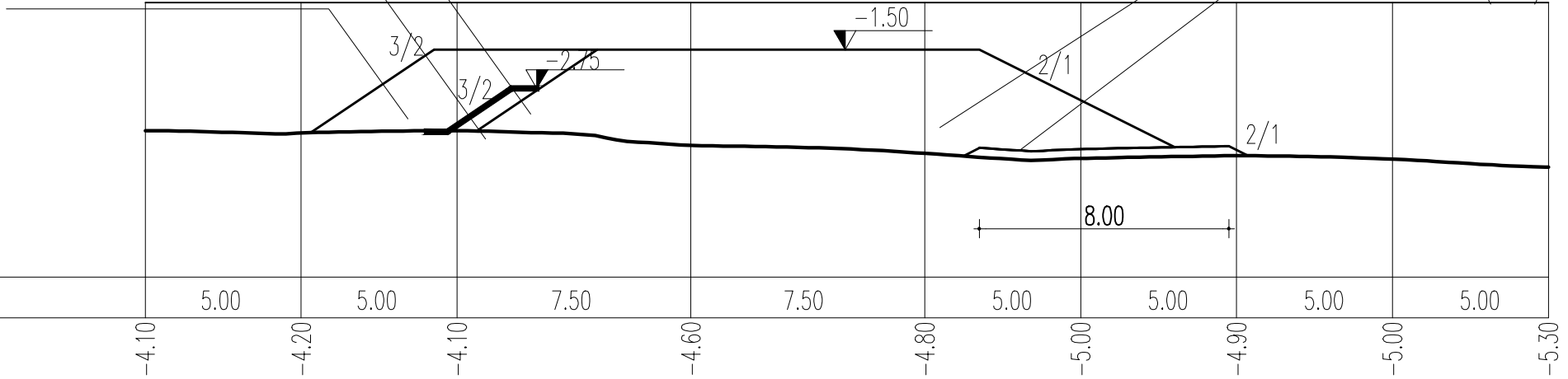
REGOLARIZZAZIONE SCARPATA

CON PIETRAME 5-50Kg

SCOGLI DA 1 a 3 t

SCOGLI DA 3 a 7 t

STRATO DI BONIFICA IN
 PIETRAME DA 100 A 500 Kg
 l.m.m. (0.00)



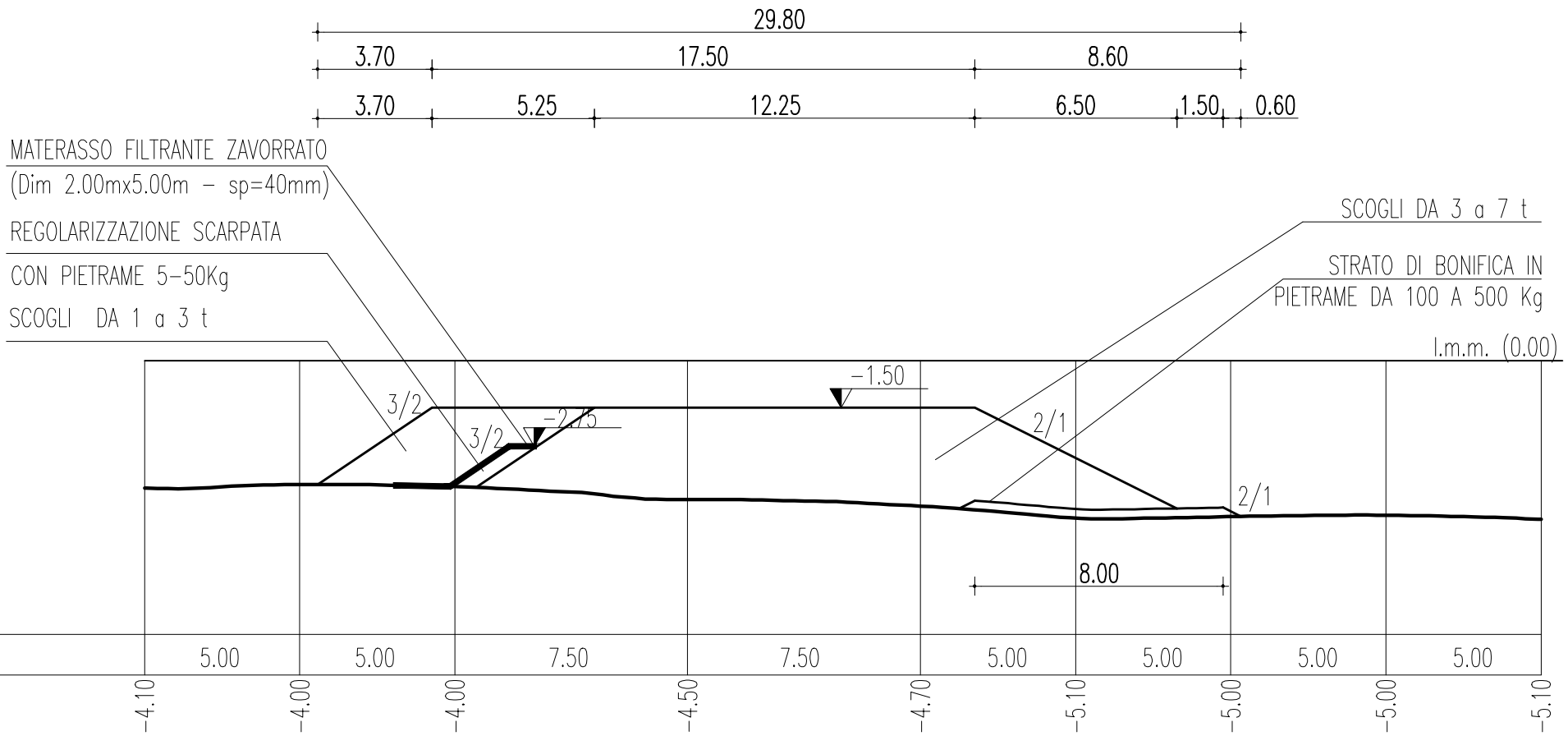
SEZIONE 47
 PROGR. 1050.00 m

DISTANZE PARZIALI

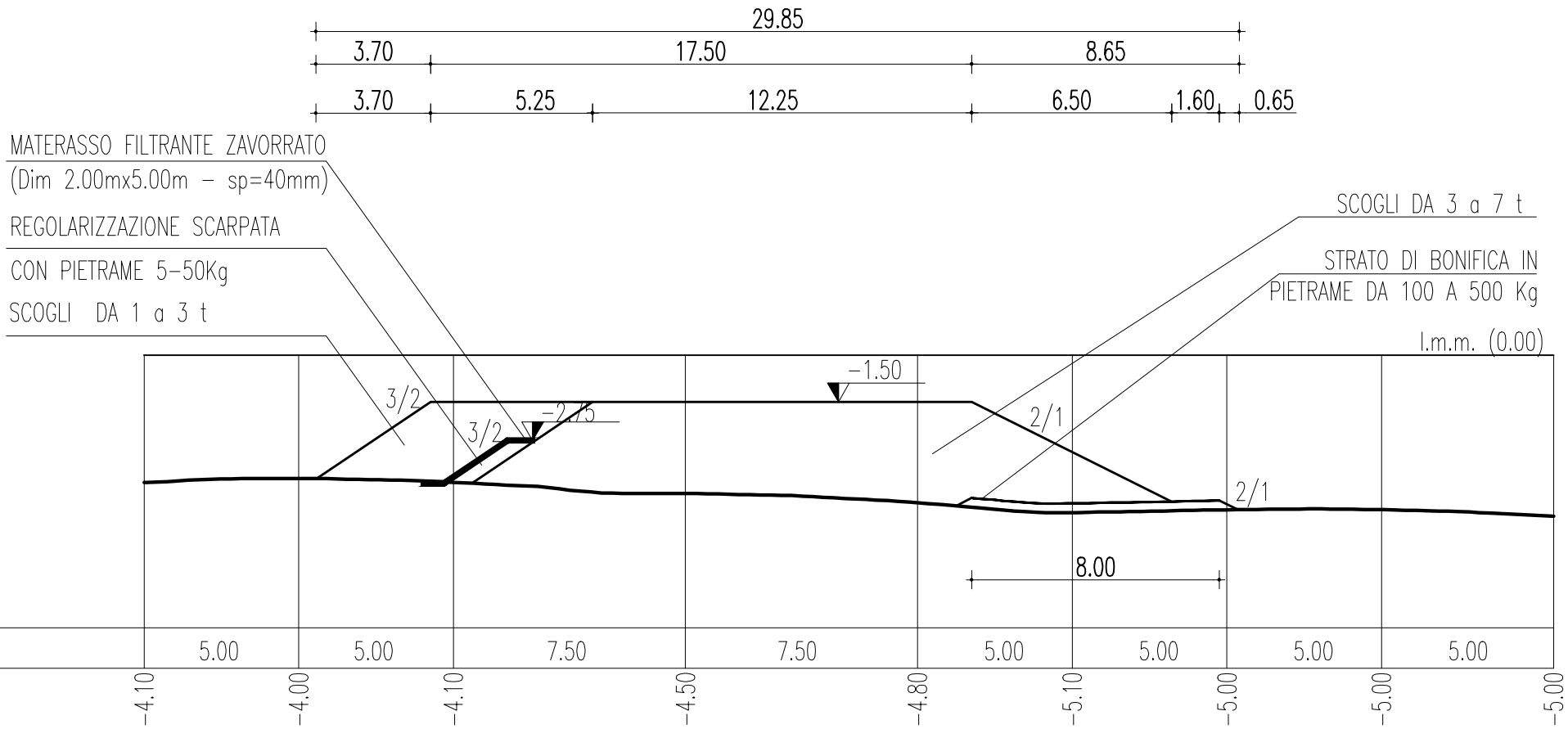
QUOTE FONDALE



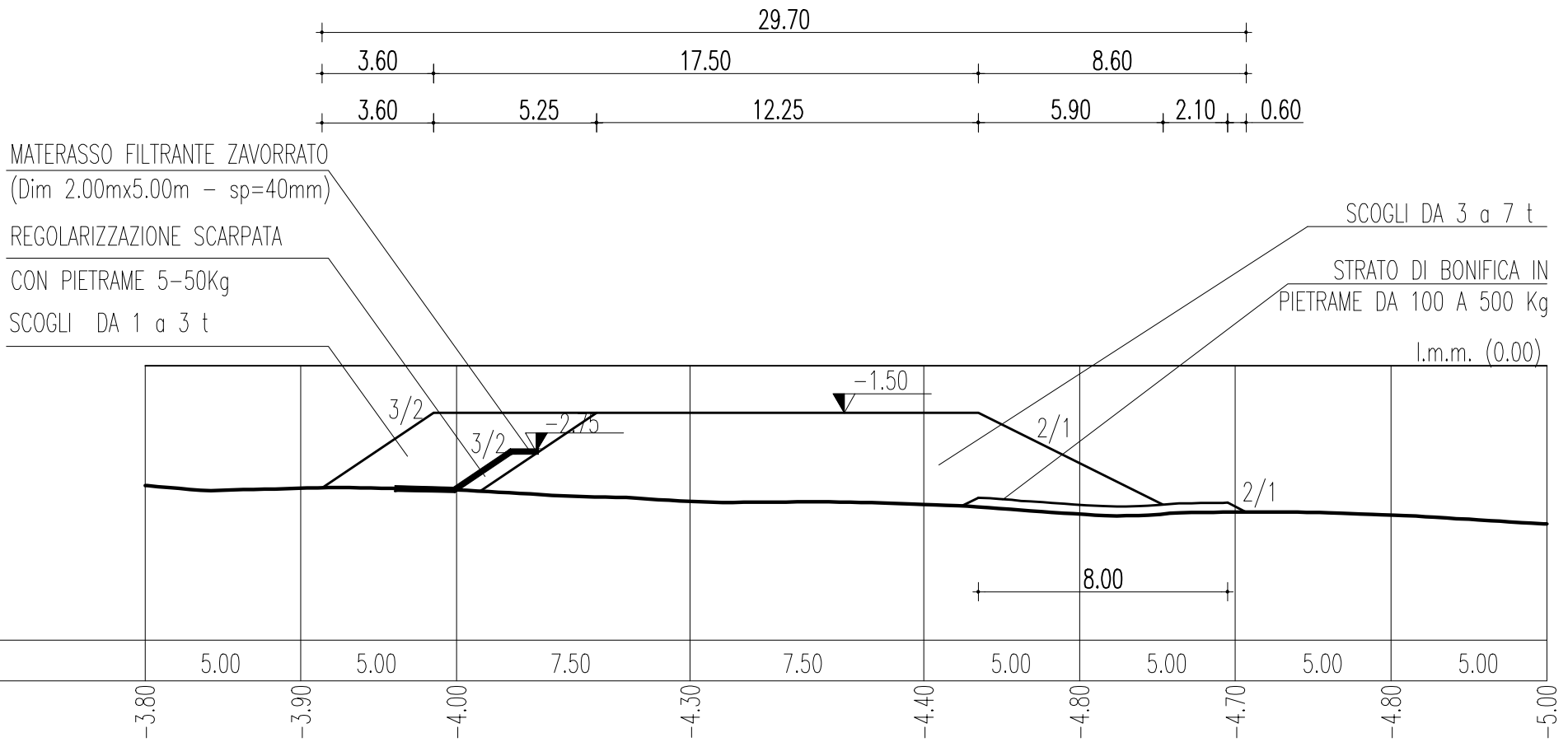
Scogli da 100 Kg a 500 Kg	2.60
Scogli da 1 a 3 t	12.00
Pietrame 5-50 Kg	1.20
Scogli da 3 a 7 t	52.60
Materasso filtrante zavorrato	5.00



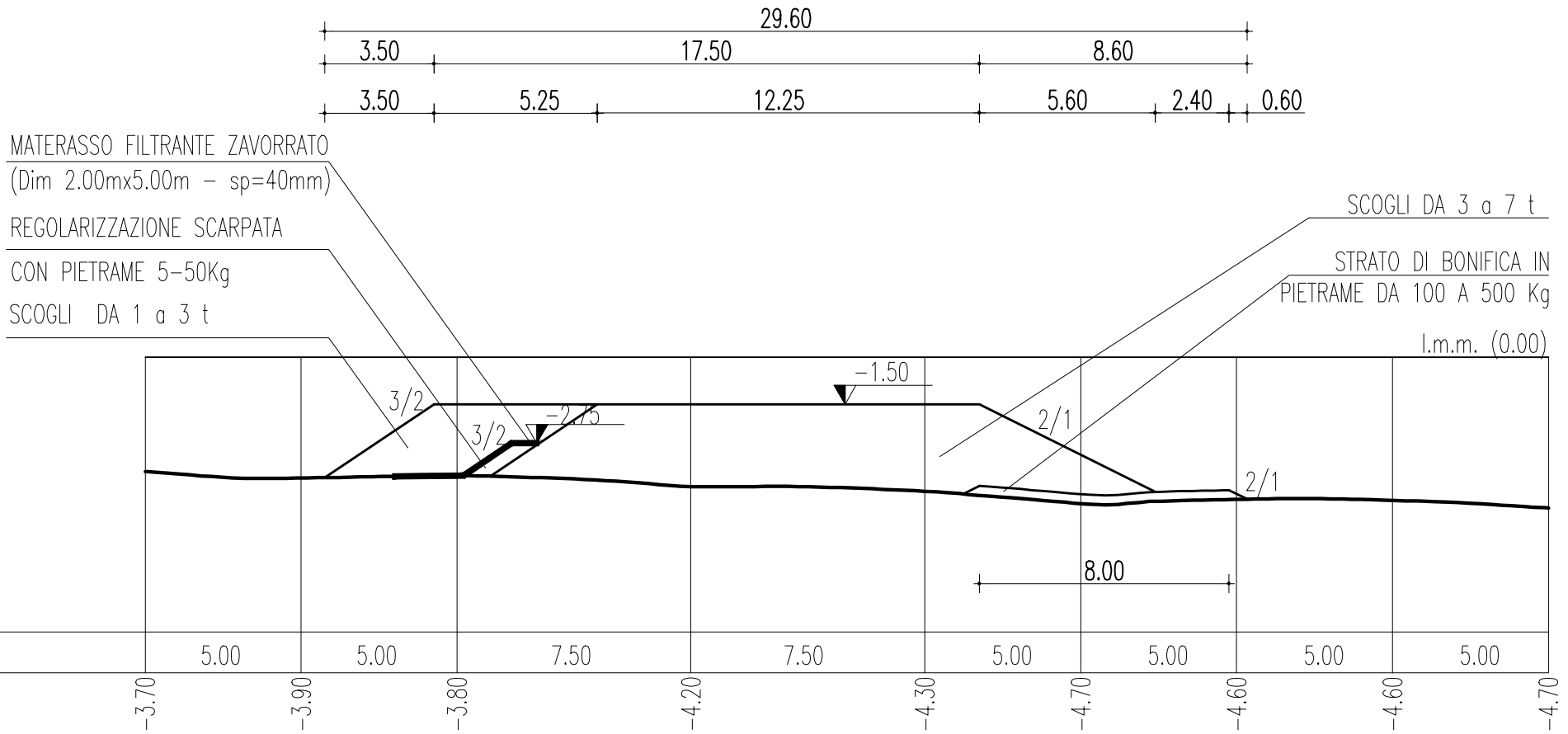
Scogli da 100 Kg a 500 Kg	2.60
Scogli da 1 a 3 t	12.10
Pietrame 5-50 Kg	1.20
Scogli da 3 a 7 t	53.90
Materasso filtrante zavorrato	5.00



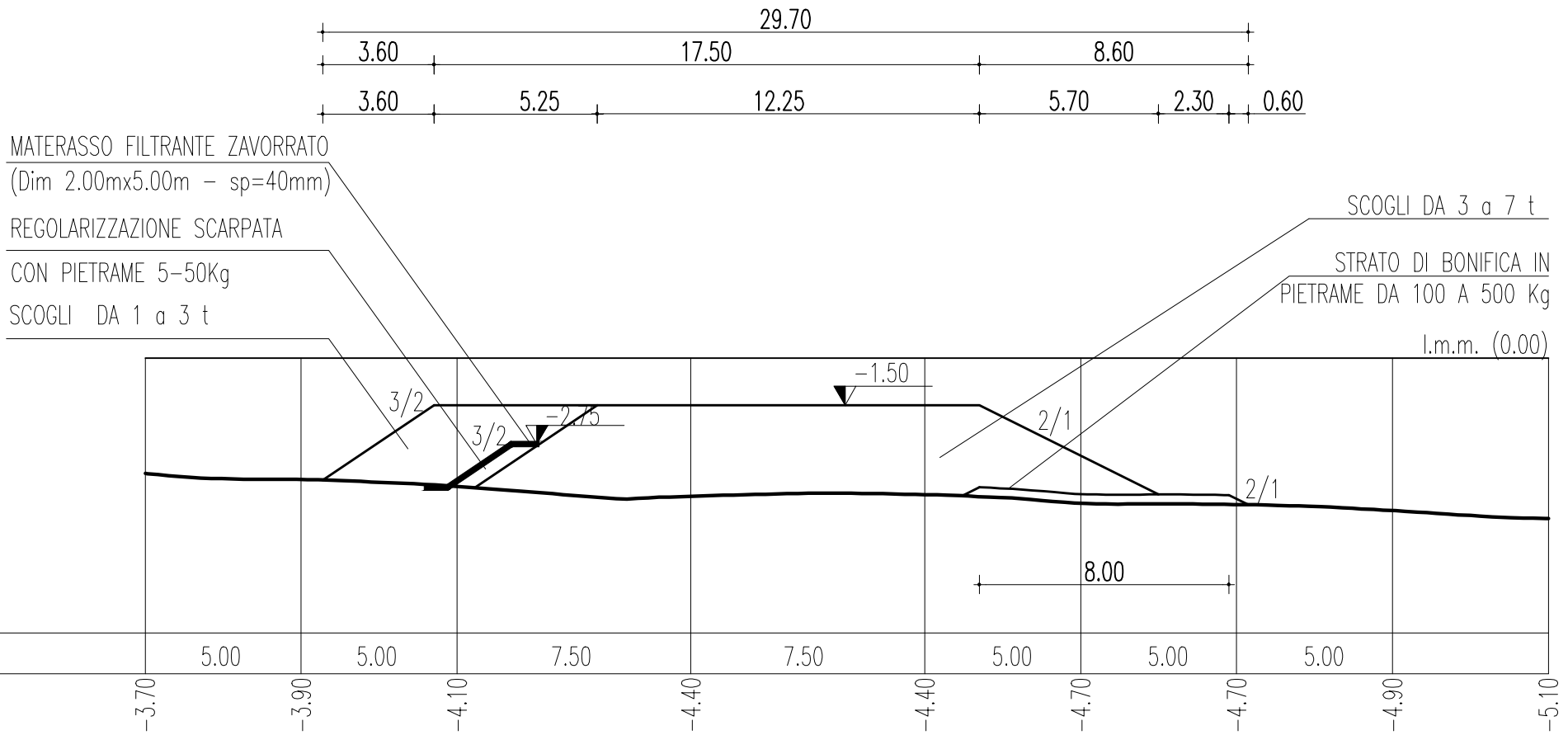
Scogli da 100 Kg a 500 Kg	2.60
Scogli da 1 a 3 t	11.70
Pietrame 5-50 Kg	1.10
Scogli da 3 a 7 t	48.70
Materasso filtrante zavorrato	5.00



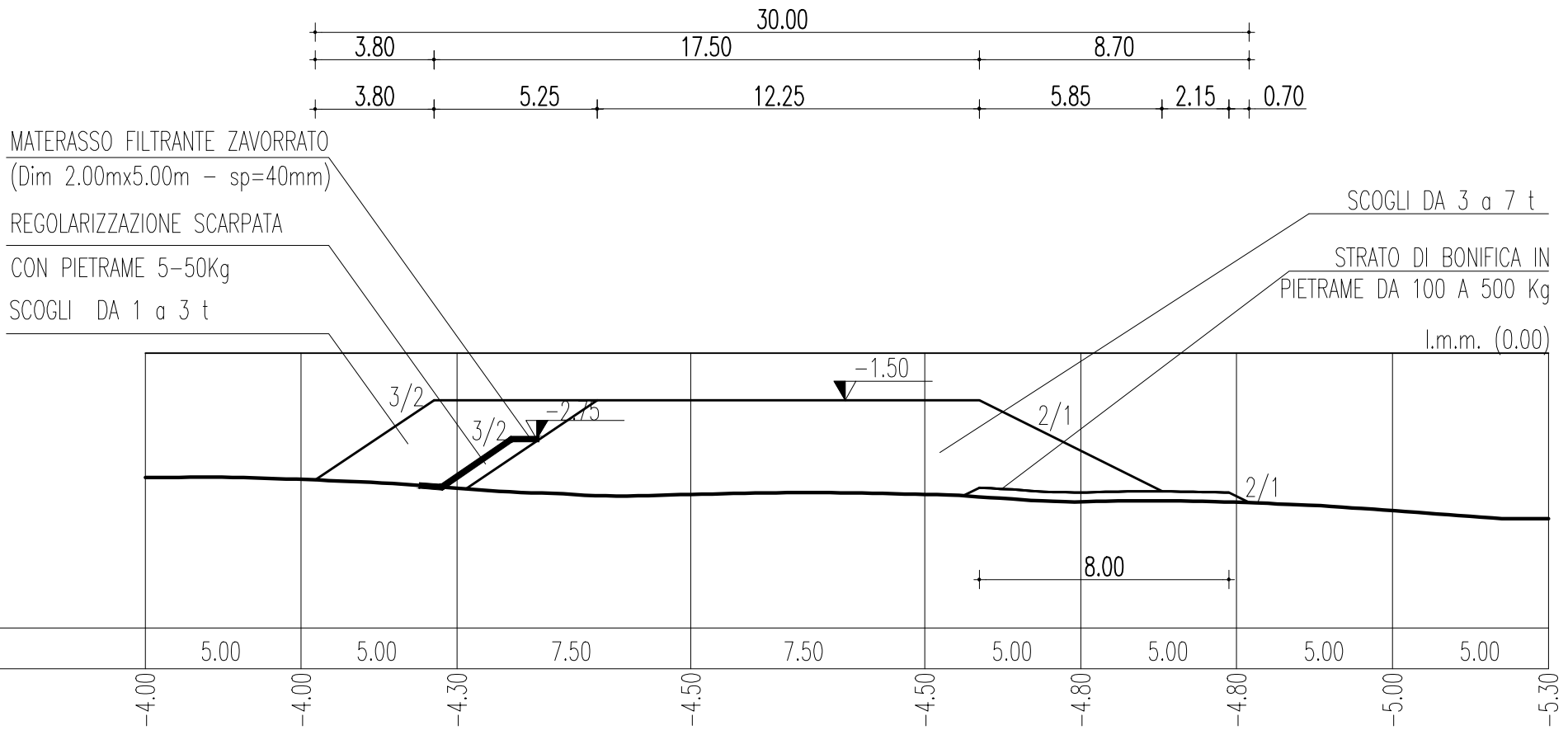
Scogli da 100 Kg a 500 Kg	2.60
Scogli da 1 a 3 t	11.20
Pietrame 5-50 Kg	0.90
Scogli da 3 a 7 t	44.70
Materasso filtrante zavorrato	5.00



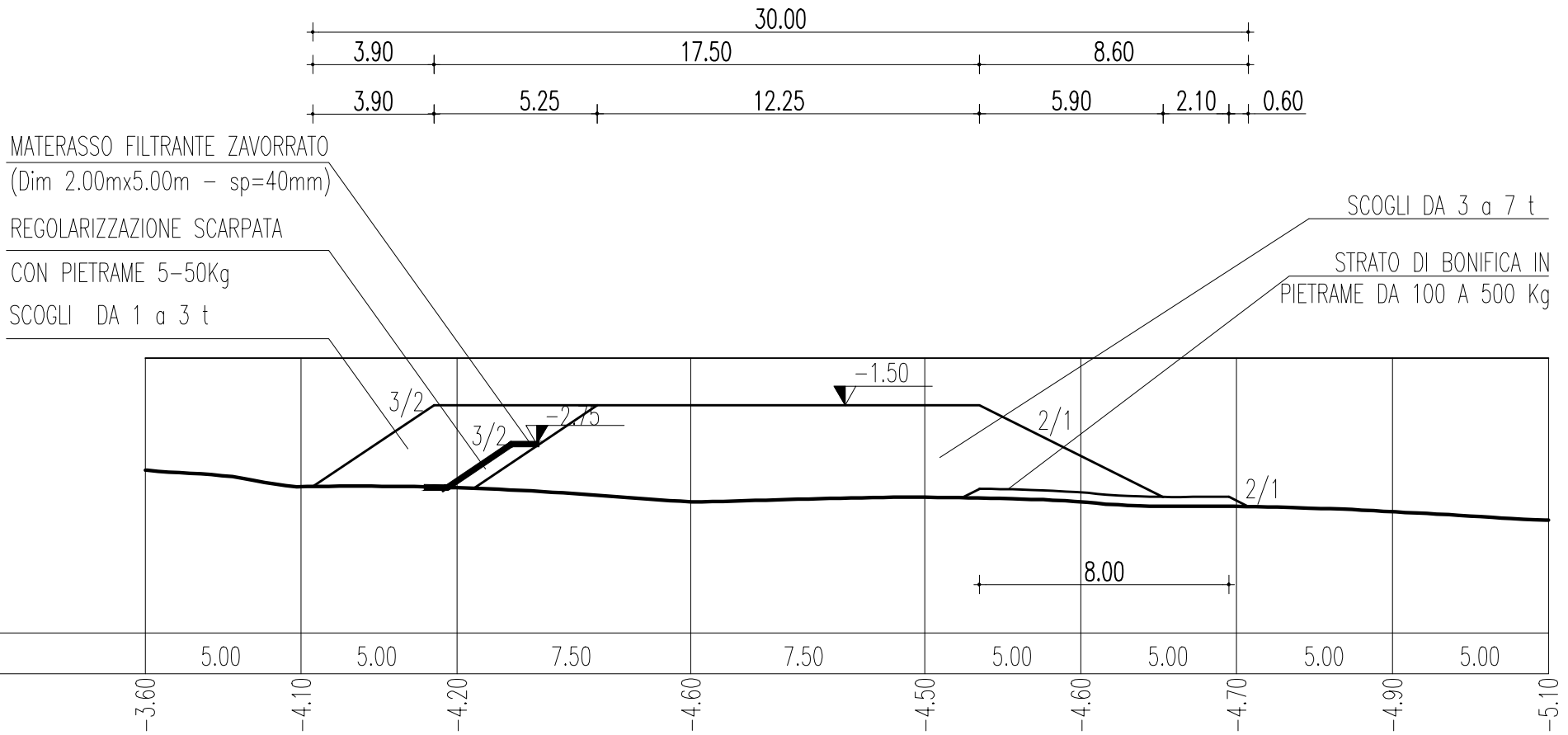
Scogli da 100 Kg a 500 Kg	2.60
Scogli da 1 a 3 t	11.90
Pietrame 5-50 Kg	1.20
Scogli da 3 a 7 t	48.90
Materasso filtrante zavorrato	5.00



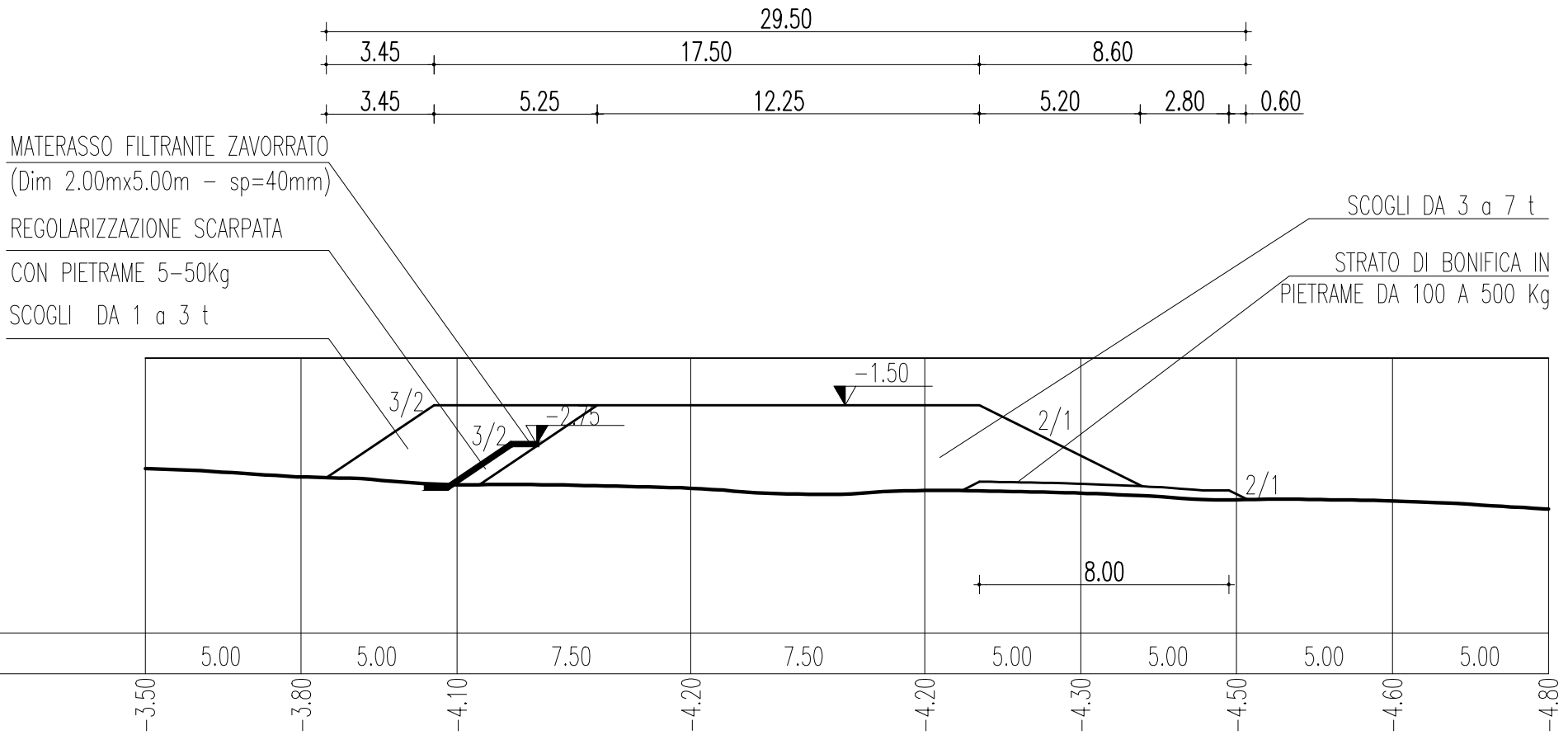
Scogli da 100 Kg a 500 Kg	2.60
Scogli da 1 a 3 t	12.70
Pietrame 5-50 Kg	1.40
Scogli da 3 a 7 t	51.90
Materasso filtrante zavorrato	5.00



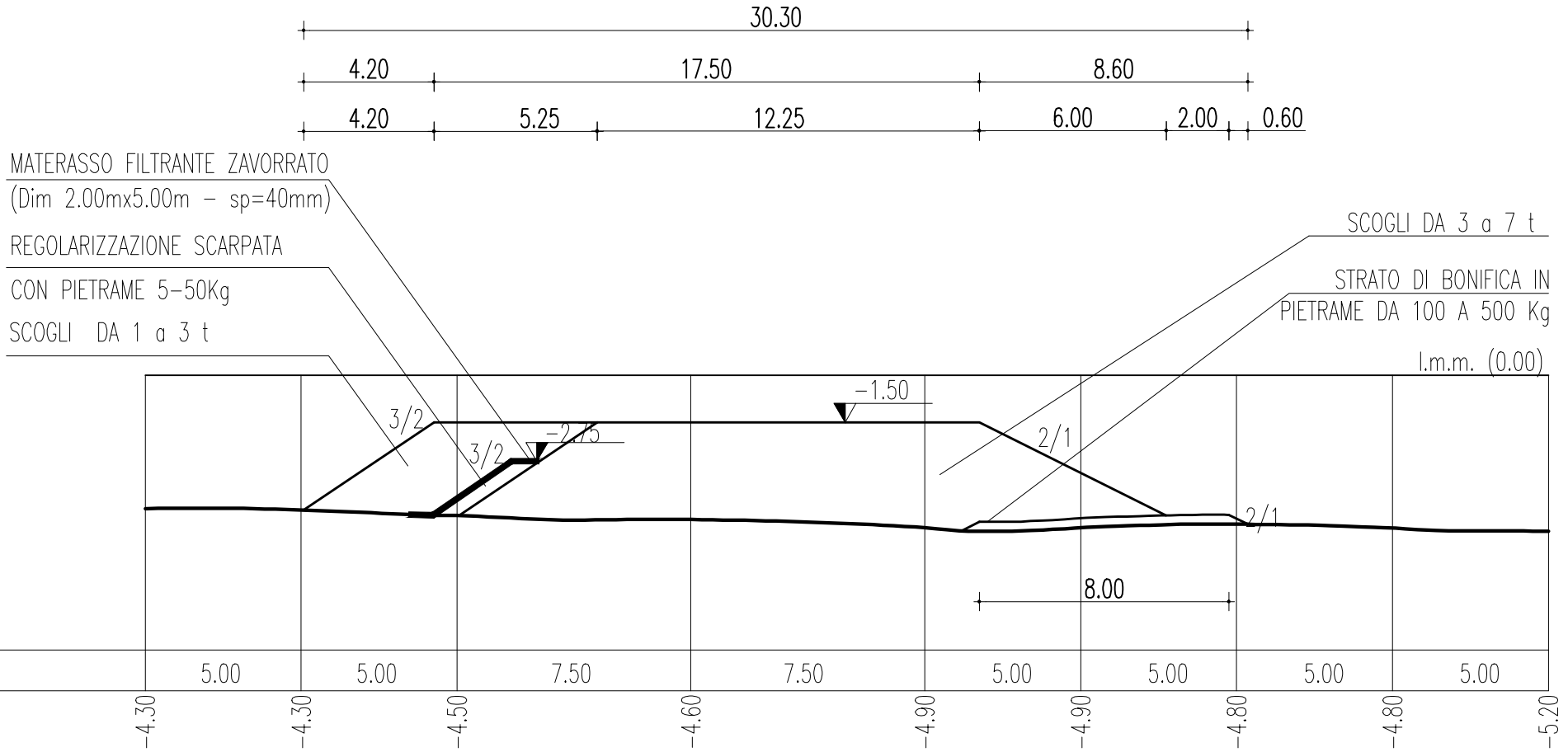
Scogli da 100 Kg a 500 Kg	2.60
Scogli da 1 a 3 t	12.50
Pietrame 5-50 Kg	1.20
Scogli da 3 a 7 t	50.30
Materasso filtrante zavorrato	5.00



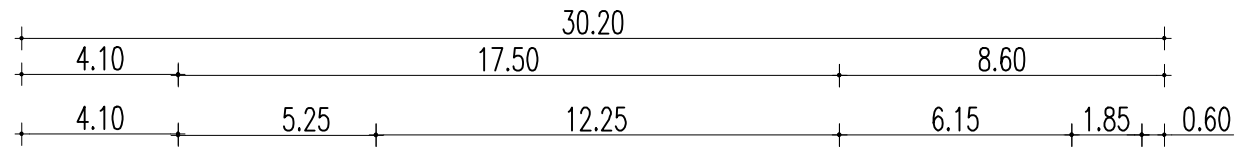
Scogli da 100 Kg a 500 Kg	2.60
Scogli da 1 a 3 t	11.70
Pietrame 5-50 Kg	1.10
Scogli da 3 a 7 t	44.70
Materasso filtrante zavorrato	5.00



Scogli da 100 Kg a 500 Kg	2.60
Scogli da 1 a 3 t	13.80
Pietrame 5-50 Kg	1.50
Scogli da 3 a 7 t	56.20
Materasso filtrante zavorrato	5.00



Scogli da 100 Kg a 500 Kg	2.60
Scogli da 1 a 3 t	13.70
Pietrame 5-50 Kg	1.60
Scogli da 3 a 7 t	56.90
Materasso filtrante zavorrato	5.00



MATERASSO FILTRANTE ZAVORRATO
(Dim 2.00mx5.00m - sp=40mm)

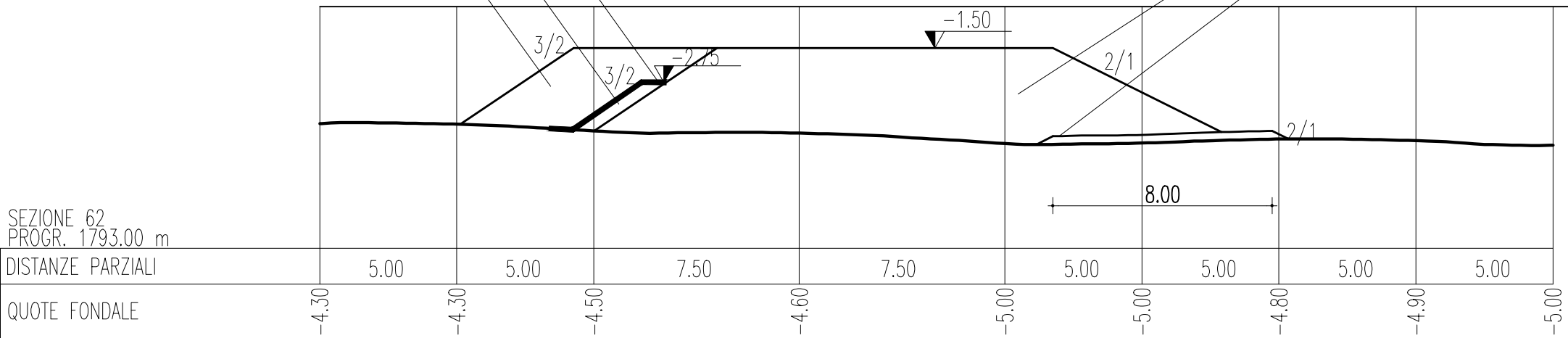
REGOLARIZZAZIONE SCARPATA

CON PIETRAMI 5-50Kg

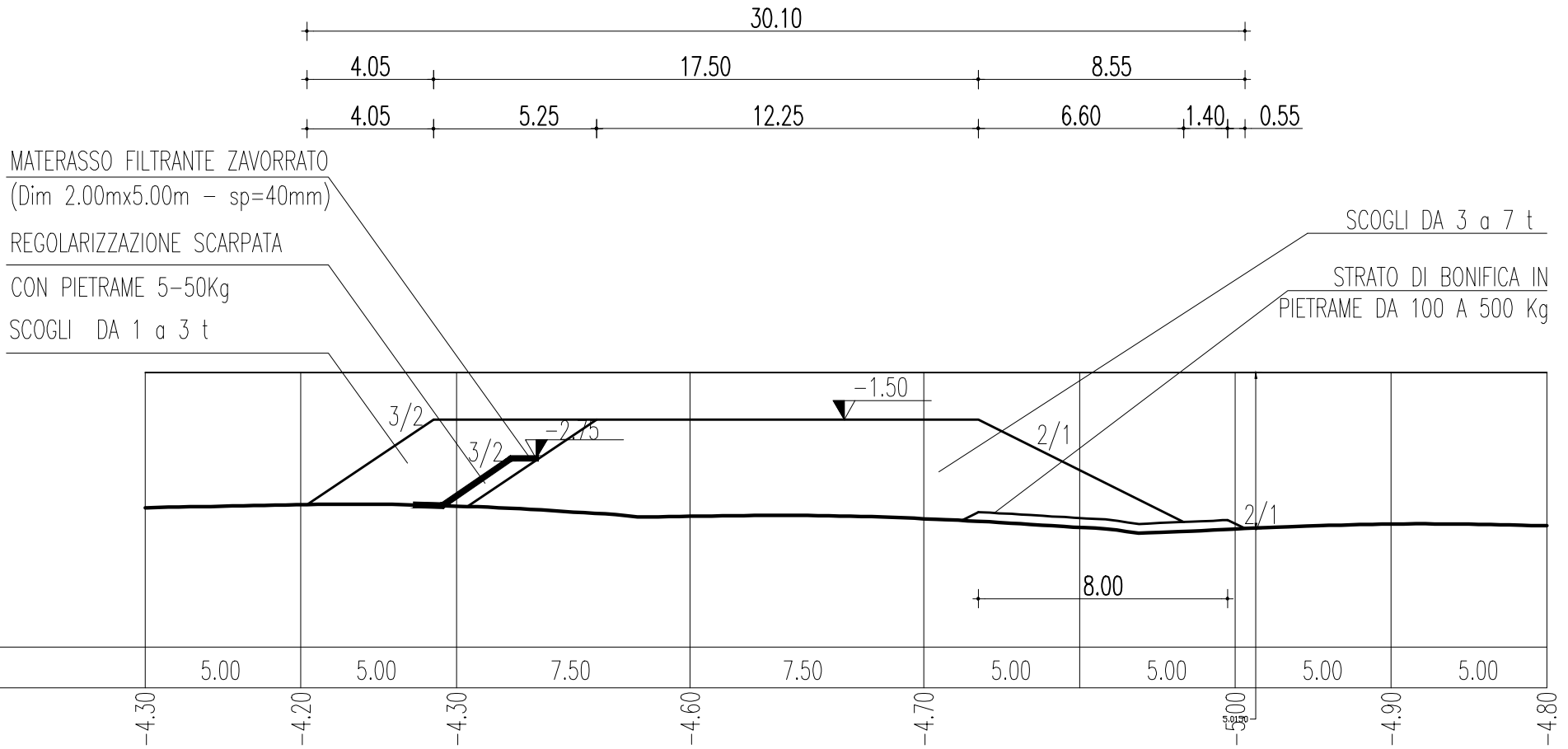
SCOGLI DA 1 a 3 t

SCOGLI DA 3 a 7 t

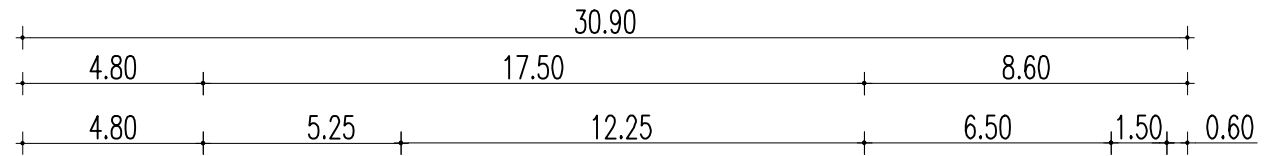
STRATO DI BONIFICA IN
PIETRAMI DA 100 A 500 Kg



Scogli da 100 Kg a 500 Kg	2.60
Scogli da 1 a 3 t	13.00
Pietrame 5-50 Kg	1.40
Scogli da 3 a 7 t	54.40
Materasso filtrante zavorrato	5.00



Scogli da 100 Kg a 500 Kg	2.60
Scogli da 1 a 3 t	14.80
Pietrame 5-50 Kg	1.60
Scogli da 3 a 7 t	56.70
Materasso filtrante zavorrato	5.00

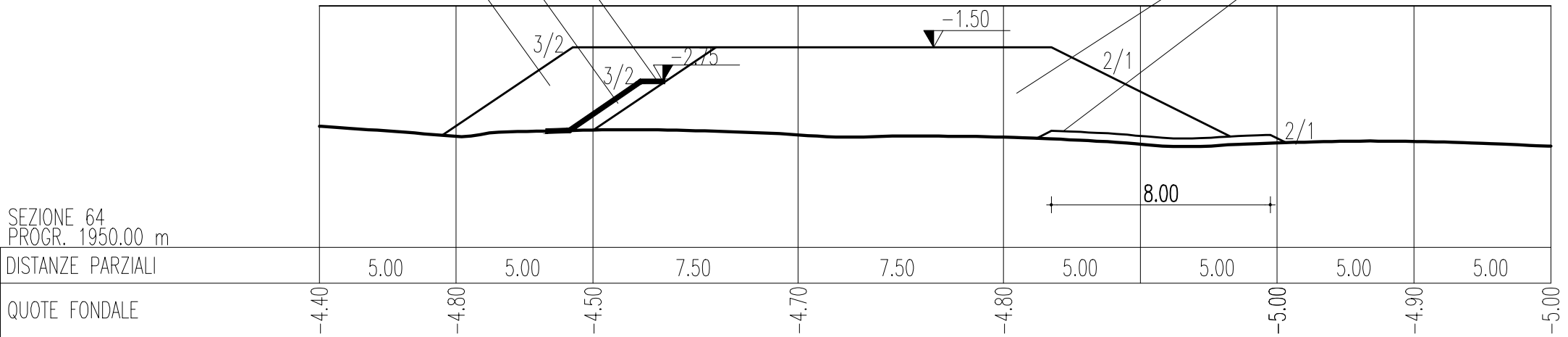


MATERASSO FILTRANTE ZAVORRATO
 (Dim 2.00mx5.00m - sp=40mm)

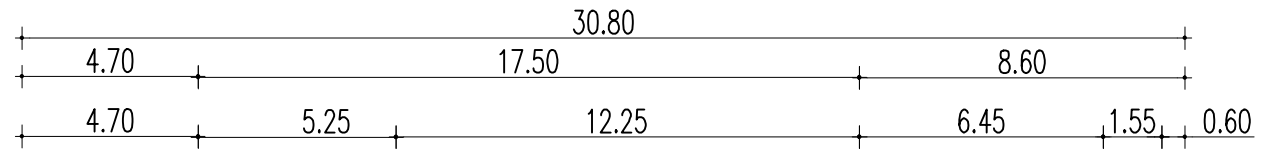
REGOLARIZZAZIONE SCARPATA
 CON PIETRAMME 5-50Kg
 SCOGLI DA 1 a 3 t

SCOGLI DA 3 a 7 t

STRATO DI BONIFICA IN
 PIETRAMME DA 100 A 500 Kg



Scogli da 100 Kg a 500 Kg	2.60
Scogli da 1 a 3 t	14.50
Pietrame 5-50 Kg	1.60
Scogli da 3 a 7 t	58.70
Materasso filtrante zavorrato	5.00



MATERASSO FILTRANTE ZAVORRATO
(Dim 2.00mx5.00m - sp=40mm)

REGOLARIZZAZIONE SCARPATA

CON PIETRAME 5-50Kg

SCOGLI DA 1 a 3 t

SCOGLI DA 3 a 7 t

STRATO DI BONIFICA IN
PIETRAME DA 100 A 500 Kg

