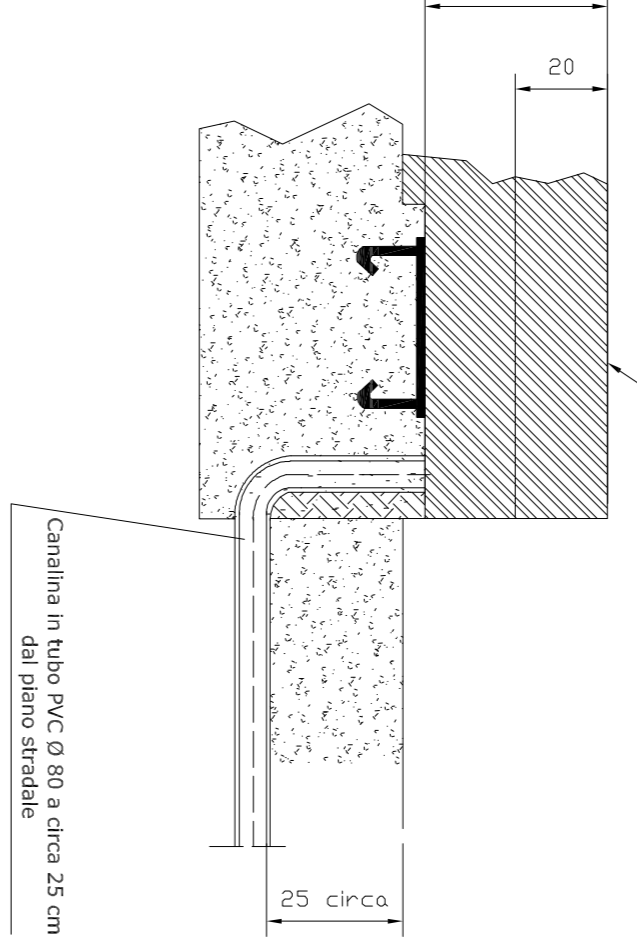
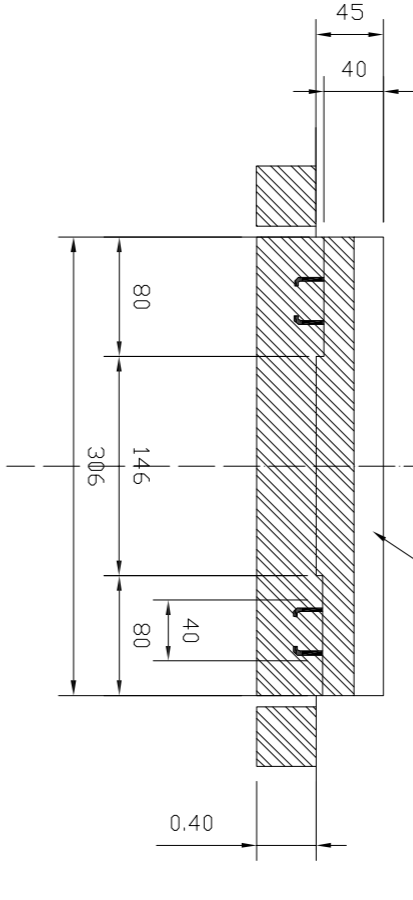
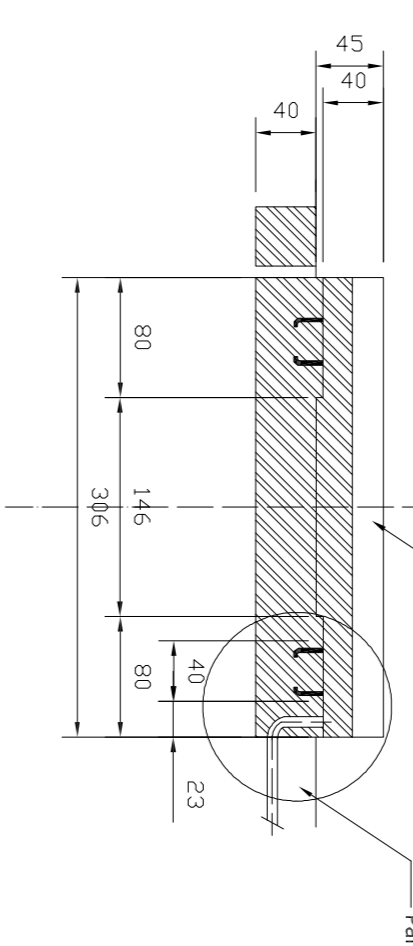
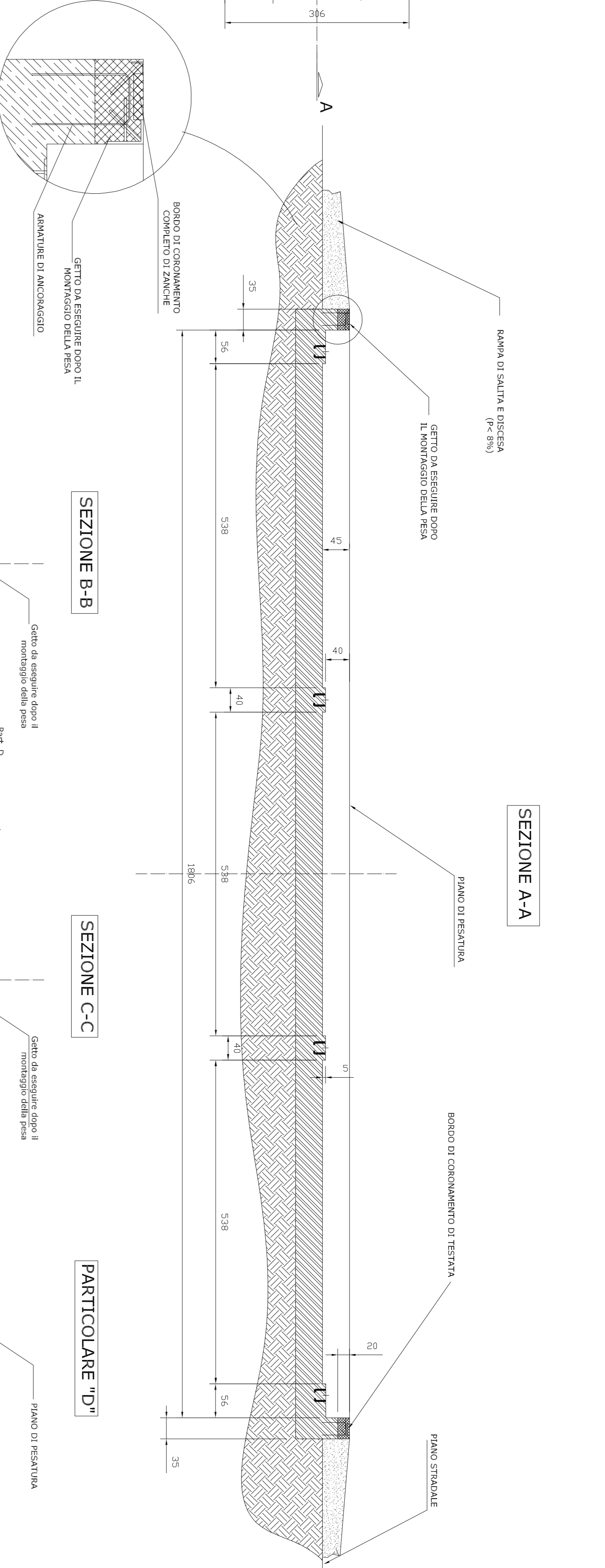
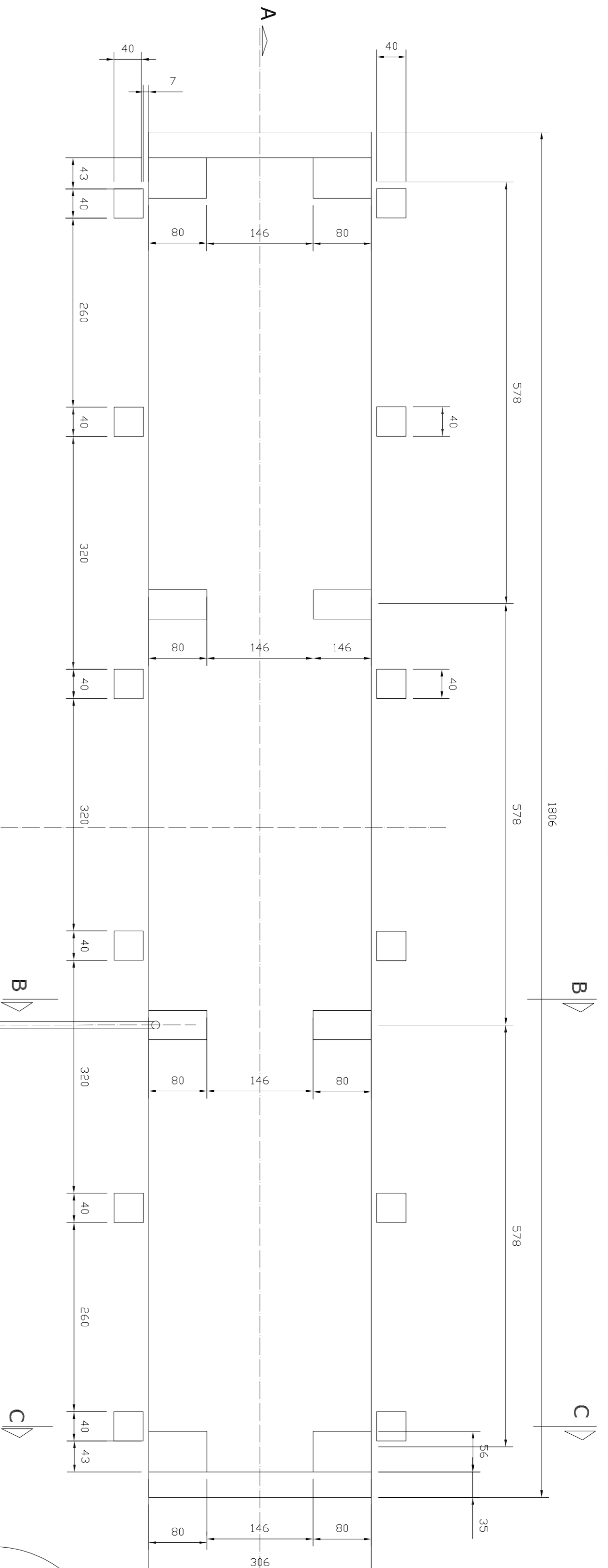


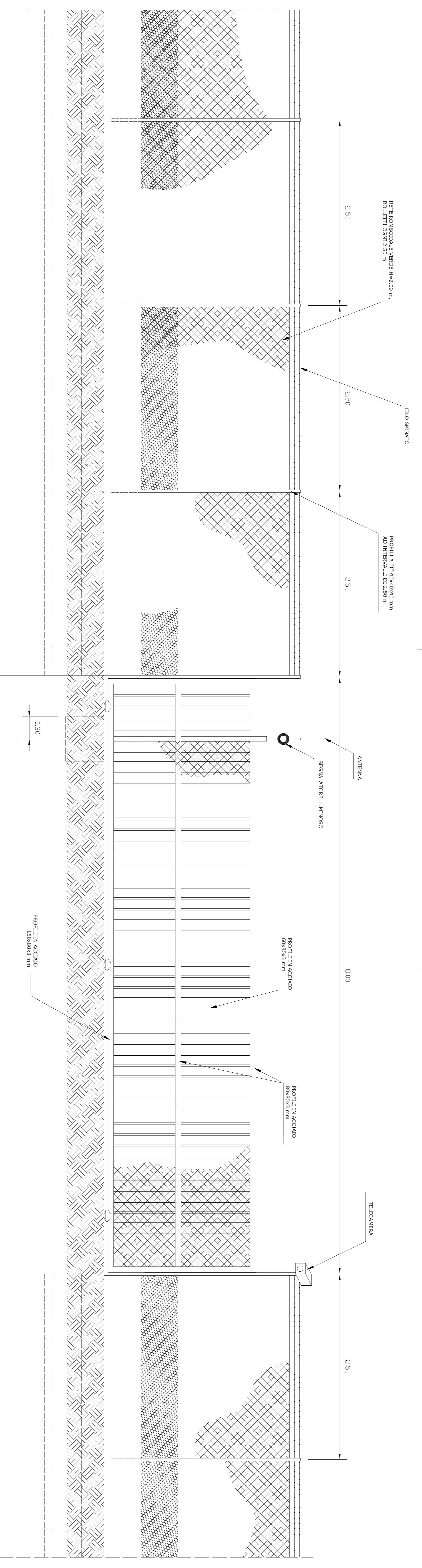
PIANTA



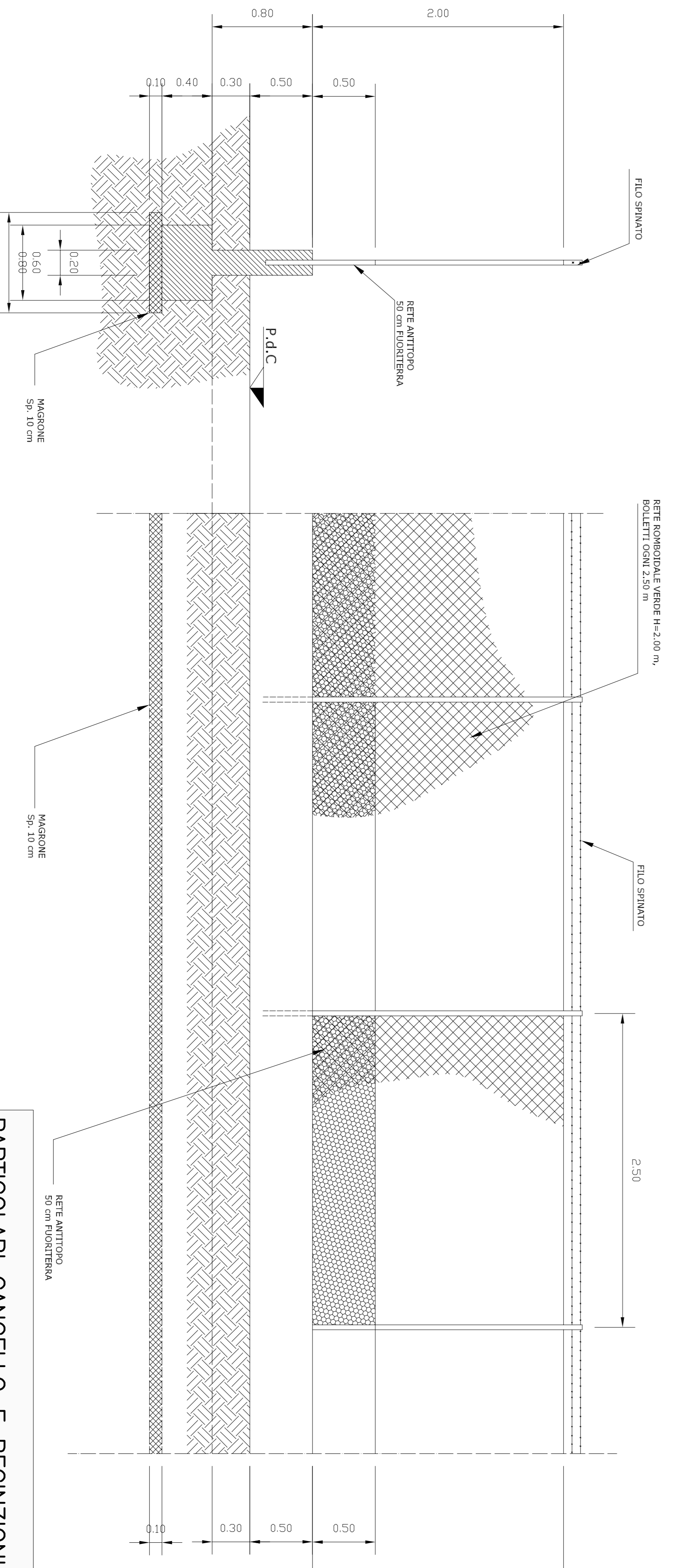
PARTICOLARE PESA
SCALA 1:50

AL TERMINALE ELETTRICO

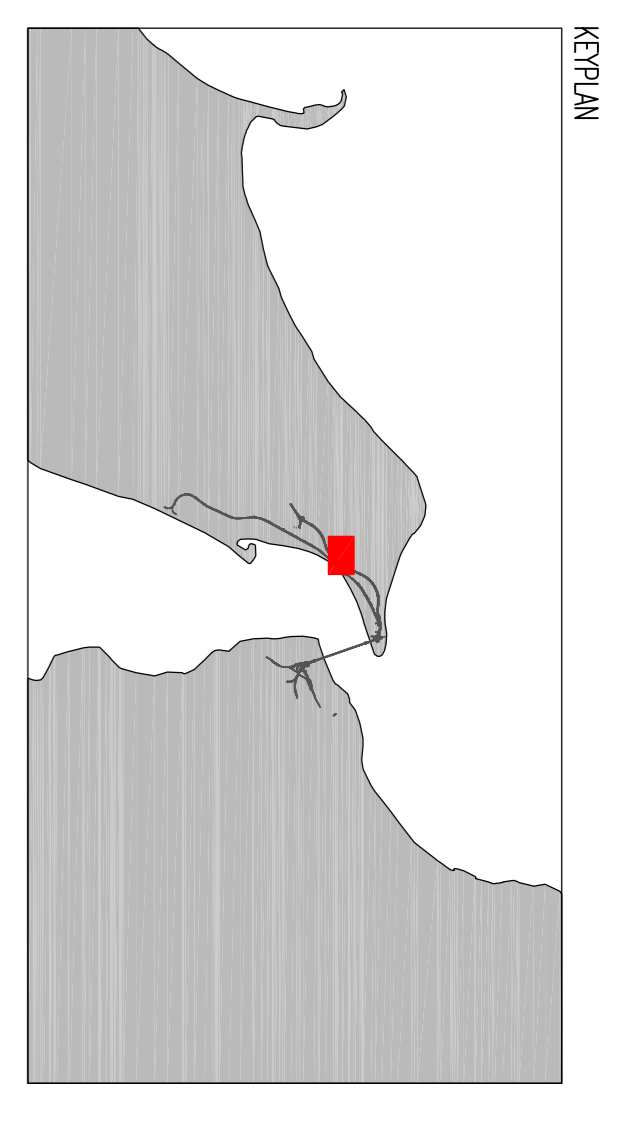
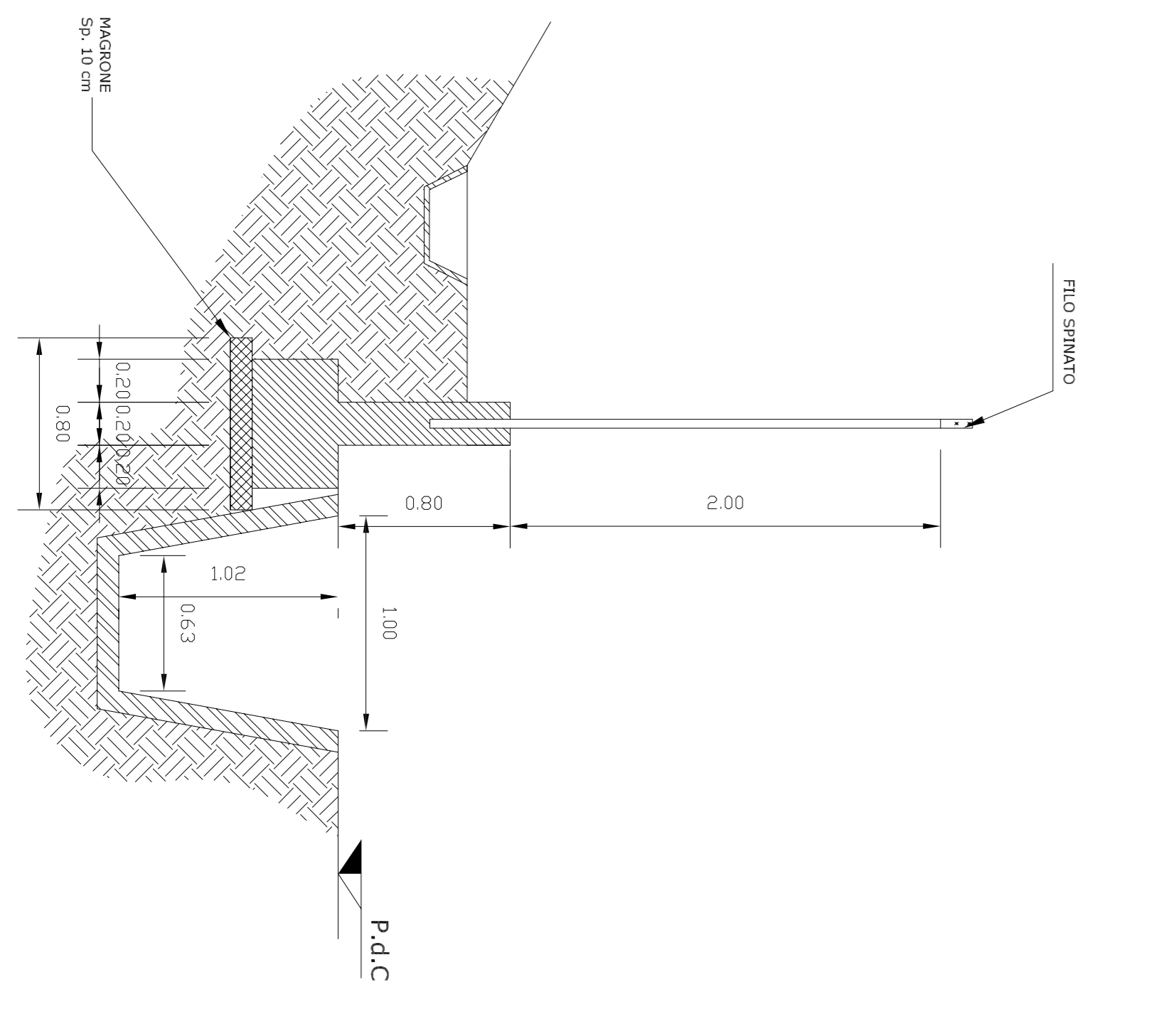
PROSPETTO CANCELLO AUTOMATICO INGRESSO DISCARICA



RECINZIONE - PROSPETTO E SEZIONE TIPICA



PARTICOLARE RECINZIONE - FOSCO DI GUARDIA



KEPLAN



PONTE SULLO STRETTO DI MESSINA

PROGETTO DEFINITIVO
ALTERNATIVE AI SITI DI DEPOSITO

SOCIETA' ITALIANA...
EUROLINK S.C.P.A.
MARENGO S.P.A.
GRIPOLI S.p.A.
COOPERATIVA ALTERNATIVE E CEDERENTI - C.A.C. - ALTERNATIVE S.p.A.
SIRAKAVANA, ARBONA, MESSINA, SASSO S. LUCA S.C.P.A. - CONSORZIO S.M.E.

Table with project details and dates.

Table with project details and dates.

Table with project details and dates.